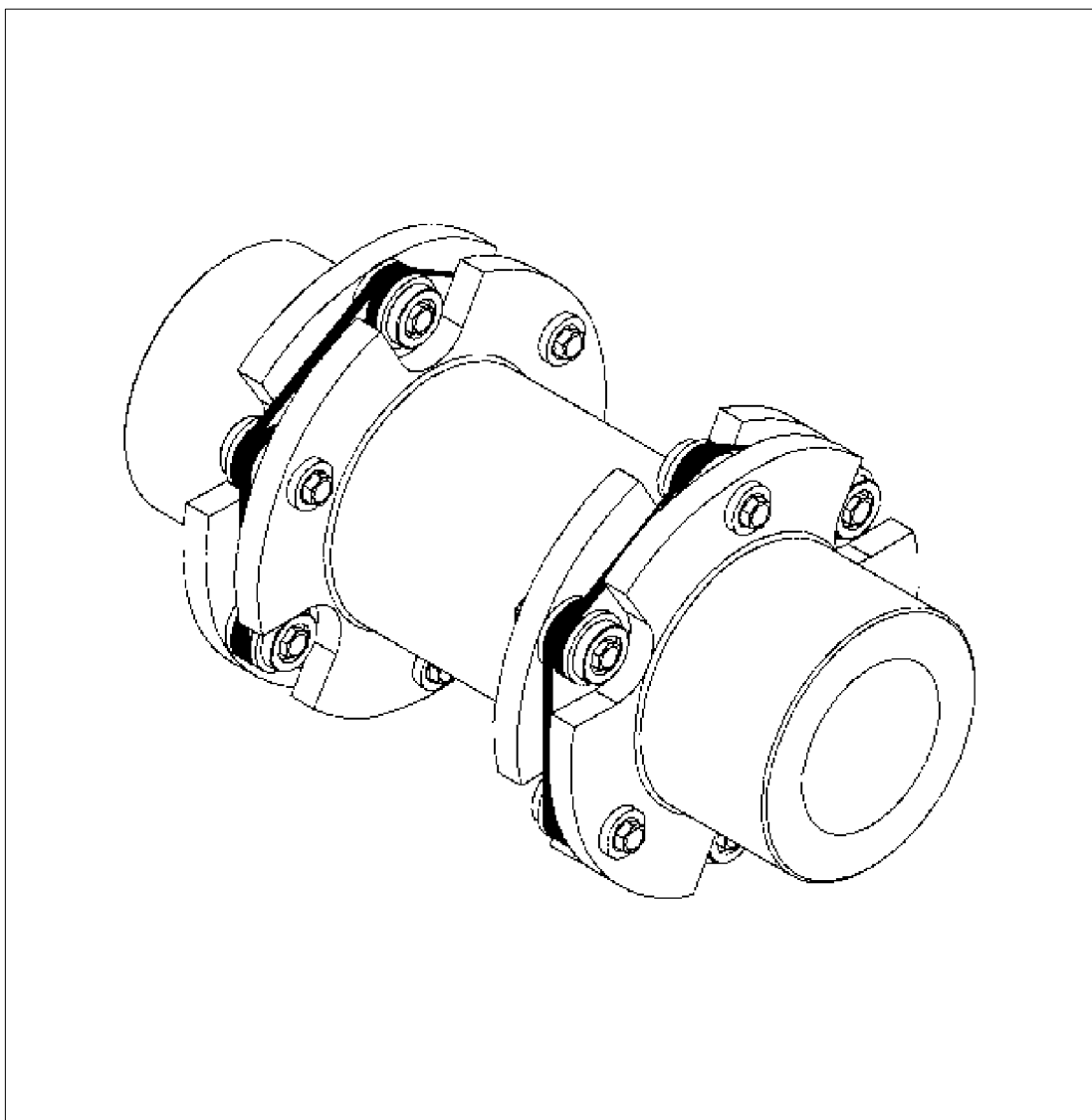


# Инструкция по монтажу

## AN 4243 SU 11.04

Пакеты дисков для **ARPEX**<sup>®</sup>  
с конусным резьбовым соединением

Монтажная серия **ARS-6** размеры от 255-6 до 722-6  
и монтажная серия **K430** размеры от 235 до 820  
в исполнении согласно директивы 94/9/EG



# FLENDER

## 1. Общие сведения

Эта инструкция по монтажу предназначена только для указанных на заглавном листе монтажных серий и размеров и является действительной только совместно с главной Инструкцией по эксплуатации **BA 8704 SU** для монтажной серии .



**Необходимо обязательно полностью учитывать и точно соблюдать все указания и данные, приведенные в этой инструкции по монтажу, а также указания в главной Инструкции по эксплуатации BA 8704 SU (Монтажная серия ARS-6) и BA 8700 SU (Монтажная серия K430) !**



**Несоблюдение этих указаний может привести к разрыву муфты. За счет разлетающихся осколков имеется опасность для жизни!**



**Поврежденная муфта является источником воспламенения. Эксплуатация муфты с поврежденными элементами в взрывоопасной зоне категорически запрещается, согласно директивы 94/9/EG.**

## 2. Правила по технике безопасности

Необходимо обязательно соблюдать все указания по технике безопасности и данные, касающиеся **правильного назначения, принципиальных обязанностей и защитных приспособлений**, перечисленных в Инструкции по эксплуатации **BA 8704 SU** или соотв. **BA 8700 SU!**

### 2.1 Предупреждающие надписи и символы в данной инструкции по монтажу



Этот символ указывает на необходимость неперенного выполнения мероприятий по безопасности для охраны **жизни и здоровья персонала**.



Этот символ указывает на необходимость неперенного выполнения мероприятий по безопасности во избежание **повреждений муфты**.



Этот символ указывает на необходимость неперенного выполнения мероприятий по безопасности, особенно касающихся применению муфт в **взрывоопасных зонах** в смысле директивы **94/9/EG** (см. пункт 3.2) для **охраны жизни и здоровья персонала и избежания материального ущерба**.

## 3. Состояние поставки

### 3.1 Защитное антикоррозийное покрытие

Поставляемые вместе с этой инструкцией части муфты ARPEX покрыты защитным антикоррозийным средством (Tectyl).

### 3.2 Обозначение частей муфты согласно директивы 94/9/EG

Муфты из монтажной серии ARS-6, предусмотренные для использования в взрывоопасных зонах согласно директивы 94/9/EG, должны иметь специальное обозначение.

Точное обозначение, а также данные, касающиеся **условий** применения этих муфт необходимо брать в Инструкции по эксплуатации **BA 8704 SU**.

Здесь также включен пояснение конформности изготовителя.

## 4. Общие указания по монтажу

Указания по очистке муфтовых частей и концов валов, а также натягивание частей ступицы и установка промежуточных элементов приведены в Инструкции по эксплуатации **BA 8704 SU** или соотв. **BA 8700 SU**.

## 5. Монтаж конусного резьбового соединения

### 5.1 Состояние поставки

Конусное резьбовое соединение поставляется в готовом монтажном состоянии и состоит из (смотри рис. I):

- Конусная втулка, внутри слегка промаслена
- Болт с конической головкой, снаружи слегка промаслен
- U-образной шайбы
- Натяжной винт
- Резьбовая пробка

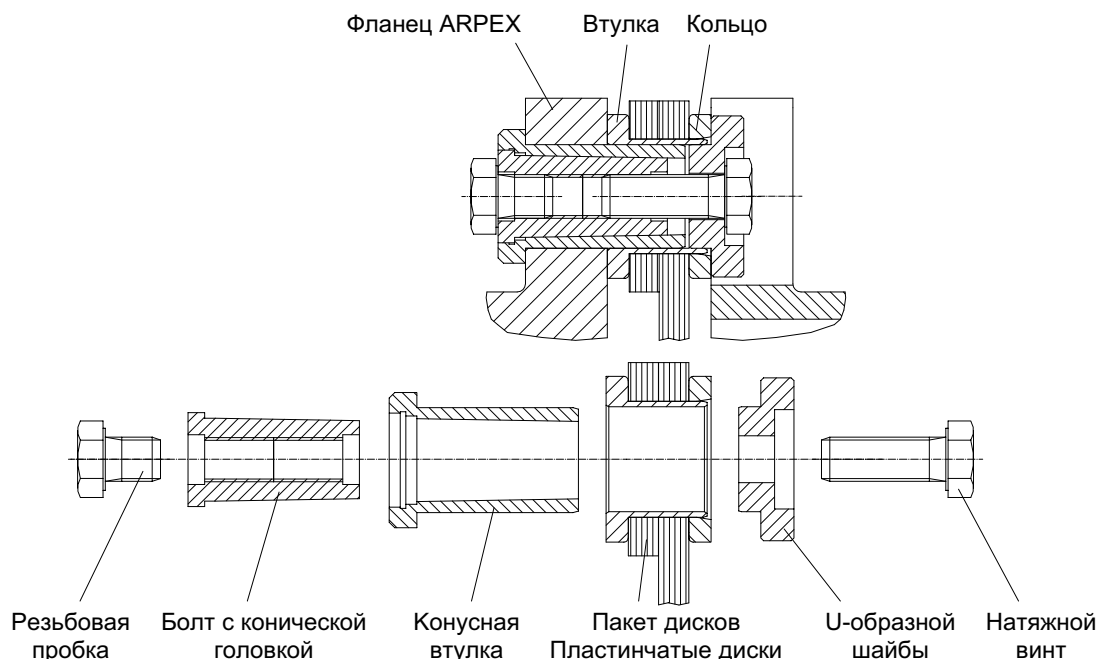


Рисунок I

### 5.2 Монтаж

Перед монтажными работами необходимо калибровые отверстия и опорные поверхности для конусного резьбового соединения, а также пакет дисков на фланце антикоррозийного средства (Testyl, краска и т.д.).



**Соблюдайте указания фирмы-изготовителя по обращению с растворителями!**

Пакет дисков переменного приложить к фланцу ARPEX так, чтобы **втулки** прилегали к фланцу ARPEX (смотри рис. I).

Затем, конусную втулку извне вставить в соответствующее калиброванное отверстие фланца ARPEX и по необходимости, с помощью резьбовой штанги и 2 U-образных шайб (включены в объем поставки - смотри рис. II) протянуть через фланец ARPEX и через пакет дисков до тех пор, пока **шейка конической втулки полностью не осядет на фланце ARPEX** (смотри рис. I).

**Внимание!**

**Монтаж пакетов дисков со встроенным ограничителем аксиального зазора или вертикальной опорой приведен в главе 6.**

Резьбовая штанга с 2 шестигранными гайками (смотри рис. X и таблицу 3)

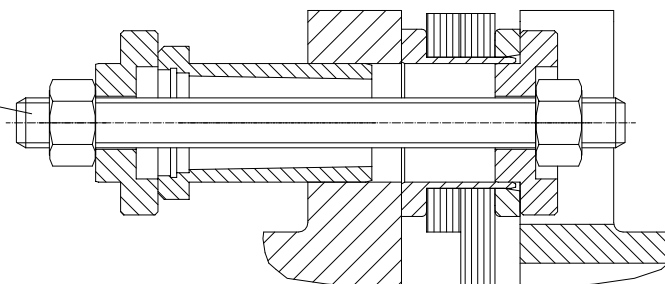


Рисунок II

Слегка смазанный болт с конической головкой (по необходимости дополнительно смазать специальной пастой АТЕС), как это предоставлено на рисунке III вставить в конусную гильзу и установить, как это изображено, U-образную шайбу и зажимный винт. Поочередно затянуть зажимные винты в первом обороте с моментом затяжки ок.  $0.5 \times T_D$  (смотри таблицу 1), по необходимости, контрупором, придерживать резьбовые пробки. Зажимные винты и резьбовые пробки следует устанавливать смазанными специальным фиксатором резьбового соединения "средней плотности" (как например, Loctite 243). Затем, вторым оборотом затянуть их моментом затяжки  $T_D$  (смотри таблицу 1).

**Внимание!** После затяжки торцевые поверхности конусной гильзы и болты с конической головкой должны находиться в одной плоскости (смотри рис. I)!

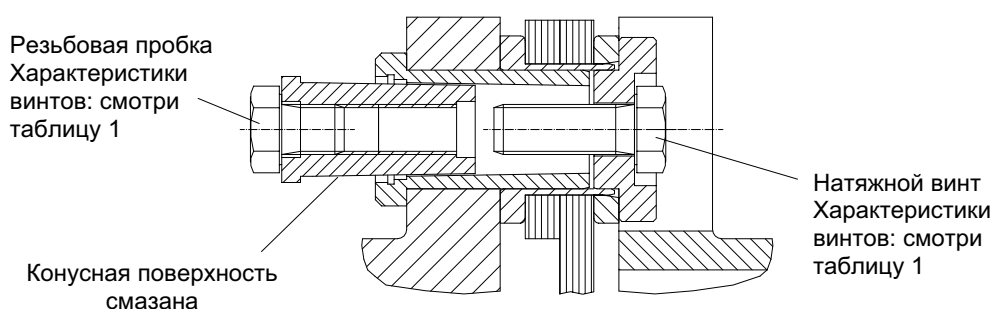


Рисунок III

## 5.2.1 Технические данные для монтажа пакета дисков

Монтажная серия / Размер		Натяжной винт			Резьбовая пробка	
ARS-6	K430	Резьба x Длина мм	Момент затяжки		Резьба x Длина мм	Момент затяжки $T_D$ Нм
			$0.5 \times T_D$ Нм	$T_D$ Нм		
255-6	235 / 250 / 270	M 8 x 30	15	30	M 8 x 16	20
280-6		M 10 x 35	30	60	M 10 x 16	41
305-6	300 / 320	M 10 x 40	30	60	M 10 x 16	41
335-6		M 12 x 40	50	100	M 12 x 16	70
372-6	350 / 370 / 400	M 12 x 40	50	100	M 12 x 16	70
407-6		M 16 x 45	125	250	M 16 x 25	170
442-6	440 / 460 / 480 / 500	M 16 x 45	125	250	M 16 x 25	170
487-6		M 18 x 55	175	350	M 18 x 30	235
522-6	520 / 540 / 560	M 18 x 55	175	350	M 18 x 30	235
572-6		M 18 x 55	175	350	M 18 x 30	235
602-6	600 / 620 / 660 / 690	M 20 x 60	240	480	M 20 x 35	330
667-6		M 20 x 60	240	480	M 20 x 35	330
722-6	720 / 740 / 770 / 820	M 20 x 55	240	480	M 20 x 35	330

Таблица 1: Монтажные данные резьбового соединения пакета дисков



Обязательно необходимо соблюдать предписанные моменты затяжки (таблица 1). Неправильные моменты затяжки могут привести к быстрому износу и повреждению муфты.

Несоблюдение этих указаний может привести к разрыву муфты. За счет разлетающихся осколков имеется опасность для жизни!



Поврежденная муфта является источником воспламенения. Эксплуатация муфты с поврежденными элементами в взрывоопасной зоне категорически запрещается, согласно директивы 94/9/EG.

## 6. Встроенный ограничитель аксиального зазора / вертикальная опора

При монтаже пакетов дисков со встроенным ограничителем аксиального зазора или вертикальной опорой принципиально служат такие же условия, как это описано в пункте 5. Но дополнительно к ним следует учитывать следующее:

Пакет дисков необходимо прикрутить к частям муфты так, чтобы соответствующий язычок звездчатого фланца встроенного ограничителя аксиального зазора или соотв., вертикальная опора в точке резьбового соединения **прилегала к фланцу ARPEX** (смотри рисунок IV). Только в таком монтажном положении гарантируется функция ограничения аксиального зазора или соотв., вертикальной опоры. При неправильном монтаже (монтаж язычка звездчатого фланца не соответствует рисунку IV) ограничитель аксиального зазора или соотв., вертикальная опора неработоспособны, что приводит к повреждению муфты.

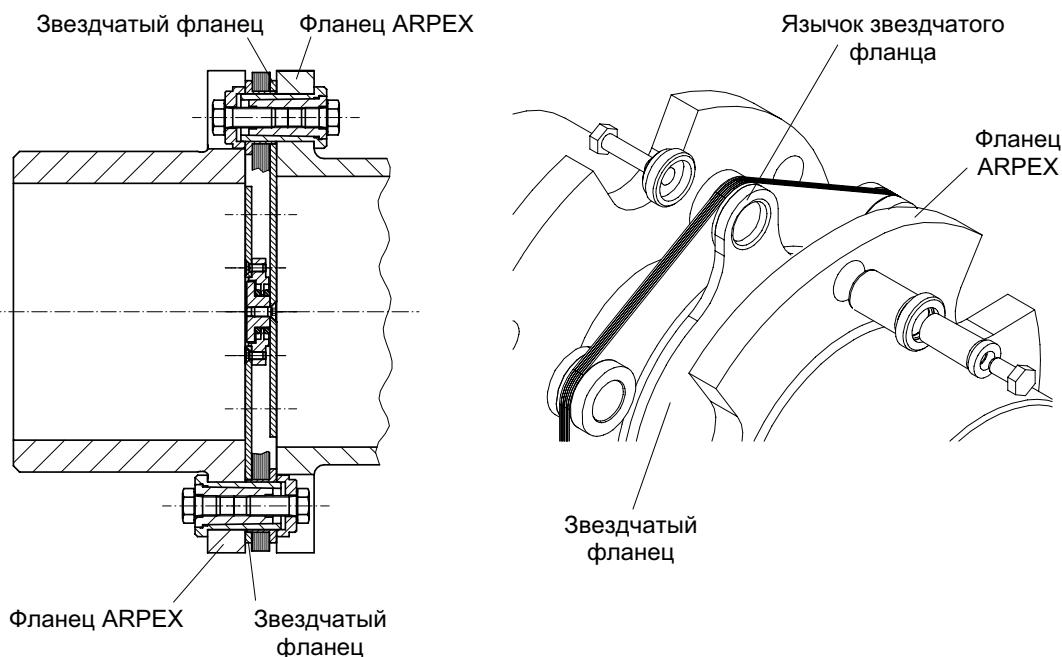


Рисунок IV



**Несоблюдение этих указаний может привести к разрыву муфты. За счет разлетающихся осколков имеется опасность для жизни!**



**Поврежденная муфта является источником воспламенения. Эксплуатация муфты с поврежденными элементами в взрывоопасной зоне категорически запрещается, согласно директивы 94/9/EG.**

## 7. Выравнивание

Муфты ARPEX-перенимают на себя несоосность подлежащих соединению валов.

Муфты с **двумя** пакетами дисков перенимают на себя аксиальные, радиальные и угловые смещения.

Муфты с **одним** пакетом дисков перенимают на себя только угловое и аксиальное смещение.

При выравнивании чатей машин, с помощью раздвижного калибра необходимо измерить расстояние "S<sub>1</sub>" (смотри рисунок V и таблицу 2) между фланцами муфты в нескольких местах. Если измеренные расстояния фланцев лежат в пределах указанного диапазона значений S<sub>1мин.</sub> / S<sub>1макс.</sub> (таблица 2), то в таком случае, части машин выровнены достаточно.

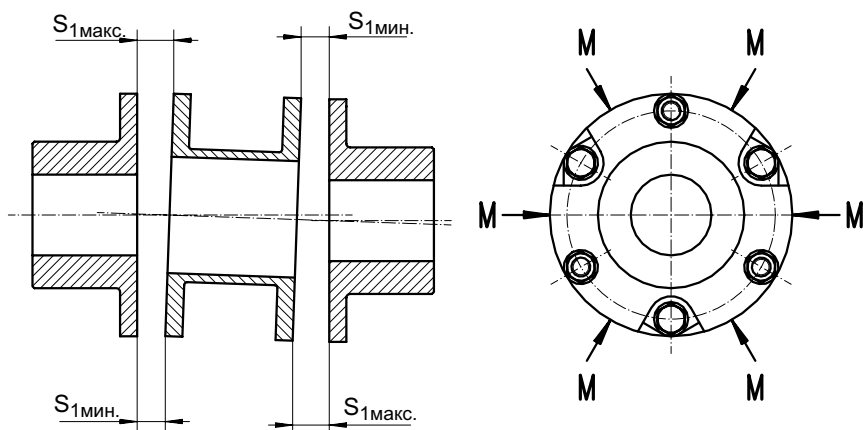


Рисунок V

- $S_1$  = Расстояние между фланцами муфты
- $S_{1\text{мин.}}$  = смотри таблицу 2
- $S_{1\text{макс.}}$  = смотри таблицу 2
- M = Точки измерения

**Внимание!**

Монтажное смещение не должно быть ниже или выше предварительно заданных значений для  $S_{1\text{мин.}}$  и  $S_{1\text{макс.}}$  (таблица 2). Рекомендуется муфту выравнивать как можно точнее для того, чтобы для эксплуатации иметь еще дополнительный резерв смещений.



Неправильные монтажные смещения могут привести к быстрому износу и повреждению муфты. Несоблюдение этих указаний может привести к разрыву муфты. За счет разлетающихся осколков имеется опасность для жизни!



Поврежденная муфта является источником воспламенения. Эксплуатация муфты с поврежденными элементами в взрывоопасной зоне категорически запрещается, согласно директивы 94/9/EG.

Монтажная серия / Размер		Расстояние между фланцами		
ARS-6	K430	$S_1$	$S_{1\text{мин.}}$	$S_{1\text{макс.}}$
		мм	мм	мм
255-6	235 / 250 / 270	23	22.4	23.6
280-6		25	24.3	25.7
305-6	300 / 320	27	26.3	27.7
335-6		30	29.2	30.8
372-6	350 / 370 / 400	32	31.2	32.8
407-6		35	34.1	35.9
442-6	440 / 460 / 480 / 500	38	37.0	39.0
487-6		41	39.9	42.1
522-6	520 / 540 / 560	44	42.8	45.2
572-6		47	45.7	48.3
602-6	600 / 620 / 660 / 690	50	48.6	51.4
667-6		55	53.4	56.6
722-6	720 / 740 / 770 / 820	60	58.3	61.7

Таблица 2: Допустимое монтажное смещение

## 8. Пуск в эксплуатацию / Рабочий режим

Указания и данные, касающиеся **пуска в эксплуатацию и рабочего режима** следует брать в Инструкции по эксплуатации **BA 8704 SU** (Монтажная серия ARS-6) или соотв. **BA 8700 SU** (Монтажная серия K430)!

## 9. Неисправности, их причины и устранение

Подробные информации и указания по теме неисправности, их причины и устранение приведены в инструкции по эксплуатации **BA 8704 SU** (Монтажная серия ARS-6) или соотв. **BA 8700 SU** (Монтажная серия K430).

## 10. Техобслуживание и профилактические работы

Указания и данные, касающиеся **техническому обслуживанию и профилактическим работам** следует брать в Инструкции по эксплуатации **BA 8704 SU** (Монтажная серия ARS-6) или соотв. **BA 8700 SU** (Монтажная серия K430)!

Дополнительно к этой Инструкции по эксплуатации прилагается комплектный список адресов сервисных служб фирмы FLENDER.

## 11. Монтаж пакета дисков с конусным резьбовым соединением

Открутить все резьбовые пробки.

Открутить все зажимные винты и U-образные шайбы.

С помощью U-образной шайбы и зажимного винта вытянуть болт с конической головкой из конусной гильзы. Путем закручивания дополнительного зажимного винта и с помощью монтажной шайбы против проворачивания выкрутить болт с конической головкой (смотри рис. VI).

Вытянуть конусную втулку из фланца ARPEX и пакета дисков. Для этого использовать, как изображено на рисунках от VIII до Bild X дополнительные вспомогательные средства (стяжное приспособление, демонстрационную шайбу, резьбовую штангу и гайки), а также U-образную шайбу (смотри рис. VII).

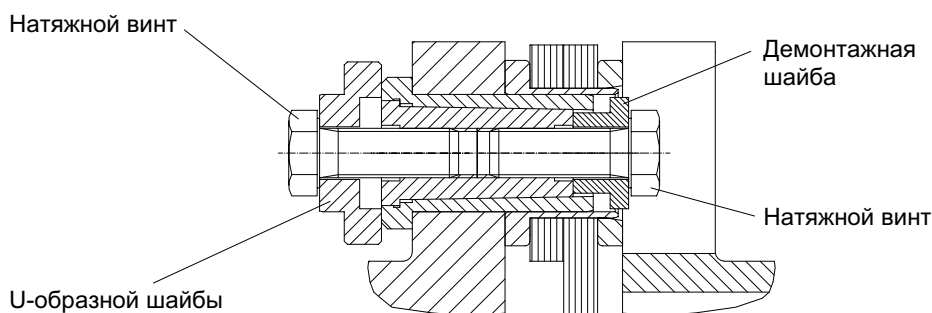


Рисунок VI

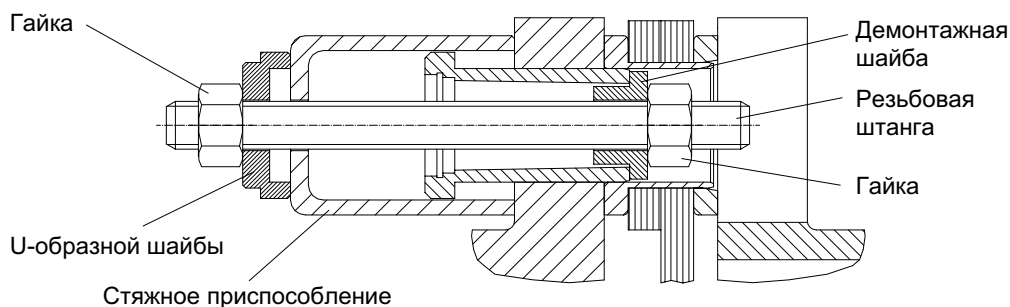
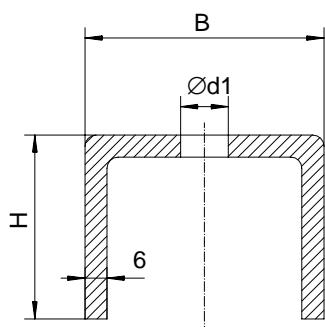


Рисунок VII

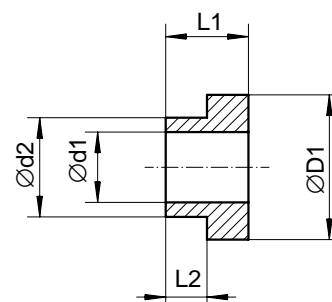
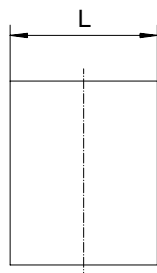
## 12. Монтажные и демонтажные вспомогательные средства

В объем поставки комплектной муфты входят следующие вспомогательные средства (размеры смотри в таблице 3):

- 1 x Резьбовая штанга (Рисунок X)
- 2 x Гайка DIN EN 24032 (Рисунок X)
- 1 x Стяжное приспособление (Рисунок VIII)
- 1 x Демонтажная шайба (Рисунок IX)
- 1 x Фиксатор резьбового соединения “средней плотности” (например, Loctite 243)
- 2 x АТЕС-специальная паста



**Рисунок VIII:** Стяжное приспособление (6 мм U-образная сталь)



**Рисунок IX:** Демонтажная шайба



**Рисунок X:** Резьбовая штанга/гайки

Монтажная серия / Размер	Стяжное приспособление (6 мм U-образная сталь)				Демонтажная шайба					Резьбовая штанга L3 мм	Гайка M мм	
	B мм	H мм	L мм	Ød1 мм	ØD1 мм	Ød1 мм	Ød2 мм	L1 мм	L2 мм			
<b>ARS-6</b> / <b>K430</b>												
255-6	235	40	35	30	9	20	9	14	10	8	105	8
280-6	250											
	270											
305-6	300	50	35	35	11	22	11	16	13	8	115	10
	320											
335-6	350	65	50	40	13	27	13	20	16	11	145	12
372-6	370											
	400											
407-6	440	65	50	40	17	34	17	25	18	13	170	16
442-6	460											
	480											
	500											
487-6	520	80	65	55	19	40	19	30	21	16	205	18
522-6	540											
572-6	560											
602-6	600	100	70	55	21	49	21	36	28	18	280	20
667-6	620											
	660											
	690											
722-6	720	100	90	80	21	49	21	36	28	18	280	20
	740											
	770											
	820											

Таблица 3: Размеры монтажного и демонтажного инструмента