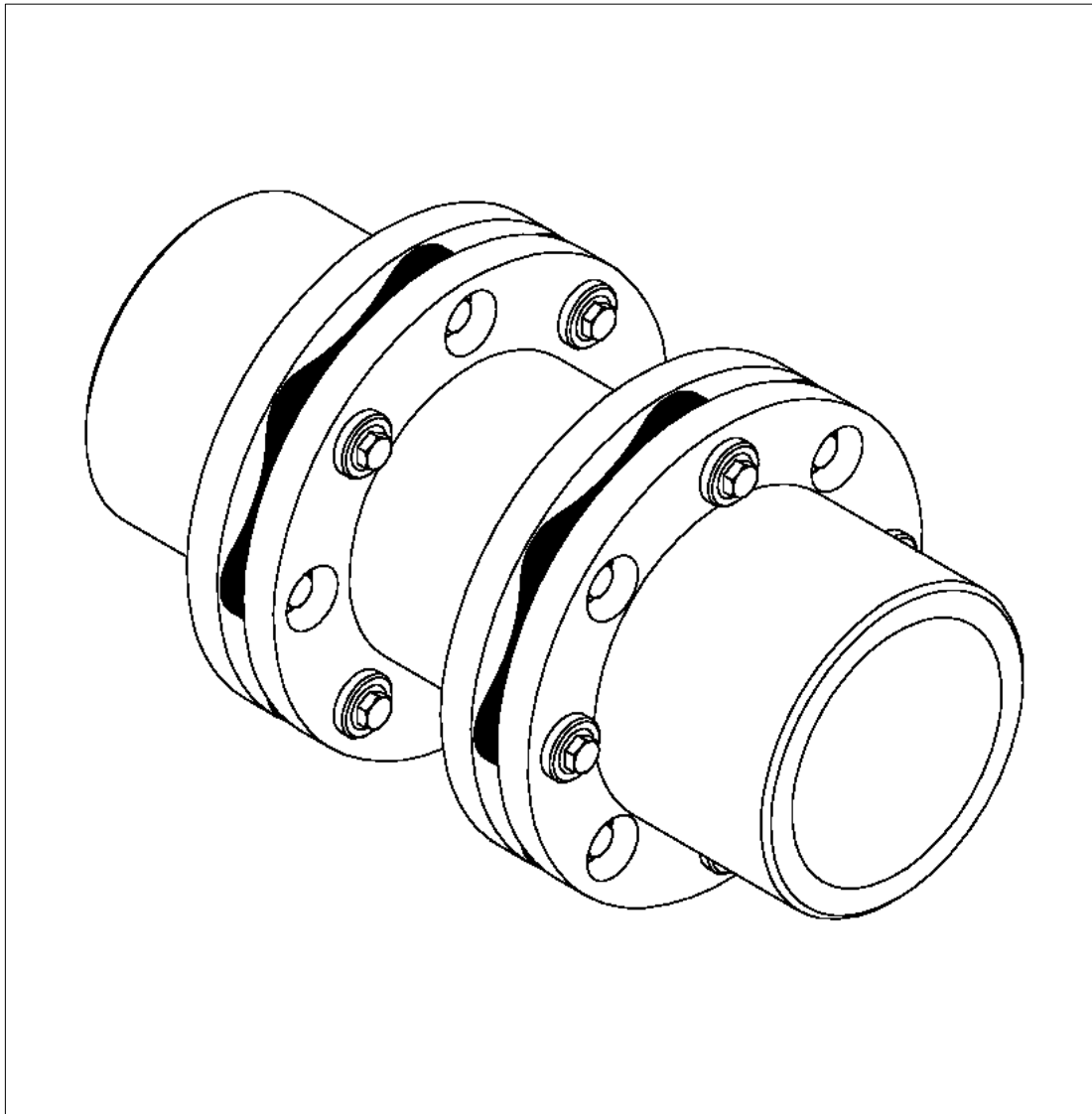


Инструкция по монтажу

AN 4244 SU 08.04

Пакеты дисков для **ARPEX**[®]
с конусным резьбовым соединением
по норме API 671

Монтажная серия **ARC-6/8/10**
размеры от 225-6 до 1035-10
в исполнении согласно директивы 94/9/EG



FLENDER

1. Общие сведения

Эта инструкция по монтажу предназначена только для указанных на заглавном листе монтажных серий, типов и размеров и является действительной **только** совместно с главной Инструкцией по эксплуатации **BA 8704 SU**.



Необходимо обязательно полностью учитывать и точно соблюдать все указания и данные, приведенные в этой инструкции по монтажу, а также указания в главной Инструкции по эксплуатации BA 8704 SU!



Несоблюдение этих указаний может привести к разрыву муфты. За счет разлетающихся осколков имеется опасность для жизни!



Поврежденная муфта является источником воспламенения. Эксплуатация муфты с поврежденными элементами в взрывоопасной зоне категорически запрещается, согласно директивы 94/9/EG.

2. Правила по технике безопасности

Необходимо обязательно соблюдать все указания по технике безопасности и данные, касающиеся **правильного назначения, принципиальных обязанностей и защитных приспособлений**, перечисленных в Инструкции по эксплуатации **BA 8704 SU!**

2.1 Предупреждающие надписи и символы в данной инструкции по монтажу



Этот символ указывает на необходимость **непрерывного** выполнения мероприятий по безопасности для охраны **жизни и здоровья персонала**.

Внимание!

Этот символ указывает на необходимость **непрерывного** выполнения мероприятий по безопасности во избежание **повреждений муфты**.



Этот символ указывает на необходимость **непрерывного** выполнения мероприятий по безопасности, особенно касающихся применению муфт в **взрывоопасных зонах** в смысле директивы **94/9/EG** (см. пункт 3.2) для **охраны жизни и здоровья персонала и избежания материального ущерба**.

3. Состояние поставки

3.1 Защитное антикоррозийное покрытие

Поставляемые вместе с этой инструкцией части муфты ARPEX покрыты защитным антикоррозийным средством (Tectyl).

3.2 Обозначение частей муфты согласно директивы 94/9/EG

Муфты, предусмотренные для использования в взрывоопасных зонах согласно директивы 94/9/EG, должны иметь специальное обозначение.

Точное обозначение, а также данные, касающиеся **условий** применения этих муфт необходимо брать в Инструкции по эксплуатации **BA 8704 SU**.

Здесь также включен пояснение конформности изготовителя.

4. Общие указания по монтажу

Указания по очистке муфтовых частей и концов валов, а также натягивание частей ступицы и установка промежуточных элементов приведены в Инструкции по эксплуатации **BA 8704 SU**.

5. Монтаж конусного резьбового соединения

5.1 Состояние поставки

Конусное резьбовое соединение поставляется в готовом монтажном состоянии и состоит из (смотри рис. I и рис. II):

- Конусная втулка, внутри слегка промаслена
- Болт с конической головкой, снаружи слегка промаслен
- U-образной шайбы
- Натяжной винт
- Резьбовая пробка

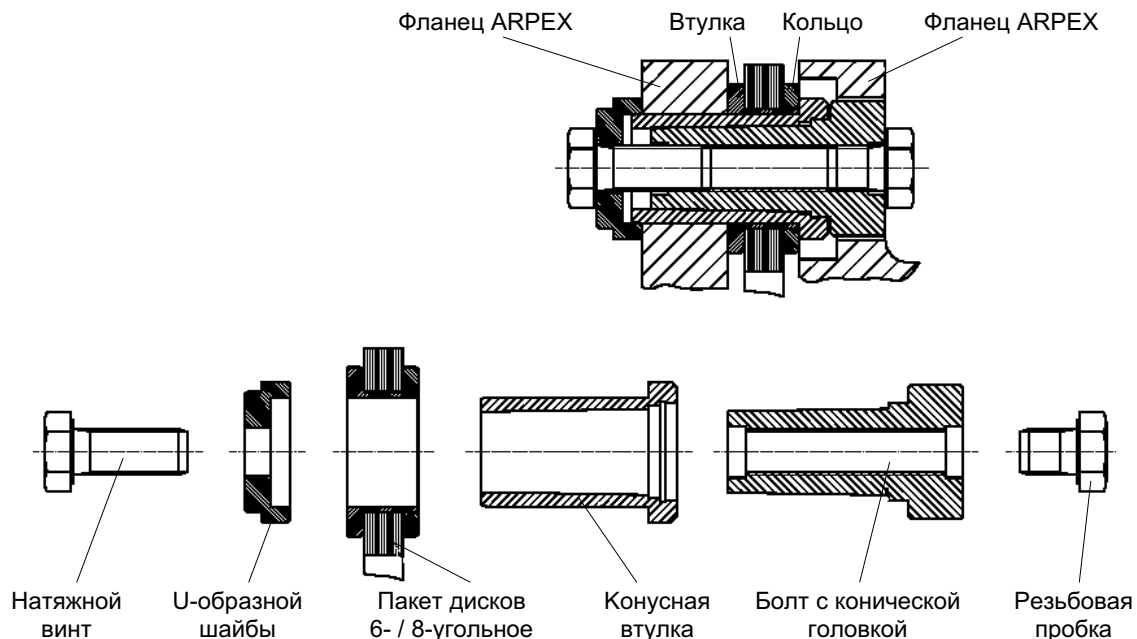


Рисунок I: 6-угольное и 8-угольное исполнение

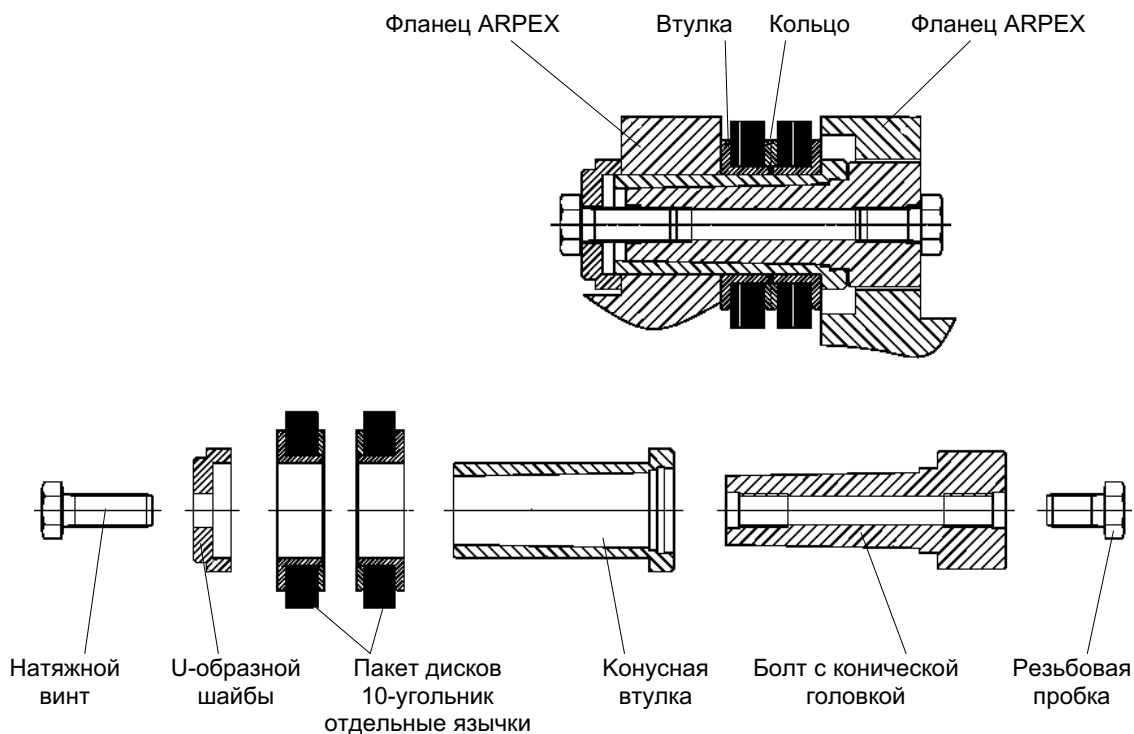


Рисунок II: 10-угольное исполнение

5.2 Монтаж

Перед монтажными работами необходимо калибровые отверстия и опорные поверхности для конусного резьбового соединения, а также пакет дисков на фланцеантикоррозийного средства (Testyl, краска и т.д.).



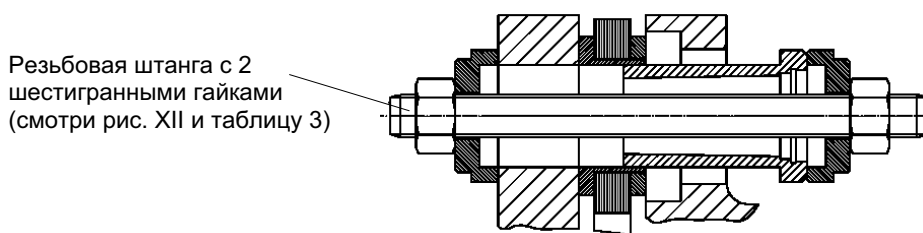
Соблюдайте указания фирмы-изготовителя по обращению с растворителями!

Пакет дисков переменено приложить к фланцу ARPEX так, чтобы **втулки** прилегли к фланцу ARPEX (смотри рис. I и рис. II). При исполнении с отдельными язычками, необходимо, чтобы также и соответствующие кольца находились рядом друг с другом (рис. II).

Затем конусную втулку вставить в соответствующее калибровое отверстие пакета дисков (как это указано на рисунке III) и по необходимости, с помощью резьбовой штанги и 2 U-образных шайб (включены в объем поставки - смотри рис. III) протянуть через пакет дисков и фланец ARPEX до тех пор, пока **шейка конической втулки полностью не осядет на пакет дисков** (смотри рис. I или соотв. II).

Внимание!

Монтаж пакетов дисков со встроенным ограничителем аксиального зазора или вертикальной опорой приведен в главе 6.



Резьбовая штанга с 2 шестигранными гайками (смотри рис. XII и таблицу 3)

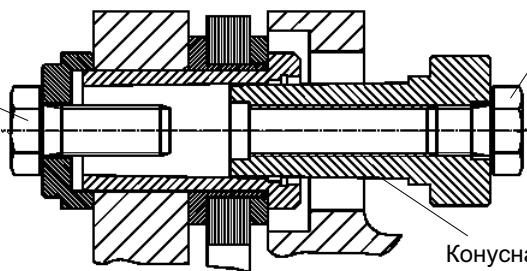
Рисунок III

Слегка смазанный болт с конической головкой (по необходимости дополнительно смазать специальной пастой АТЕС), как это предоставлено на рисунке IV, вставить в конусную гильзу и установить, как это изображено, U-образную шайбу и зажимный винт. Поочередно затянуть зажимные винты в первом обороте с моментом затяжки ок. $0.5 \times T_D$ (смотри таблицу 1), по необходимости, контрупором, придерживать резьбовые пробки. Зажимные винты и резьбовые пробки следует устанавливать смазанными специальным фиксатором резьбового соединения "средней плотности" (как например, Loctite 243). Затем, вторым оборотом затянуть их моментом затяжки T_D (смотри таблицу 1).

Внимание!

После затяжки торцевые поверхности конусной гильзы и болты с конической головкой должны находиться в одной плоскости (смотри рис. I)!

Резьбовая пробка
Характеристики винтов: смотри таблицу 1



Натяжной винт
Характеристики винтов: смотри таблицу 1

Конусная поверхность смазана

Рисунок IV

5.2.1 Технические данные для монтажа пакета дисков

| Исполнение | ARPEX Размер | Натяжной винт | | | | Резьбовая пробка | | |
|-----------------|-----------------|----------------------|-----------------------|----------------------------|----------------------|----------------------|-----------------------|---|
| | | Резьба x Длина | Размер ключа SW | Момент затяжки | | Резьба x Длина | Размер ключа SW | Момент затяжки T _A Нм |
| | | | | 0.5 x T _A Нм | T _A Нм | | | |
| 6-угол ьник | 225-6 | M 8 x 30 | 13 | 15 | 30 | M 8 x 16 | 13 | 20 |
| | 255-6 | M 10 x 30 | 17 | 30 | 60 | M 10 x 16 | 17 | 41 |
| | 270-6 | M 10 x 30 | 17 | 30 | 60 | M 10 x 16 | 17 | 41 |
| | 295-6 | M 12 x 35 | 19 | 50 | 100 | M 12 x 16 | 19 | 70 |
| | 325-6 | M 12 x 35 | 19 | 50 | 100 | M 12 x 16 | 19 | 70 |
| | 355-6 | M 16 x 40 | 24 | 125 | 250 | M 16 x 20 | 24 | 170 |
| | 385-6 | M 16 x 40 | 24 | 125 | 250 | M 16 x 20 | 24 | 170 |
| | 420-6 | M 18 x 50 | 27 | 175 | 350 | M 18 x 30 | 27 | 235 |
| | 455-6 | M 18 x 50 | 27 | 175 | 350 | M 18 x 30 | 27 | 235 |
| 8-угол ьник | 225-8 | M 8 x 30 | 13 | 15 | 30 | M 8 x 16 | 13 | 20 |
| | 255-8 | M 10 x 30 | 17 | 30 | 60 | M 10 x 16 | 17 | 41 |
| | 270-8 | M 10 x 30 | 17 | 30 | 60 | M 10 x 16 | 17 | 41 |
| | 295-8 | M 12 x 35 | 19 | 50 | 100 | M 12 x 16 | 19 | 70 |
| | 325-8 | M 12 x 35 | 19 | 50 | 100 | M 12 x 16 | 19 | 70 |
| | 355-8 | M 16 x 40 | 24 | 125 | 250 | M 16 x 20 | 24 | 170 |
| | 385-8 | M 16 x 40 | 24 | 125 | 250 | M 16 x 20 | 24 | 170 |
| | 420-8 | M 18 x 50 | 27 | 175 | 350 | M 18 x 30 | 27 | 235 |
| | 455-8 | M 18 x 50 | 27 | 175 | 350 | M 18 x 30 | 27 | 235 |
| | 505-8 | M 18 x 50 | 27 | 175 | 350 | M 18 x 30 | 27 | 235 |
| | 545-8 | M 20 x 55 | 30 | 240 | 480 | M 20 x 35 | 30 | 330 |
| | 595-8 | M 20 x 55 | 30 | 240 | 480 | M 20 x 35 | 30 | 330 |
| | 630-8 | M 20 x 55 | 30 | 240 | 480 | M 20 x 35 | 30 | 330 |
| 10-угол ьник | 630-10 | M 20 x 55 | 30 | 240 | 480 | M 20 x 35 | 30 | 330 |
| | 700-10 | M 20 x 55 | 30 | 240 | 480 | M 20 x 35 | 30 | 330 |
| | 760-10 | M 22 x 70 | 34 | 330 | 660 | M 22 x 30 | 34 | 450 |
| | 860-10 | M 27 x 70 | 41 | 600 | 1200 | M 27 x 30 | 41 | 840 |
| | 950-10 | M 27 x 70 | 41 | 600 | 1200 | M 27 x 30 | 41 | 840 |
| | 1035-10 | M 27 x 70 | 41 | 600 | 1200 | M 27 x 30 | 41 | 840 |

Таблица 1: Монтажные данные резьбового соединения пакета дисков



Обязательно необходимо соблюдать предписанные моменты затяжки (таблица 1). Неправильные моменты затяжки могут привести к быстрому износу и повреждению муфты.

Несоблюдение этих указаний может привести к разрыву муфты. За счет разлетающихся осколков имеется опасность для жизни!



Поврежденная муфта является источником воспламенения. Эксплуатация муфты с поврежденными элементами в взрывоопасной зоне категорически запрещается, согласно директивы 94/9/EG.

6. Встроенный ограничитель аксиального зазора / вертикальная опора Монтажная серия ARC-6/8

При монтаже пакетов дисков со встроенным ограничителем аксиального зазора или вертикальной опорой монтажных серий ARC-6 и ARC-8 принципиально служат такие же условия, как это описано в пункте 5. Но, что касается монтажного положения пакета дисков, то всегда **обязательно необходимо** соблюдать следующее:

Пакет дисков необходимо прикрутить к частям муфты так, чтобы соответствующий язычок звездчатого фланца встроенного ограничителя аксиального зазора или соотв., вертикальная опора в точке резьбового соединения **прилежала к фланцу ARPEX** (смотри рисунок V). Только в таком монтажном положении гарантируется функция ограничения аксиального зазора или соотв., вертикальной опоры. При неправильном монтаже (монтаж язычка звездчатого фланца не соответствует рисунку V) ограничитель аксиального зазора или соотв., вертикальная опора неработоспособны, что приводит к повреждению муфты.

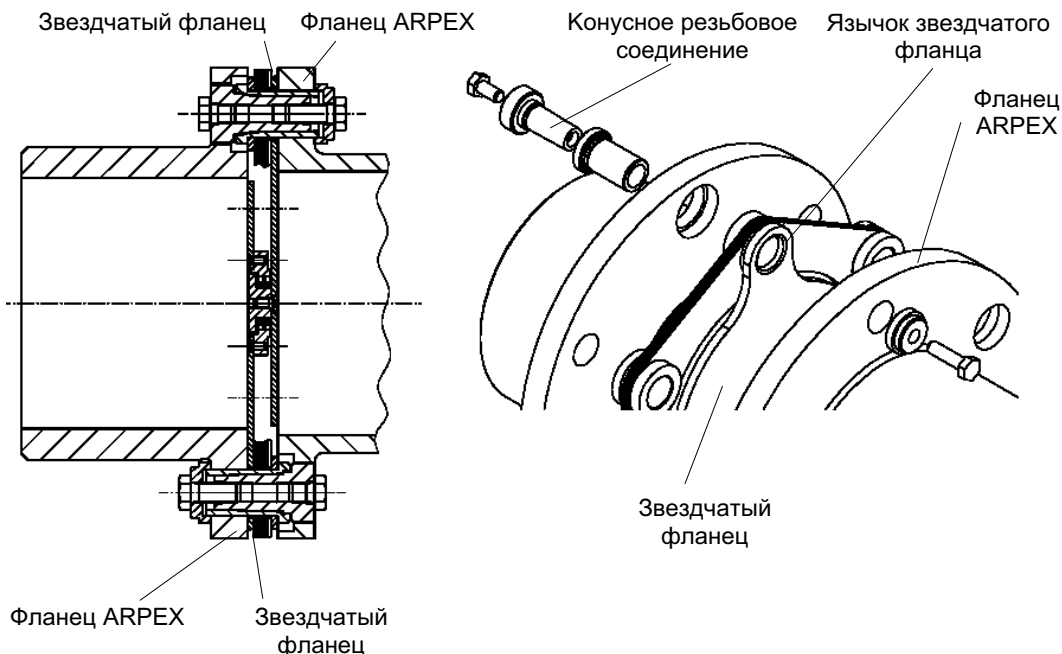


Рисунок V



Несоблюдение этих указаний может привести к разрыву муфты. За счет разлетающихся осколков имеется опасность для жизни!



Поврежденная муфта является источником воспламенения. Эксплуатация муфты с поврежденными элементами в взрывоопасной зоне категорически запрещается, согласно директивы 94/9/EG.

7. Выравнивание

Муфты ARPEX-перенимают на себя несоосность подлежащих соединению валов.

Муфты с **двумя** пакетами дисков перенимают на себя аксиальные, радиальные и угловые смещения.

Муфты с **одним** пакетом дисков перенимают на себя только угловое и аксиальное смещение.

При выравнивании чатей машин, с помощью раздвижного калибра необходимо измерить расстояние "S1" (смотри рисунок VI и таблицу 2) между фланцами муфты в нескольких местах. Если измеренные расстояния фланцев лежат в пределах указанного диапазона значений $S_{1\text{мин.}}$ / $S_{1\text{макс.}}$ (таблица 2), то в таком случае, части машин выровнены достаточно.

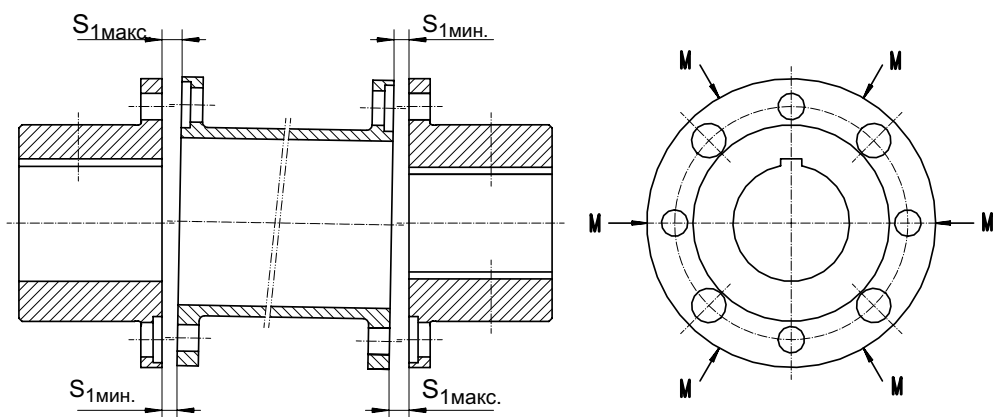


Рисунок VI

- S_1 = Расстояние между фланцами муфты
- $S_{1\text{мин.}}$ = смотри таблицу 2
- $S_{1\text{макс.}}$ = смотри таблицу 2
- M = Точки измерения

Внимание!

Монтажное смещение не должно быть ниже или выше предварительно заданных значений для $S_{1\text{мин.}}$ и $S_{1\text{макс.}}$ (таблица 2). Рекомендуется муфту выровнять как можно точнее для того, чтобы для эксплуатации иметь еще дополнительный резерв смещений.



Неправильные монтажные смещения могут привести к быстрому износу и повреждению муфты. Несоблюдение этих указаний может привести к разрыву муфты. За счет разлетающихся осколков имеется опасность для жизни!



Поврежденная муфта является источником воспламенения. Эксплуатация муфты с поврежденными элементами в взрывоопасной зоне категорически запрещается, согласно директивы 94/9/EG.

| ARPEX 6-угольник Размер | S_1 мм | S_1 мин. мм | S_1 макс. мм | ARPEX 8-угольник Размер | S_1 мм | S_1 мин. мм | S_1 макс. мм | ARPEX 10-угольник Размер | S_1 мм | S_1 мин. мм | S_1 макс. мм |
|-------------------------------|-------------|---------------------|----------------------|-------------------------------|-------------|---------------------|----------------------|--------------------------------|-------------|---------------------|----------------------|
| 225-6 | 16 | 15.61 | 16.39 | 225-8 | 16 | 15.61 | 16.39 | 630-10 | 58 | 57.45 | 58.55 |
| 255-6 | 17 | 16.55 | 17.45 | 255-8 | 17 | 16.55 | 17.45 | 700-10 | 62 | 61.39 | 62.61 |
| 270-6 | 14 | 13.53 | 14.47 | 270-8 | 14 | 13.53 | 14.47 | 760-10 | 74 | 73.34 | 74.66 |
| 295-6 | 17 | 16.49 | 17.51 | 295-8 | 17 | 16.49 | 17.51 | 820-10 | 82 | 81.28 | 82.72 |
| 325-6 | 20 | 19.43 | 20.57 | 325-8 | 20 | 19.43 | 20.57 | 950-10 | 92 | 91.17 | 92.83 |
| 355-6 | 22 | 21.38 | 22.62 | 355-8 | 22 | 21.38 | 22.62 | 1035-10 | 102 | 101.10 | 102.90 |
| 385-6 | 25 | 24.33 | 25.67 | 385-8 | 25 | 24.33 | 25.67 | | | | |
| 420-6 | 27 | 26.27 | 27.73 | 420-8 | 27 | 26.27 | 27.73 | | | | |
| 455-6 | 29 | 28.21 | 29.79 | 455-8 | 29 | 28.21 | 29.79 | | | | |
| | | | | 505-8 | 31 | 30.12 | 31.88 | | | | |
| | | | | 545-8 | 33 | 32.05 | 33.95 | | | | |
| | | | | 595-8 | 36 | 34.96 | 37.04 | | | | |
| | | | | 630-8 | 58 | 57.18 | 58.82 | | | | |
| | | | | 700-8 | 62 | 61.08 | 62.92 | | | | |

Таблица 2: Допустимое монтажное смещение

8. Пуск в эксплуатацию / Рабочий режим

Указания и данные, касающиеся пуска в эксплуатацию и рабочего режима следует брать в Инструкции по эксплуатации BA 8704 SU!

9. Неисправности, их причины и устранение

Подробные информации и указания по теме неисправности, их причины и устранение приведены в инструкции по эксплуатации BA 8704 SU.

10. Техобслуживание и профилактические работы

Указания и данные по техническому обслуживанию и профилактическим работам следует брать в Инструкции по эксплуатации BA 8704 SU!

Дополнительно к этой Инструкции по эксплуатации прилагается комплектный список адресов сервисных служб фирмы FLENDER.

11. Монтаж пакета дисков с конусным резьбовым соединением

Открутить все резьбовые пробки.

Открутить все зажимные винты и U-образные шайбы.

С помощью резьбовой штанги, U-образной шайбы, гайки и полушайбы вытянуть конический болт из конусной втулки.

Путем закручивания зажимного винта и с помощью демонтажной шайбы болт с конической головкой зафиксировать против совместного проворачивания (смотри рис. VII).

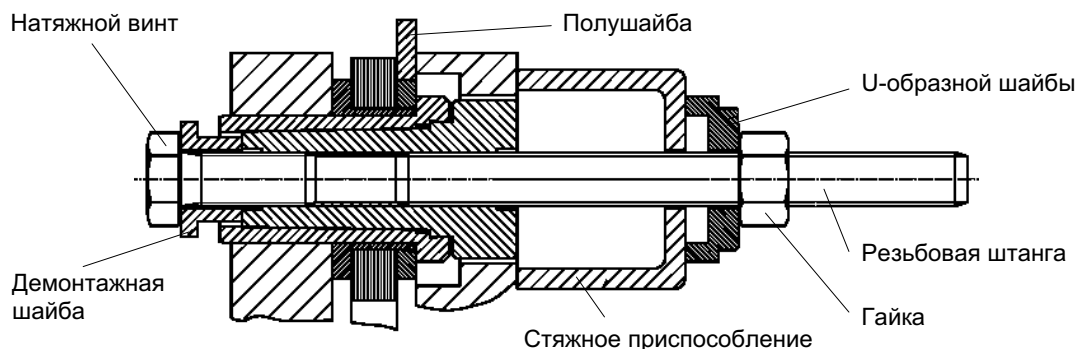


Рисунок VII

Вытянуть конусную втулку из фланца ARPEX и пакета дисков. Для этого использовать, как изображено на рисунках от IX до Bild XII дополнительные вспомогательные средства (стяжное приспособление, демонтажную шайбу, резьбовую штангу и гайки), а также U-образную шайбу (смотри рис. VIII).

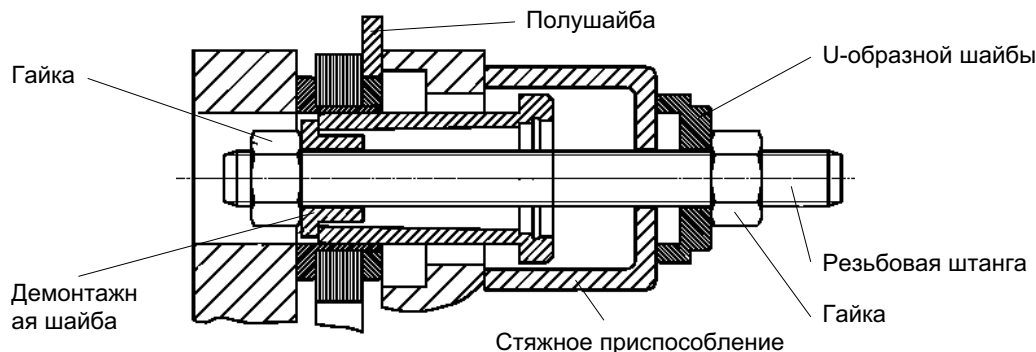


Рисунок VIII

12. Монтажные и демонтажные вспомогательные средства

В объем поставки комплектной муфты входят следующие вспомогательные средства (размеры смотри в таблице 3):

1 x Резьбовая штанга (Рисунок XII)

2 x Гайка DIN EN 24032 (Рисунок XII)

1 x Стяжное приспособление (Рисунок IX)

1 x Демонтажная шайба (Рисунок X)

1 x Полушайба (Рисунок XI)

1 x Фиксатор резьбового соединения “средней плотности” (например, Loctite 243)

2 x АТЕС-специальная паста

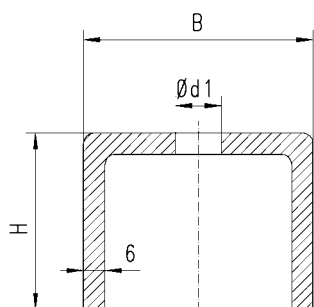


Рисунок IX: Стяжное приспособление
(6 мм U-образная сталь)

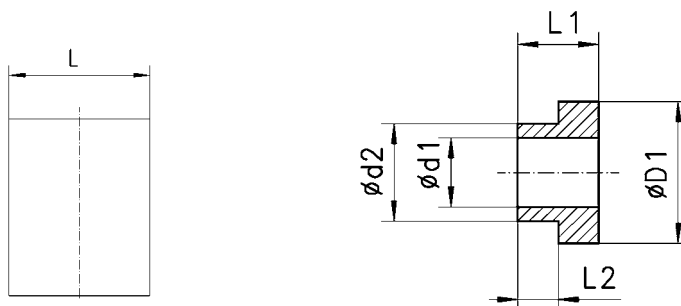


Рисунок X: Демонтажная шайба

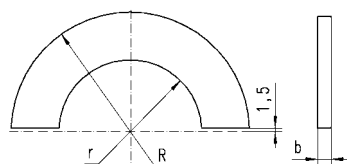


Рисунок XI: Полушайба

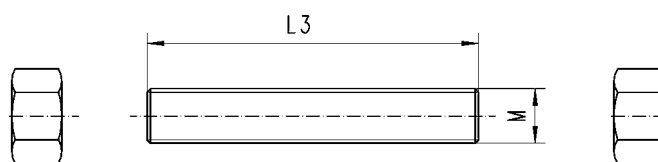


Рисунок XII: Резьбовая штанга/гайки

FLENDER

| Исполнение | ARPEX Размер | Стяжное приспособление (6 мм U-образная сталь) | | | | Демонтажная шайба | | | | | Резьбовая штанга L3 мм | Гайка M мм | Полушайба | | | |
|-------------|-----------------|---|---------|---------|-----------|-------------------|-----------|-----------|----------|----------|------------------------------|------------------|-----------|---------|---------|-----|
| | | B мм | H мм | L мм | ∅d1 мм | ∅D1 мм | ∅d1 мм | ∅d2 мм | L1 мм | L2 мм | | | R мм | r мм | b мм | |
| 6-угольник | 225-6 | 40 | 35 | 30 | 9 | 20 | 9 | 14 | 10 | 8 | 105 | 8 | 32 | 17 | 4.6 | |
| | 255-6 | | | | | | | | | | | | 33 | 18 | 4.7 | |
| | 270-6 | 50 | 35 | 35 | 11 | 22 | 11 | 16 | 13 | 8 | 115 | 10 | 35 | 20 | 2.8 | |
| | 295-6 | 65 | 50 | 40 | 13 | 27 | 13 | 20 | 16 | 11 | 145 | 12 | 37 | 22 | 3.7 | |
| | 325-6 | | | | | | | | | | | | 41 | 26 | 4.8 | |
| | 355-6 | 65 | 50 | 40 | 17 | 34 | 17 | 25 | 18 | 13 | 170 | 16 | 43 | 28 | 5.0 | |
| | 385-6 | | | | | | | | | | | | 45 | 30 | 5.7 | |
| | 420-6 | 80 | 65 | 55 | 19 | 40 | 19 | 30 | 21 | 16 | 205 | 18 | 48 | 33 | 6.3 | |
| 455-6 | 49 | | | | | | | | | | | | 34 | 6.9 | | |
| 8-угольник | 225-8 | 40 | 35 | 30 | 9 | 20 | 9 | 14 | 10 | 8 | 105 | 8 | 32 | 17 | 4.6 | |
| | 255-8 | | | | | | | | | | | | 33 | 18 | 4.7 | |
| | 270-8 | 50 | 35 | 35 | 11 | 22 | 11 | 16 | 13 | 8 | 115 | 10 | 35 | 20 | 2.8 | |
| | 295-8 | 65 | 50 | 40 | 13 | 27 | 13 | 20 | 16 | 11 | 145 | 12 | 37 | 22 | 3.7 | |
| | 325-8 | | | | | | | | | | | | 41 | 26 | 4.8 | |
| | 355-8 | 65 | 50 | 40 | 17 | 34 | 17 | 25 | 18 | 13 | 170 | 16 | 43 | 28 | 5.0 | |
| | 385-8 | | | | | | | | | | | | 45 | 30 | 5.7 | |
| | 420-8 | 80 | 65 | 55 | 19 | 40 | 19 | 30 | 21 | 16 | 205 | 18 | 48 | 33 | 6.3 | |
| | 455-8 | | | | | | | | | | | | 49 | 34 | 6.9 | |
| | 505-8 | | | | | | | | | | | | | 53 | 38 | 7.7 |
| | 545-8 | 100 | 70 | 55 | 21 | 49 | 21 | 36 | 28 | 18 | 280 | 20 | 57 | 42 | 8.3 | |
| | 595-8 | | | | | | | | | | | | 61 | 46 | 9.0 | |
| 630-8 | 100 | 90 | 80 | 21 | 49 | 21 | 36 | 28 | 18 | 280 | 20 | 65 | 50 | 9.8 | | |
| 700-8 | | | | | | | | | | | | 69 | 54 | 10.8 | | |
| 10-угольник | 630-10 | 100 | 90 | 80 | 21 | 49 | 21 | 36 | 28 | 18 | 280 | 20 | 65 | 50 | 5.6 | |
| | 700-10 | | | | | | | | | | | | 69 | 54 | 6.1 | |
| | 760-10 | 150 | 140 | 100 | 23 | 72 | 23 | 53 | 31 | 21 | 365 | 22 | 75 | 60 | 8.1 | |
| | 860-10 | 150 | 140 | 100 | 28 | 80 | 28 | 59 | 34 | 24 | 440 | 27 | 77 | 62 | 8.1 | |
| | 950-10 | | | | | | | | | | | | 83 | 68 | 8.9 | |
| | 1035-10 | | | | | | | | | | | | 90 | 75 | 9.7 | |
| | | | | | | | | | | | | | | | | |

Таблица 3: Размеры монтажного и демонтажного инструмента