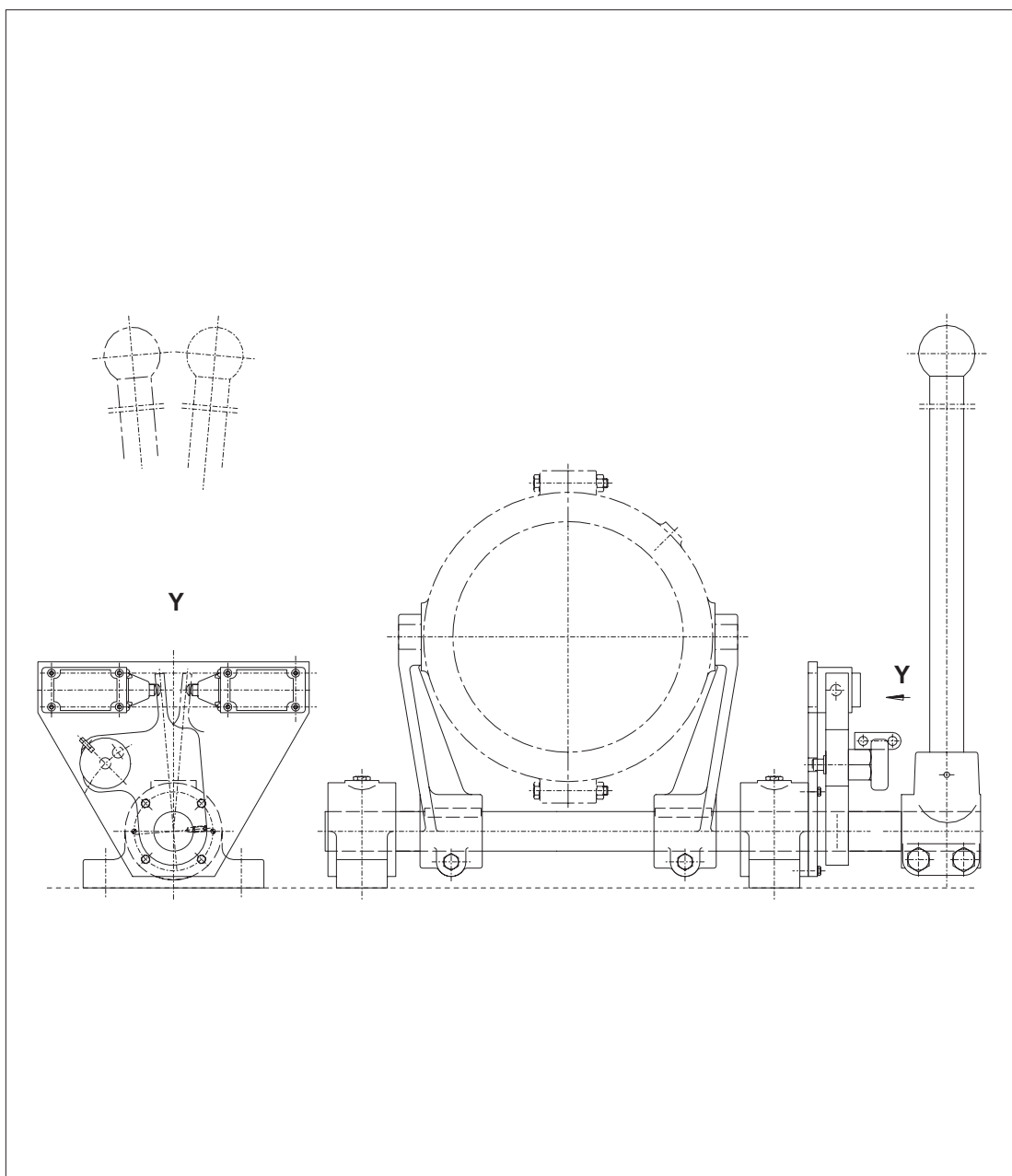


Инструкция по эксплуатации

BA 3703 SU 09.98

Выключатель муфты монтажной серии **KSHN**



FLENDER

A. Friedr. Flender AG · 46393 Bocholt · Tel. 02871/92-0 · Telefax 02871/92-2596 · www.flender.com

| | | |
|------------|--|-----------|
| 1. | Техническая характеристика | 3 |
| 2. | Общие сведения | 3 |
| 2.1 | Введение | 3 |
| 2.2 | Авторское право | 3 |
| 3. | Правила по технике безопасности | 4 |
| 3.1 | Использование в соответствии с назначением | 4 |
| 3.2 | Основные обязательства | 4 |
| 3.3 | Предупреждающие надписи и символы в данной ВА | 4 |
| 4. | Транспортировка и хранение | 5 |
| 4.1 | Поставка | 5 |
| 4.2 | Транспортировка | 5 |
| 4.3 | Складирование | 5 |
| 4.4 | Складское помещение | 5 |
| 5. | Техническое описание | 6 |
| 5.1 | Общее описание | 6 |
| 5.2 | Процесс включения | 6 |
| 5.3 | Процесс выключения | 6 |
| 6. | Монтаж | 7 |
| 6.1 | Общие указания по монтажу | 7 |
| 6.2 | Встройка соединительного выключателя | 7 |
| 6.2.1 | Провести выверку выключателя муфты | 8 |
| 7. | Пуск в эксплуатацию | 8 |
| 7.1 | Мероприятия по вводу в эксплуатацию | 8 |
| 8. | Рабочий режим | 9 |
| 8.1 | Общие эксплуатационные данные | 9 |
| 9. | Неисправности, их причины и устранение | 9 |
| 9.1 | Общие указания по неисправностям | 9 |
| 9.2 | Возможные неисправности | 9 |
| 10. | Техобслуживание и профилактические работы | 9 |
| 10.1 | Техобслуживание | 9 |
| 11. | Запчасти, адреса филиалов | 10 |
| 11.1 | Замена запасных частей | 10 |
| 11.2 | Адреса сервисных и снабженческих служб | 10 |
| 12. | Заявление фирмы-изготовителя | 15 |

1. Техническая характеристика

Технические данные, в зависимости от задания указаны в прилагаемых размерных чертежах и возможно имеющемся техническом паспорте.

Внимание!

Обязательно учитывать записи в прилагаемых размерных чертежах согласно заданию.

2. Общие сведения

2.1 Введение

Данная инструкция по эксплуатации (ВА) является составной частью поставки выключателя муфты и должна постоянно находиться вблизи от выключателя муфты.

Внимание!

Любой сотрудник, участвующий в работах по установке, эксплуатации, техническому обслуживанию и ремонту выключателя муфты, должен прочесть и понять данную Инструкцию, соблюдая все указанные здесь предписания. Мы не несем ответственности за ущерб и помехи в работе механизма, вызванные несоблюдением инструкции по эксплуатации ВА.

Описываемый в настоящей ВА **"Выключатель муфты"** разработан для стационарного применения в машинных установках широкого профиля.

Область применения выключателя муфты должна соответствовать условиям, приведенным в главе 1 "Технические данные". Все отклонения от стандартных условий эксплуатации требуют заключения новых договорных соглашений.

Описываемый здесь выключатель муфты соответствует техническому уровню времени печати данной ВА.

В интересах постоянного развития мы оставляем за собой право внесения изменений в отдельных узлах и принадлежностях, целесообразных для повышения производительности при сохранении существенных характеристик механизма.

2.2 Авторское право

Авторским правом на данную ВА обладает фирма **FLENDER AG**.

Без нашего согласия данная ВА не может быть использована в конкурентных целях ни полностью, ни частично, и не может передаваться третьим лицам.

По всем вопросам обращайтесь, пожалуйста на наши заводы:

FLENDER AG
D 46393 Bocholt

Тел.: 02871/92-2800
Факс: 02871/92-2801

или по адресам наших сервисных служб, которые приведены в главе 11 "Замена запасных частей. Адреса сервисных служб".

3. Правила по технике безопасности

3.1 Использование в соответствии с назначением

- Выключатель муфты изготавливается в соответствии с новейшим уровнем техники и поставляется в виде, гарантирующей безопасность в эксплуатации. Недопустимо самовольное внесение изменений, влияющих на эксплуатационную безопасность. Это касается также устройств защиты от опасного контакта.
- Применение и эксплуатация выключателя муфты может осуществляться только в рамках тех установленных условий эксплуатации, которые зафиксированы в договоре об услугах и поставках.

3.2 Основные обязательства

- Потребитель должен следить за тем, чтобы персонал, ответственный за монтаж, эксплуатацию, техническое обслуживание и профилактику, ввод в эксплуатацию, прочел и понял Инструкцию по эксплуатации, и в дальнейшем соблюдал все содержащиеся в ней предписания для:
 - исключения риска для здоровья и жизни обслуживающего персонала и окружающих;
 - обеспечения эксплуатационной безопасности выключателя муфты;

и

- исключения выхода из строя и отрицательных воздействий на окружающую среду вследствие неправильного обслуживания.
- При транспортировке, монтаже и демонтаже, эксплуатации, техническом обслуживании и профилактике необходимо соблюдать соответствующие предписания по технике безопасности в работе и защите окружающей среды.
- К эксплуатации, профилактическим работам и запуску выключателя муфты допускается только имеющий на то право, обученный и проинструктированный персонал.
- Все работы необходимо осуществлять тщательно с учетом фактора "Безопасность".
- Работа на выключателе муфты допустима только в нерабочем ее состоянии. Необходимо принять меры против непреднамеренного включения приводного агрегата, (например, путем блокировки ключевого выключателя или же удаления предохранителей из блока питания). На пульте включения необходимо установить щит, предупреждающий о том, что с выключателем муфты ведутся работы.
- Муфта, приводимая в действие от выключателя, должна быть защищена соответствующими защитными приспособлениями от непредвиденного прикосновения. Эти защитные приспособления не должны оказывать отрицательного влияния на функционирование выключателя.
- При возникновении каких-либо изменений в работе выключателя муфты необходимо немедленно отключить приводной агрегат.
- При встройке выключателя муфты в машины или установки завод-изготовитель этих машин или установок обязан применять содержащиеся в данной инструкции по эксплуатации предписания, указания и описания в свое руководство по эксплуатации.
- Запасные части должны принципиально выписываться из фирмы FLENDER.

3.3 Предупреждающие надписи и символы в данной ВА



Этот символ указывает на необходимость неукоснительного выполнения мероприятий по безопасности для охраны **жизни и здоровья персонала**.

Внимание!

Этот символ указывает на необходимость неукоснительного выполнения мероприятий по безопасности для избежания **поломки выключателя муфты**.

Указание:

Этот символ отмечает общие **условия эксплуатации**, особенно необходимые при работе.

4. Транспортировка и хранение

Указание: Примите во внимание указания главы 3 "Правила по технике безопасности".

4.1 Поставка

Состав поставки представлен в транспортных документах. При получении груза необходимо проверить на полноту поставки. При повреждениях при транспортировке и/или отсутствии некоторых деталей необходимо тотчас же произвести письменное уведомление.

4.2 Транспортировка

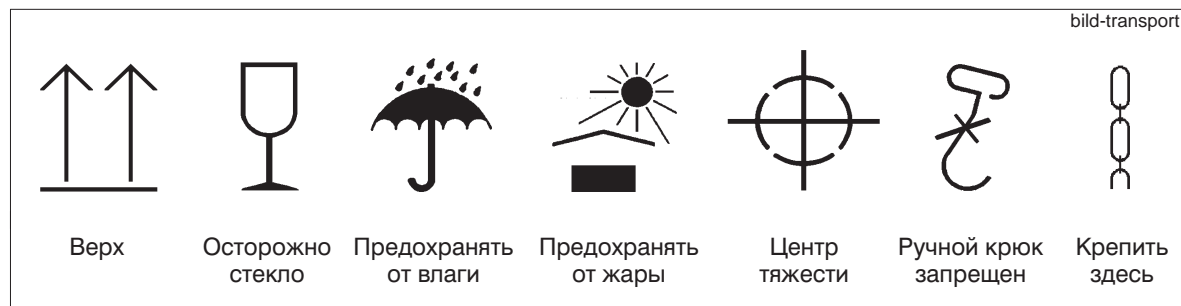


При транспортировке используйте подъемные и погрузочно-разгрузочные механизмы с достаточной грузоподъемностью.

Указание: Транспортировка выключателя муфты допускается только с помощью специально предназначенных для этого транспортных средств.

Упаковка выключателя муфты проводится в зависимости от маршрута транспортировки и размеров. Упаковка соответствует, если только это не специально не согласовано, **Директивам по упаковке HPE.**

Графические символы на упаковке необходимо соблюдать. Они имеют следующее значение:



4.3 Складирование

Выключатель муфты поставляется в консервированном виде и может складироваться под крышей в сухом месте до шести месяцев. Если потребуется более продолжительное складирование, то в таком случае потребуются соответствующая долгосрочная консервация (для этого необходимо связаться с фирмой FLENDER).

4.4 Складское помещение

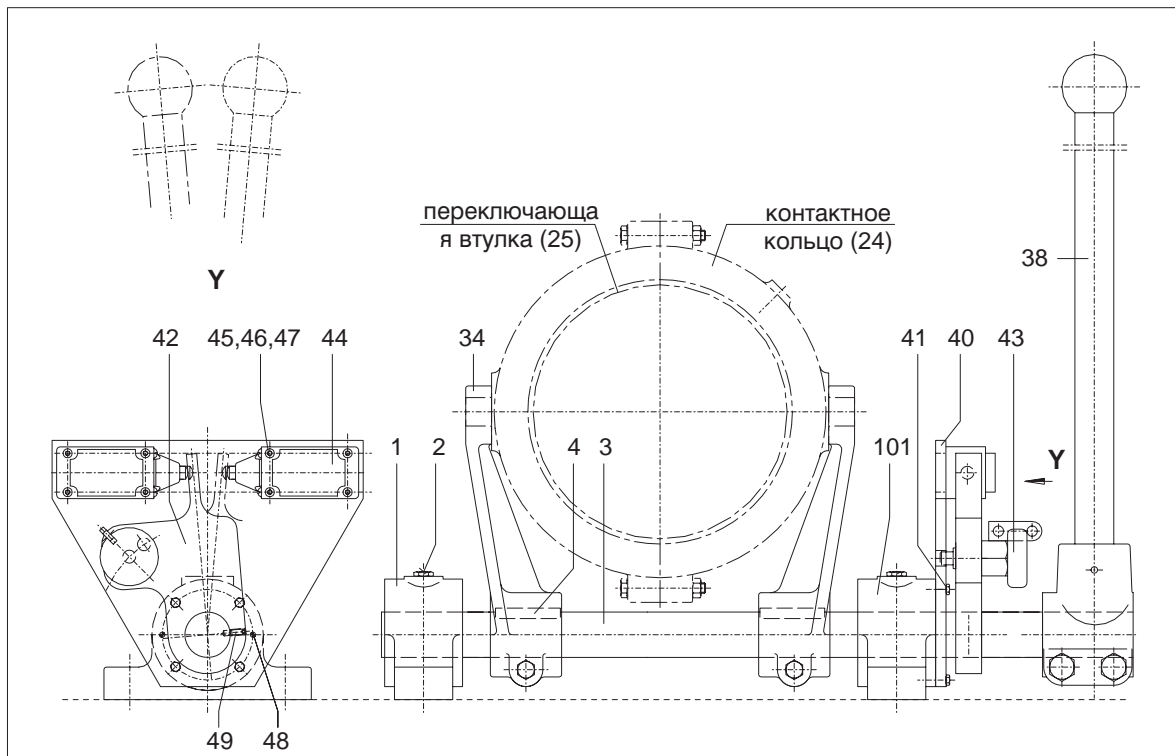
Внимание!

Складское помещение должно быть сухим и беспыльным. Влажные складские помещения не допускаются. Необходимо следить за тем, чтобы не возникла конденсация. Наилучшая влажность воздуха - не ниже 65 %.

5. Техническое описание

Указание: Примите во внимание указания главы 3 "Правила по технике безопасности".

5.1 Общее описание



Выключатель муфты разрешается использовать только исключительно для включения заданной муфты.

Внимание!

Обязательно учитывать записи в прилагаемых размерных чертежах согласно заданию.

5.2 Процесс включения

Внимание!

Соединительный выключатель разрешается задействовать, только, если машина остановлена (главный и вспомогательный привод).

С помощью ручного рычага включить муфту. В противном случае перевести механизм зубчатого зацепления муфты в положение включения с помощью толчкового режима вспомогательного привода.

Указание: При механизме зубчатого зацепления муфты исключить "Положение зуб на зуб".



Обратить внимание на опасность быть зажатым!

5.3 Процесс выключения

Внимание!

Соединительный выключатель разрешается задействовать, только, если машина остановлена (главный и вспомогательный привод).

Ручным рычагом выключить муфту.

6. Монтаж

Указание: Примите во внимание указания главы 3 "Правила по технике безопасности".

6.1 Общие указания по монтажу

Монтаж должен проводиться с максимальной осторожностью специалистами.

Уже при планировании нужно обратить внимание на то, чтобы имелось достаточно место для монтажа и последующих работ по уходу и техническому обслуживанию.

Перед началом монтажа должны быть подготовлены необходимые подъемные механизмы.

Внимание!

Обязательно учитывать записи в прилагаемых размерных чертежах согласно заданию.

Указание: Необходимо в фундаменте просверлить резьбу для резьбового соединения неразъемного подшипника.

Внимание!

Выключатель муфты запрещается насаживать вертикально.

6.2 Встройка соединительного выключателя

Перед началом монтажа нужно тщательно почистить все части и слегка смазать густой смазкой.



Соблюдать указания фирмы-изготовителя по обращению с растворителями.

- Вставить призматическую шпонку (4) в вал управления (3).
- Вал управления (3) протянуть под муфтой.

Внимание!

При этом учитывать дальнейшее положение встройки рычага переключения (38).

- Натянуть включающий рычаг (34) на стороне неразъемного подшипника (1) на вал управления (3) и перекрыть канавку с кулачками контактного кольца муфты (24).
- Надвинуть неразъемный подшипник (1) и свободно прикрутить с фундаментом.
- Натянуть включающий рычаг (34) на стороне неразъемного подшипника (101) и перекрыть канавку с кулачками контактного кольца муфты (24).
- Неразъемный подшипник (101) с прикрученным и зафиксированным штифтами опорным листовым элементом (40; 41; 48) и прикрученным концевым элементом (элементами) (44; 45; 46; 47) надвинуть на вал управления (3) и свободно прикрутить с фундаментом.
- Свободно насадить переключающее ушко (42) с, если имеется, монтированным фиксатором (43).
- Усадить заподлицо рычаг переключения (38) с концом вала управления (3), откорректировать по включающему рычагу (34) и накрепко закрепить резьбовым соединением.

6.2.1 Провести выверку выключателя муфты

- Неразъемные подшипники (1 + 101) откорректировать в горизонтальном и угловом положениях, а также по высоте к муфте.

Указание: При этом на нескольких точках проконтролировать с помощью линейки и раздвижного калибра размер от конца муфты до середины вала управления (3).

- Корректировка по высоте достигается путем подкладывания U-образной шайбы под неразъемные подшипники (1 + 101). При этом необходимо контактное кольцо муфты (24) и включающие рычаги (34) отрегулировать следующим образом:

– Контактное кольцо муфты (24) обоими кулачками должно прилегать горизонтально на канавках включающих рычагов (34) так, чтобы между контактным кольцом муфты (24) и передвижной втулкой (25) не было никакого принудительного действия.

Внимание!

Должна быть гарантия в том, что будет исключено любое принудительное действие во время процесса переключения, в среднем положении и обоих концевых положениях.

- Крепко прикрутить неразъемные подшипники (1 + 101) и включающие рычаги (34).
- Выключатель муфты перевести в положение "Муфта выкл."
- Переключающее ушко (42) перевести в положение. В исполнении с фиксатором переключающее ушко (42) с фиксирующей клавишей (43) перевести в положение так, чтобы фиксирующая клавиша (43) и юстировочное отверстие в крепежном листовом элементе (40) совпали и фиксирующая клавиша (43) без всякого принуждения зафиксировалась.

Указание: Фиксатор (43) должен свободно фиксироваться в обоих концевых положениях. Проверить положение концевого выключателя (44), по необходимости откорректировать.

- Вал управления (3) надсверлен сверлом с учетом имеющегося резьбового отверстия для резьбовой шпильки (49).

Указание: Размеры сверленные отверстий согласно размерного чертежа.

- Резьбовую шпильку (49) смазав средством LOCTITE 243 вкрутить до упора. Включить муфту и проконтролировать концевое положение.

Внимание!

Выключатель муфты будет установлен правильно, если передвижная втулка муфты (25) в включенном и выключенном состоянии и в среднем положении будет свободно двигаться в контактном кольце муфты (24).

- Контактное кольцо муфты (24) с помощью ниппеля для смазки следует основательно смазать смазкой подшипников качения. Для этого следует несколько раз провернуть муфту. Неразъемные подшипники (1 + 101) смазать смазкой для подшипников качения с помощью имеющихся ниппелей для смазки.
- Еще раз проконтролировать выверку.

7. Пуск в эксплуатацию

Указание: Примите во внимание указания главы 3 "Правила по технике безопасности".

7.1 Мероприятия по вводу в эксплуатацию

Перед пуском в эксплуатацию проконтролировать и по необходимости откорректировать все винтовые соединения, концевое положение включающих рычагов (34), а также концевое положение концевого выключателя (44).

Неразъемные подшипники (1 + 101) смазать смазкой для подшипников качения с помощью ниппеля для смазки (2).

8. Рабочий режим

Указание: Примите во внимание указания главы 3 "Правила по технике безопасности".

8.1 Общие эксплуатационные данные

Внимание!

Если во время эксплуатации возникают помехи, то нужно немедленно выключить приводной агрегат. При помощи таблицы помех (глава 9) определить причину помехи.

В соответствии с таблицей нарушений (глава 9) необходимо выявить причину неисправности.

В этой таблице приведен список возможных неисправностей, их причины и предложения по устранению этих неисправностей. Если причина не может быть выявлена, либо если нет возможностей проведения ремонта собственными средствами, мы рекомендуем Вам пригласить специалиста из нашей сервисной службы (см. главу 11).

9. Неисправности, их причины и устранение

Указание: Примите во внимание указания главы 3 "Правила по технике безопасности".

9.1 Общие указания по неисправностям

Указание: Неисправности, возникающие в период гарантии, и требующие проведения ремонта выключателя муфты, могут устраняться только сервисной службой фирмы FLENDER.

Мы рекомендуем также нашим клиентам, при возникновении неисправности при истечении гарантийного срока, причина которой не может быть выявлена достаточно однозначно, обратиться к нашей сервисной службе.

Внимание!

При эксплуатации выключателя муфты в нештатном режиме, при проведении модификаций выключателя муфты, не согласованных с фирмой FLENDER, при использовании не оригинальных запасных частей фирмы FLENDER, мы снимаем с себя всяческие гарантийные обязательства.



В процессе устранения неисправностей выключателя муфты должен быть остановлен.

Гарантировать невозможность произвольного запуска приводного агрегата. Установить предупреждающий щит на щите управления!

9.2 Возможные неисправности

| Неисправности | Причины | Устранение |
|---------------------|---|---|
| Муфта не включается | Загрязнение элементов выключателя муфты | Выключить установку Почистить элементы выключателя муфты |

10. Техобслуживание и профилактические работы

Указание: Примите во внимание указания главы 3 "Правила по технике безопасности".

10.1 Техобслуживание

Неразъемные подшипники (1 + 101) следует подмазывать смазкой для подшипников качения каждые пол года с помощью ниппеля для смазки (2).

Смазку контактного кольца муфты (24) следует повторять ежемесячно с помощью ниппеля для смазки.

11. Запчасти, адреса филиалов

11.1 Замена запасных частей

Запас важнейших и изнашивающихся частей на месте установки оборудования является важной предпосылкой для постоянной готовности в эксплуатацию выключателя муфты.

Для осуществления заказа запасных частей мы предоставляем Вам список деталей.

Для более полной информации в списке деталей приведены чертежи этих деталей.

Только на поставляемые нами оригинальные детали мы обеспечиваем гарантию.

Внимание!

Мы также настоятельно обращаем Ваше внимание на то, что детали и принадлежности, не поставленные непосредственно нами, не прошли нашу проверку. Поэтому установка и эксплуатация таких деталей может в определенных обстоятельствах повлиять в негативную сторону на конструктивные свойства выключателя муфты и тем самым отрицательно повлиять на активную и/или пассивную безопасность работы. Фирма FLENDER снимает с себя ответственность за ущерб, причиненный благодаря использованию не оригинальных деталей и принадлежностей.

Учтите, пожалуйста, что на отдельные компоненты часто существуют особые спецификации на изготовление и поставку; мы поставляем Вам детали, соответствующие новейшему техническому состоянию и последним законодательным предписаниям.

При проведении заказа необходимо указывать следующие данные:

| Номер заказа | Номер детали | Количество |
|--------------|--------------|------------|
|--------------|--------------|------------|

11.2 Адреса сервисных и снабженческих служб

При заказе запасных частей или при вызове монтера сервисной службы обратитесь, пожалуйста, сначала к фирме FLENDER AG.

FLENDER Germany

A. FRIEDR. FLENDER AG

46393 Bocholt - Tel.: (0 28 71) 92-0 - Fax: (0 28 71) 92 25 96
E-mail: contact@flender.com • www.flender.com
Адрес для поставок: Alfred - Flender - Strasse 77 - 46395 Bocholt

A. FRIEDR. FLENDER AG - Kupplungswerk Mussum

Industriepark Bocholt - Schlavenhorst 100 - 46395 Bocholt - Tel.: (0 28 71) 92 28 68 - Fax: (0 28 71) 92 25 79
E-mail: couplings@flender.com • www.flender.com

A. FRIEDR. FLENDER AG - Werk Friedrichsfeld

Am Industriepark 2 - 46562 Voerde - Tel.: (0 28 71) 92-0 - Fax: (0 28 71) 92 25 96
E-mail: contact@flender.com • www.flender.com

A. FRIEDR. FLENDER AG - Getriebewerk Penig

Thierbacher Strasse 24 - 09322 Penig - Tel.: (03 73 81) 60 - Fax: (03 73 81) 8 02 86
E-mail: ute.tappert@flender.com • www.flender.com

FLENDER - TÜBINGEN GMBH

72007 Tübingen - Tel.: (0 70 71) 7 07-0 - Fax: (0 70 71) 70 74 00
E-mail: sales-motox@flender-motox.com • www.flender.com
Адрес для поставок: Bahnhofstrasse 40 - 72072 Tübingen

LOHER GMBH

94095 Ruhstorf - Tel.: (0 85 31) 3 90 - Fax: (0 85 31) 3 94 37
E-mail: info@loher.de • www.loher.de
Адрес для поставок: Hans-Loher-Strasse 32 - 94099 Ruhstorf

FLENDER SERVICE GMBH

44607 Herne - Tel.: (0 23 23) 940-0 - Fax: (0 23 23) 940 333
E-mail: infos@flender-service.com • www.flender-service.com
24h Service Hotline +49 (0) 17 22 81 01 00
Адрес для поставок: Südstrasse 111 - 44625 Herne

A. FRIEDR. FLENDER AG - FLENDER GUSS

Obere Hauptstrasse 228-230 - 09228 Chemnitz / Wittgensdorf - Tel.: (0 37 22) 64-0 - Fax: (0 37 22) 64 21 89
E-mail: flender.guss@flender-guss.com • www.flender-guss.de

Germany

A. FRIEDR. FLENDER AG

46393 BOCHOLT - TEL.: (0 28 71) 92 - 0 - FAX: (0 28 71) 92 25 96

АДРЕС ДЛЯ ПОСТАВОК: ALFRED - FLENDER - STRASSE 77 - 46395 BOCHOLT

E-mail: contact@flender.com • www.flender.com

VERTRIEBSZENTRUM BOCHOLT

46393 Bocholt
Alfred-Flender-Strasse 77, 46395 Bocholt
Tel.: (0 28 71) 92 - 0
Fax: (0 28 71) 92 - 14 35
E-mail: vz.bocholt@flender.com

VERTRIEBSZENTRUM STUTT GART

70472 Stuttgart
Friedlzheimer Strasse 3, 70499 Stuttgart
Tel.: (07 11) 7 80 54 - 51
Fax: (07 11) 7 80 54 - 50
E-mail: vz.stuttgart@flender.com

VERTRIEBSZENTRUM MÜNCHEN

85750 Karlsfeld
Liebigstrasse 14, 85757 Karlsfeld
Tel.: (0 81 31) 90 03 - 0
Fax: (0 81 31) 90 03 - 33
E-mail: vz.muenchen@flender.com

VERTRIEBSZENTRUM BERLIN

Schlossallee 8, 13156 Berlin
Tel.: (0 30) 91 42 50 58
Fax: (0 30) 47 48 79 30
E-mail: vz.berlin@flender.com

EUROPE

AUSTRIA

Flender Ges.m.b.H.
Industriezentrum Nö-Süd
Strasse 4, Objekt 14, Postfach 132
2355 Wiener Neudorf
Phone: +43 (0) 22 36 6 45 70
Fax: +43 (0) 22 36 6 45 70 10
E-mail: office@flender.at
www.flender.at

BELGIUM & LUXEMBOURG

N.V. Flender Belge S.A.
Cyriel Buyssestraat 130
1800 Vilvoorde
Phone: +32 (0) 2 - 2 53 10 30
Fax: +32 (0) 2 - 2 53 09 66
E-mail: sales@flender.be

BULGARIA

A. Friedr. Flender AG
Branch Office
c/o Auto - Profi GmbH
Alabin Str. 52, 1000 Sofia
Phone: +359 (0) 2 - 9 80 66 06
Fax: +359 (0) 2 - 9 80 33 01
E-mail: sofia@auto-profi.com

CROATIA / SLOVENIA BOSNIA-HERZEGOVINA

A. Friedr. Flender AG
Branch Office
c/o HUM - Naklada d.o.o.
Mandroviceva 3, 10000 Zagreb
Phone: +385 (0) 1 - 2 30 60 25
Fax: +385 (0) 1 - 2 30 60 24
E-mail: flender@hi.hinet.hr

CZECH REPUBLIC

A. Friedr. Flender AG
Branch Office
Hotel DUO, Teplicka 17
19000 Praha 9
Phone: +420 (0) 2 - 83 88 23 00
Fax: +420 (0) 2 - 83 88 22 05
E-mail: flender_pumpria@hotelduo.cz

DENMARK

Flender Scandinavia A/S
Rugmarken 35 B, 3520 Farum
Phone: +45 - 70 22 60 03
Fax: +45 - 44 99 16 62
E-mail: kontakt@flenderscandinavia.com
www.flenderscandinavia.com

ESTHONIA / LATVIA / LITHUANIA

Flender Branch Office
Addinol Mineralöl Marketing OÜ
Suur-Sõjamäe 32
11415 Tallinn / Esthonia
Phone: +372 (0) 6 - 27 99 99
Fax: +372 (0) 6 - 27 99 90
E-mail: flender@addinol.ee
www.addinol.ee

FINLAND

Flender Oy
Ruosilantie 2 B, 00390 Helsinki
Phone: +358 (0) 9 - 4 77 84 10
Fax: +358 (0) 9 - 4 36 14 10
E-mail: webmaster@flender.fi
www.flender.fi

FRANCE

Flender s.a.r.l.
3, rue Jean Monnet - B.P. 5
78996 Elancourt Cedex
Phone: +33 (0) 1 - 30 66 39 00
Fax: +33 (0) 1 - 30 66 35 13
E-mail: sales@flender.fr

SALES OFFICES:

Flender s.a.r.l.
36, rue Jean Broquin
69006 Lyon
Phone: +33 (0) 4 - 72 83 95 20
Fax: +33 (0) 4 - 72 83 95 39
E-mail: sales@flender.fr

Flender - Graffenstaden SA
1, rue du Vieux Moulin
67400 Illkirch-Graffenstaden
B.P. 84
67402 Illkirch - Graffenstaden
Phone: +33 (0) 3 - 88 67 60 00
Fax: +33 (0) 3 - 88 67 06 17
E-mail: flencomm@flender-graff.com

GREECE

Flender Hellas Ltd.
2, Delfon str., 11146 Athens
Phone: +30 210 - 2 91 72 80
Fax: +30 210 - 2 91 71 02
E-mail: flender@otenet.gr
Mangrinox S.A.
14, Grevenon str., 11855 Athens
Phone: +30 210 - 3 42 32 01
Fax: +30 210 - 3 45 99 28
E-mail: mangrinox@otenet.gr

HUNGARY

A. Friedr. Flender AG
Branch Office
Bécsi Út 3-5, 1023 Budapest
Phone: +36 (0) 1 - 3 45 07 90 / 91
Fax: +36 (0) 1 - 3 45 07 92
E-mail: jambor.laszlo@axelero.hu

ITALY

Flender Cigala S.p.A.
Parco Tecnologico Manzoni
Palazzina G
Viale delle industrie, 17
20040 Caponago (MI)
Phone: +39 (0) 02 - 95 96 31
Fax: +39 (0) 02 - 95 74 39 30
E-mail: info@flendercigala.it

THE NETHERLANDS

Flender Nederland B.V.
Industrieterrein Lansinghage
Platinastraat 133
2718 ST Zoetermeer
Postbus 725
2700 AS Zoetermeer
Phone: +31 (0) 79 - 3 61 54 70
Fax: +31 (0) 79 - 3 61 54 69
E-mail: sales@flender.nl
www.flender.nl

SALES OFFICES:

Flender Nederland B.V.
Lage Brink 5-7
7317 BD Apeldoorn
Postbus 1073
7301 BH Apeldoorn
Phone: +31 (0) 55 - 5 27 50 00
Fax: +31 (0) 55 - 5 21 80 11
E-mail: tom.alberts@flender-group.com

Bruinhof B.V.

Boterdiep 37
3077 AW Rotterdam
Postbus 9607
3007 AP Rotterdam
Phone: +31 (0) 10 - 4 97 08 08
Fax: +31 (0) 10 - 4 82 43 50
E-mail: info@bruinhof.nl
www.bruinhof.nl

NORWAY

Elektroprosess AS
Frysjaveien 40, 0884 Oslo
Postboks 165, Kjelsås
0411 Oslo
Phone: +47 (0) 2 - 2 02 10 30
Fax: +47 (0) 2 - 2 02 10 50 / 51
E-mail: post@elektroprosess.no

POLAND

A. Friedr. Flender AG
Branch Office
Przedstawicielstwo w Polsce
ul. Wyzwolenia 27
43 - 190 Mikołów
Phone: +48 (0) 32 - 2 26 45 61
Fax: +48 (0) 32 - 2 26 45 62
E-mail: flender@pro.onet.pl
www.flender.pl

PORTUGAL

Rodamientos FEYC, S.A.
R. Jaime Lopes Dias, 1668 CV
1750 - 124 Lissabon
Phone: +351 (0) 21 - 7 54 24 10
Fax: +351 (0) 21 - 7 54 24 19
E-mail: info@rportugal.com

ROMANIA

A. Friedr. Flender AG
Branch Office
98 - 106, Soseaua Mihai Bravu
Sector 2, Bloc D 16, Sc 1, Apartament 4
021331 Bucuresti - 2
Phone: +40 (0) 21 - 4 91 10 08
Fax: +40 (0) 21 - 4 91 10 08
E-mail: flender@fx.ro

RUSSIA

F & F GmbH
Tjuschina 4-6
191119 St. Petersburg
Phone: +7 (0) 8 12 - 3 20 90 34
Fax: +7 (0) 8 12 - 3 40 27 60
E-mail: flendergus@mail.spbnit.ru

SLOVAKIA

A. Friedr. Flender AG
Branch Office
Vajanského 49
P.O. Box 286, 08001 Presov
Phone: +421 (0) 51 - 7 70 32 67
Fax: +421 (0) 51 - 7 70 32 67
E-mail: micenko.flender@nextra.sk

SPAIN

Flender Ibérica S.A.
Poligono Industrial San Marcos
Calle Morse, 31 (Parcela D-15)
28906 Getafe - Madrid
Phone: +34 (0) 91 - 6 83 61 86
Fax: +34 (0) 91 - 6 83 46 50
E-mail: f-iberica@flender.es
www.flender.es

SWEDEN

Flender Scandinavia
Åsensvägen 2
44339 Lerum
Phone: +46 (0) 302 - 1 25 90
Fax: +46 (0) 302 - 1 25 56
E-mail: kontakt@flenderscandinavia.com
www.flenderscandinavia.com

SWITZERLAND

Flender AG
Zeughausstr. 48
5600 Lenzburg
Phone: +41 (0) 62 8 85 76 00
Fax: +41 (0) 62 8 85 76 76
E-mail: info@flender.ch
www.flender.ch

TURKEY

Flender Güc Aktarma Sistemleri
Sanayi ve Ticaret Ltd. Sti.
IMES Sanayi, Sitesi
E Blok 502, Sokak No. 22
81260 Dudullu - Istanbul
Phone: +90 (0) 2 16 - 4 66 51 41
Fax: +90 (0) 2 16 3 64 59 13
E-mail: cuzkan@flendertr.com
www.flendertr.com

UKRAINE

A. Friedr. Flender AG
Branch Office, c/o DIV - Deutsche Industrie-
vertretung, Prospect Pobedy 44
252057 Kiev
Phone: +380 (0) 44 - 4 46 80 49
Fax: +380 (0) 44 - 2 30 29 30
E-mail: flender@div.kiev.ua

UNITED KINGDOM & EIRE

Flender Power Transmission Ltd.
Thornbury Works, Leeds Road
Bradford
West Yorkshire BD3 7EB
Phone: +44 (0) 12 74 65 77 00
Fax: +44 (0) 12 74 66 98 36
E-mail: flenders@flender-power.co.uk
www.flender-power.co.uk

FLENDER

SERBIA-MONTENEGRO ALBANIA / MACEDONIA

A. Friedr. Flender AG
Branch Office
c/o G.P.Inzenjering d.o.o.
III Bulevar 54 / 19
11070 Novi Beograd
Phone: +381 (0) 11 - 60 44 73
Fax: +381 (0) 11 - 3 11 67 91
E-mail: flender@eunet.yu

AFRICA

NORTH AFRICAN COUNTRIES

Please refer to Flender s.a.r.l.
3, rue Jean Monnet - B.P. 5
78996 Elancourt Cedex
Phone: +33 (0) 1 - 30 66 39 00
Fax: +33 (0) 1 - 30 66 35 13
E-mail: sales@flender.fr

EGYPT

Sons of Farid Hassanen
81 Matbaa Ahlia Street
Boulac 11221, Cairo
Phone: +20 (0) 2 - 5 75 15 44
Fax: +20 (0) 2 - 5 75 17 02
E-mail: hussein@sonfarid.com

SOUTH AFRICA

Flender Power Transmission (Pty.) Ltd.
Cnr. Furnace St & Quality Rd.
P.O. Box 131, Isando 1600
Johannesburg
Phone: +27 (0) 11 - 5 71 20 00
Fax: +27 (0) 11 - 3 92 24 34
E-mail: sales@flender.co.za
www.flender.co.za

SALES OFFICES:
Flender Power Transmission (Pty.) Ltd.
Unit 3 Marconi Park
9 Marconi Crescent, Montague Gardens
P.O. Box 37291

Chempet 7442, Cape Town
Phone: +27 (0) 21 - 5 51 50 03
Fax: +27 (0) 21 - 5 52 38 24
E-mail: sales@flender.co.za

Flender Power Transmission (Pty.) Ltd.
Unit 3 Goshawk Park
Falcon Industrial Estate
P.O. Box 1608
New Germany 3620, Durban
Phone: +27 (0) 31 - 7 05 38 92
Fax: +27 (0) 31 - 7 05 38 72
E-mail: sales@flender.co.za

Flender Power Transmission (Pty.) Ltd.
9 Industrial Crescent, Ext. 25
P.O. Box 17609, Witbank 1035
Phone: +27 (0) 13 - 6 92 34 38
Fax: +27 (0) 13 - 6 92 34 52
E-mail: sales@flender.co.za

Flender Power Transmission (Pty.) Ltd.
Unit 14 King Fisher Park, Alton
Cnr. Ceramic Curve & Alumina Allee
P.O. Box 101995
Meerensee 3901, Richards Bay
Phone: +27 (0) 35 - 7 51 15 63
Fax: +27 (0) 35 - 7 51 15 64
E-mail: sales@flender.co.za

AMERICA

ARGENTINA

Chilicote S.A.
Avda. Julio A. Roca 546
C 1067 ABN Buenos Aires
Phone: +54 (0) 11 - 43 31 66 10
Fax: +54 (0) 11 - 43 31 42 78
E-mail: chilicote@chilicote.com.ar

BRASIL

Flender Brasil Ltda.
Rua Quatorze, 60 - Cidade Industrial
32211 - 970, Contagem - MG
Phone: +55 (0) 31 - 33 69 21 00
Fax: +55 (0) 31 - 33 69 21 66
E-mail: vendas@flenderbrasil.com

SALES OFFICES:

Flender Brasil Ltda.
Rua James Watt, 142
conj. 142 - Brooklin Novo
04576 - 050, São Paulo - SP
Phone: +55 (0) 11 - 55 05 99 33
Fax: +55 (0) 11 - 55 05 30 10
E-mail: flesao@uol.com.br

Flender Brasil Ltda.
Rua Campos Salles, 1095
sala 04 - Centro 14015 - 110,
Ribeirão Preto - SP
Phone: +55 (0) 16 - 6 35 15 90
Fax: +55 (0) 16 - 6 35 11 05
E-mail: flender.ribpreto@uol.com.br

CANADA

Flender Power Transmission Inc.
215 Shields Court, Units 4 - 6
Markham, Ontario L3R 8V2
Phone: +1 (0) 9 05 - 3 05 10 21
Fax: +1 (0) 9 05 - 3 05 10 23
E-mail: flender@ca.inter.net
www.flenderpti.com

SALES OFFICE:

Flender Power Transmission Inc.
34992 Bemina Court
Abbotsford - Vancouver
B.C. V3G 1C2
Phone: +1 (0) 6 04 - 8 59 66 75
Fax: +1 (0) 6 04 - 8 59 68 78
E-mail: tvickers@rapidnet.net

CHILE / ARGENTINA / BOLIVIA ECUADOR / PARAGUAY / URUGUAY

Flender Cono Sur Limitada
Avda. Galvarino Gallardo 1534
Providencia, Santiago
Phone: +56 (0) 2 - 2 35 32 49
Fax: +56 (0) 2 - 2 64 20 25
E-mail: flender@flender.cl
www.flender.cl

COLOMBIA

A.G.P. Representaciones Ltda.
Flender Liaison Office Colombia
Av Boyaca No 23A
50 Bodega UA 7-1, Bogotá
Phone: +57 (0) 1 - 5 70 63 53
Fax: +57 (0) 1 - 5 70 73 35
E-mail: aguerrero@agp.com.co
www.agp.com.co

MEXICO

Flender de Mexico S.A. de C.V.
17, Pte. 713 Centro
72000 Puebla
Phone: +52 (0) 2 22 - 2 37 19 00
Fax: +52 (0) 2 22 - 2 37 11 33
E-mail: szugasti@flendermexico.com
www.flendermexico.com

SALES OFFICES:

Flender de Mexico S.A. de C.V.
Lago Nargis No. 38
Col. Granada,
11520 Mexico, D.F.
Phone: +52 (0) 55 - 52 54 30 37
Fax: +52 (0) 55 - 55 31 69 39
E-mail: info@flendermexico.com

Flender de Mexico S.A. de C.V.
Ave. San Pedro No. 231-5
Col. Miravalle
64660 Monterrey, N.L.
Phone: +52 (0) 81 - 83 63 82 82
Fax: +52 (0) 81 - 83 63 82 83
E-mail: info@flendermexico.com

PERU

Potencia Industrial E.I.R.L.
Calle Victor González Olaechea N° 110
Urb. La Aurora - Miraflores,
P.O.Box: Av. 2 de Mayo N° 679
Of.108-Miraflores
Casilla N° 392, Lima 18
Phone: +51 (0) 1 - 2 42 84 68
Fax: +51 (0) 1 - 2 42 08 62
E-mail: cesarzam@chavin.rcp.net.pe

USA

Flender Corporation
950 Tollgate Road
P.O. Box 1449, Elgin, IL. 60123
Phone: +1 (0) 8 47 - 9 31 19 90
Fax: +1 (0) 8 47 - 9 31 07 11
E-mail: flender@flenderusa.com
www.flenderusa.com

Flender Corporation
Service Centers West
4234 Foster Ave.
Bakersfield, CA. 93308
Phone: +1 (0) 6 61 - 3 25 44 78
Fax: +1 (0) 6 61 - 3 25 44 70
E-mail: flender1@lightspeed.net

VENEZUELA

F. H. Transmisiones S.A.
Urbanización Buena Vista
Calle Johan Schafer o Segunda Calle
Municipio Sucre, Petare
Caracas
Phone: +58 (0) 2 - 21 52 61
Fax: +58 (0) 2 - 21 18 38
E-mail: fhtransm@telcel.net.ve
www.fhtransmisiones.com

ASIA

BANGLADESH / SRI LANKA

Please refer to Flender Limited
No. 2 St. George's Gate Road
5th Floor, Hastings
Kolkata - 700 022
Phone: +91 (0) 33 - 2 23 05 45
Fax: +91 (0) 33 - 2 23 18 57
E-mail: flender@flenderindia.com

PEOPLE'S REPUBLIC OF CHINA

Flender Power Transmission
(Tianjin) Co. Ltd.
ShuangHu Rd.- Shuangchen Rd. West
Beichen Economic Development
Area (BEDA)
Tianjin 300400
Phone: +86 (0) 22 - 26 97 20 63
Fax: +86 (0) 22 - 26 97 20 61
E-mail: flender@flendertj.com
www.flendertj.com
Flender Power Transmission
(Tianjin) Co. Ltd.
Beijing Office
C-415, Lufthansa Center
50 Liangmaqiao Road, Chaoyang District
Beijing 100016
Phone: +86 (0) 10 - 64 62 21 51
Fax: +86 (0) 10 - 64 62 21 43
E-mail: beijing@flenderprc.com.cn
Flender Power Transmission
(Tianjin) Co. Ltd.
Shanghai Office
1101-1102 Harbour Ring Plaza
18 Xizang Zhong Rd.
Shanghai 200 001
Phone: +86 (0) 21 - 53 85 31 48
Fax: +86 (0) 21 - 53 85 31 46
E-mail: shanghai@flenderprc.com.cn

Flender Power Transmission
(Tianjin) Co. Ltd.
Wuhan Office
Rm. 1503, Jianyin Building,
709 Jiashedadao
Wuhan 430 015
Phone: +86 (0) 27 - 85 48 67 15
Fax: +86 (0) 27 - 85 48 68 36
E-mail: wuhan@flenderprc.com.cn

Flender Power Transmission
(Tianjin) Co. Ltd.
Guangzhou Office
Rm. 2802, Guangzhou International
Electronics Tower
403 Huanshi Rd. East
Guangzhou 510 095
Phone: +86 (0) 20 - 87 32 60 42
Fax: +86 (0) 20 - 87 32 60 45
E-mail: guangzhou@flenderprc.com.cn

Flender Power Transmission
(Tianjin) Co. Ltd.
Chengdu Office
G-6 / F Guoxin Mansion,
77 Xiyu Street
Chengdu 610 015
Phone: +86 (0) 28 - 86 19 83 72
Fax: +86 (0) 28 - 86 19 88 10
E-mail: chengdu@flenderprc.com.cn

FLENDER

Flender Power Transmission
(Tianjin) Co. Ltd.
Shenyang Office
Rm. 2-163, Tower I, City Plaza Shenyang
206 Nanjing Street (N), Heping District
Shenyang 110 001
Phone: +86 (0) 24 - 23 34 20 48
Fax: +86 (0) 24 - 23 34 20 46
E-mail: shenyang@flenderprc.com.cn

Flender Power Transmission
(Tianjin) Co. Ltd.
Xi'an Office
Rm. 302, Shaanzi Zhong Da
International Mansion
30 Southern Rd.
Xi'an 710 002
Phone: +86 (0) 29 - 7 20 32 68
Fax: +86 (0) 29 - 7 20 32 04
E-mail: xian@flenderprc.com.cn

INDIA

Flender Limited
Head Office:
No. 2 St. George's Gate Road
5th Floor, Hastings
Kolkata - 700 022
Phone: +91 (0) 33 - 22 23 05 45
Fax: +91 (0) 33 - 22 23 08 30
E-mail: flender@flenderindia.com

Flender Limited
Industrial Growth Centre
Rakhajungle, Nimpura
Kharagpur - 721 302
Phone: +91 (0) 3222 - 23 33 07
Fax: +91 (0) 3222 - 23 33 64
E-mail: works@flenderindia.com

SALES OFFICES:
Flender Limited
Eastern Regional Sales Office
No. 2 St. George's Gate Road
5th Floor, Hastings
Kolkata - 700 022
Phone: +91 (0) 33 - 22 23 05 45
Fax: +91 (0) 33 - 22 23 08 30
E-mail: ero@flenderindia.com

Flender Limited
Western Regional Sales Office
Plot No. 23, Sector 19 - C
Vashi, Navi Mumbai - 400 705
Phone: +91 (0) 22 - 27 65 72 27
Fax: +91 (0) 22 - 27 65 72 28
E-mail: wro@flenderindia.com

Flender Limited
Southern Regional Sales Office
41 Nelson Manickam Road
Aminjikarai,
Chennai - 600 029
Phone: +91 (0) 44 - 23 74 39 21
Fax: +91 (0) 44 - 23 74 39 19
E-mail: sro@flenderindia.com

Flender Limited
Northern Regional Sales Office
209-A, Masjid Moth, 2nd Floor
(Behind South Extension II)
New Delhi - 110 049
Phone: +91 (0) 11 - 26 25 02 21
Fax: +91 (0) 11 - 26 25 63 72
E-mail: nro@flenderindia.com

INDONESIA

Flender Singapore Pte. Ltd.
Representative Office
Perkantoran Puri Niaga II
Jalan Puri Kencana Blok J1
No. 2i, Kembangan
Jakarta Barat 11610
Phone: +62 (0) 21 - 5 82 86 24
Fax: +62 (0) 21 - 5 82 86 23
E-mail: bobwall@cbn.net.id

IRAN

Cimaghand Co. Ltd.
P.O. Box 15745-493
No. 13, 16th East Street
Beyhaghi Ave., Argentina Sq.
Tehran 15156
Phone: +98 (0) 21 - 8 73 02 14
Fax: +98 (0) 21 - 8 73 39 70
E-mail: info@cimaghand.com

ISRAEL

Greenshpon Engineering Works Ltd.
Haamelim Street 20
P.O. Box 10108, 26110 Haifa
Phone: +972 (0) 4 - 8 72 11 87
Fax: +972 (0) 4 - 8 72 62 31
E-mail: sales@greenshpon.com
www.greenshpon.com

JAPAN

Flender Japan Co., Ltd.
WBG Marive East 21F
Nakasa 2 - 6
Mihama-ku, Chiba-shi
Chiba 261-7121
Phone: +81 (0) 43 - 2 13 39 30
Fax: +81 (0) 43 - 2 13 39 55
E-mail: contact@flender-japan.com

KOREA

Flender Ltd.
7th Fl. Dorim Bldg.
1823 Bangbae-Dong, Seocho-Ku,
Seoul 137-060
Phone: +82 (0) 2 - 34 78 63 37
Fax: +82 (0) 2 - 34 78 63 45
E-mail: flender@unitel.co.kr

KUWAIT

South Gulf Company
Al-Reqai, Plot 1, Block 96
P.O. Box 26229, Safat 13123
Phone: +965 (0) - 4 88 39 15
Fax: +965 (0) - 4 88 39 14
E-mail: adelameen@hotmail.com

LEBANON

Gabriel Acar & Fils s.a.r.l.
Dahr-el-Jamal
Zone Industrielle, Sin-el-Fil
B.P. 80484, Beyrouth
Phone: +961 (0) 1 - 49 82 72
Fax: +961 (0) 1 - 49 49 71
E-mail: gacar@beirut.com

MALAYSIA

Flender Singapore Pte. Ltd.
Representative Office
37 A - 2, Jalan PJU 1/39
Dataran Prima
47301 Petaling Jaya
Selangor Darul Ehsan
Phone: +60 (0) 3 - 78 80 42 63
Fax: +60 (0) 3 - 78 80 42 73
E-mail: flender@tm.net.my

PAKISTAN

Please refer to
A. Friedr. Flender AG
46393 Bocholt
Phone: +49 (0) 28 71 - 92 22 59
Fax: +49 (0) 28 71 - 92 15 16
E-mail: ludger.wittag@flender.com

PHILIPPINES

Flender Singapore Pte. Ltd.
Representative Office
28/F, Unit 2814
The Enterprise Centre
6766 Ayala Avenue corner
Paeso de Roxas, Makati City
Phone: +63 (0) 2 - 8 49 39 93
Fax: +63 (0) 2 - 8 49 39 17
E-mail: roman@flender.com.ph

BAHRAIN / IRAQ / JORDAN / LYBIA OMAN / QATAR / U.A.E. / YEMEN

Please refer to A. Friedr. Flender AG
Middle East Sales Office
IMES Sanayi Sitesi
E Blok 502, Sokak No. 22
81260 Dudullu - Istanbul
Phone: +90 (0) 2 16 - 4 99 66 23
Fax: +90 (0) 2 16 - 3 64 59 13
E-mail: meso@flendertr.com

SAUDI ARABIA

South Gulf Co.
Al-Khobar, Dahrn Str.
Middle East Trade Center
3rd floor, Flat # 23
P.O. Box 20434 31952 Al-Khobar
Phone: +966 (0) 3 - 8 87 53 32
Fax: +966 (0) 3 - 8 87 53 31
E-mail: adelameen@hotmail.com

SINGAPORE

Flender Singapore Pte. Ltd.
13 A, Tech Park Crescent
Singapore 637843
Phone: +65 (0) - 68 97 94 66
Fax: +65 (0) - 68 97 94 11
E-mail: flender@singnet.com.sg
www.flender.com.sg

SYRIA

Misrabi Co & Trading
Mezzeh Autostrade Transportation
Building 4/A, 5th Floor
P.O. Box 12450, Damascus
Phone: +963 (0) 11 - 6 11 67 94
Fax: +963 (0) 11 - 6 11 09 08
E-mail: ismael.misrabi@gmx.net

TAIWAN

A. Friedr. Flender AG
Taiwan Branch Company
1F, No. 5, Lane 240
Nan Yang Street, Hsichih
Taipei Hsien 221
Phone: +886 (0) 2 - 26 93 24 41
Fax: +886 (0) 2 - 26 94 36 11
E-mail: flender_tw@flender.com.tw

THAILAND

Flender Singapore Pte. Ltd.
Representative Office
23/F M Thai Tower, All Seasons Place
87 Wireless Road, Phatumwan
Bangkok 10330
Phone: +66 (0) 2 - 6 27 91 09
Fax: +66 (0) 2 - 6 27 90 01
E-mail: christian.beckers@flender.th.com

VIETNAM

Flender Singapore Pte. Ltd.
Representative Office
Suite 6/6A, 16F Saigon Tower
29 Le Duan Street, District 1
Ho Chi Minh City, Vietnam
Phone: +84 (0) 8 - 8 23 62 97
Fax: +84 (0) 8 - 8 23 62 88
E-mail: flender@hcm.vnn.vn

A U S T R A L I A

Flender (Australia) Pty. Ltd.
9 Nello Place, P.O. Box 6047
Wetherill Park
N.S.W. 2164, Sydney
Phone: +61 (0) 2 - 97 56 23 22
Fax: +61 (0) 2 - 97 56 48 92, 97 56 14 92
E-mail: sales@flender.com.au
www.flender.com.au

SALES OFFICES:
Flender (Australia) Pty. Ltd.
Suite 3, 261 Centre Rd.
Bentleigh, VIC 3204 Melbourne
Phone: +61 (0) 3 - 95 57 08 11
Fax: +61 (0) 3 - 95 57 08 22
E-mail: sales@flender.com.au

Flender (Australia) Pty. Ltd.
Suite 5, 1407 Logan Rd.
Mt. Gravatt
QLD 4122, Brisbane
Phone: +61 (0) 7 - 34 22 23 89
Fax: +61 (0) 7 - 34 22 24 03
E-mail: sales@flender.com.au

Flender (Australia) Pty. Ltd.
Suite 2 403 Great Eastern Highway
W.A. 6104, Redcliffe - Perth
Phone: +61 (0) 8 - 94 77 41 66
Fax: +61 (0) 8 - 94 77 65 11
E-mail: sales@flender.com.au

NEW ZEALAND

Please refer to Flender (Australia) Pty. Ltd.
9 Nello Place, P.O. Box 6047
Wetherill Park
N.S.W. 2164, Sydney
Phone: +61 (0) 2 - 97 56 23 22
Fax: +61 (0) 2 - 97 56 48 92
E-mail: sales@flender.com.au

12. Заявление фирмы-изготовителя

Заявление фирмы-изготовителя

в смысле директивы СЕ 98/37/ЕG, приложение II В касательно машин

Настоящим мы заявляем, что описанные в этом руководстве по эксплуатации

Выключатель муфты монтажной серии **KSHN**

предназначаются для встройки в машину; их ввод в эксплуатацию не разрешается до тех пор, пока не будет установлено, что машина, в которую встраиваются эти компоненты, удовлетворяет требования директивы ЕС (в исходной редакции 98/37/EG с включением последующих изменений).

Настоящим заявлением фирмы-изготовителя учитываются все (касающиеся наших изделий) гармонизированные нормы, которые были опубликованы комиссией ЕС в Официальном Вестнике Европейского Сообщества.



Bocholt, 1998-09-21

Менеджер (Ответственный за изделия)