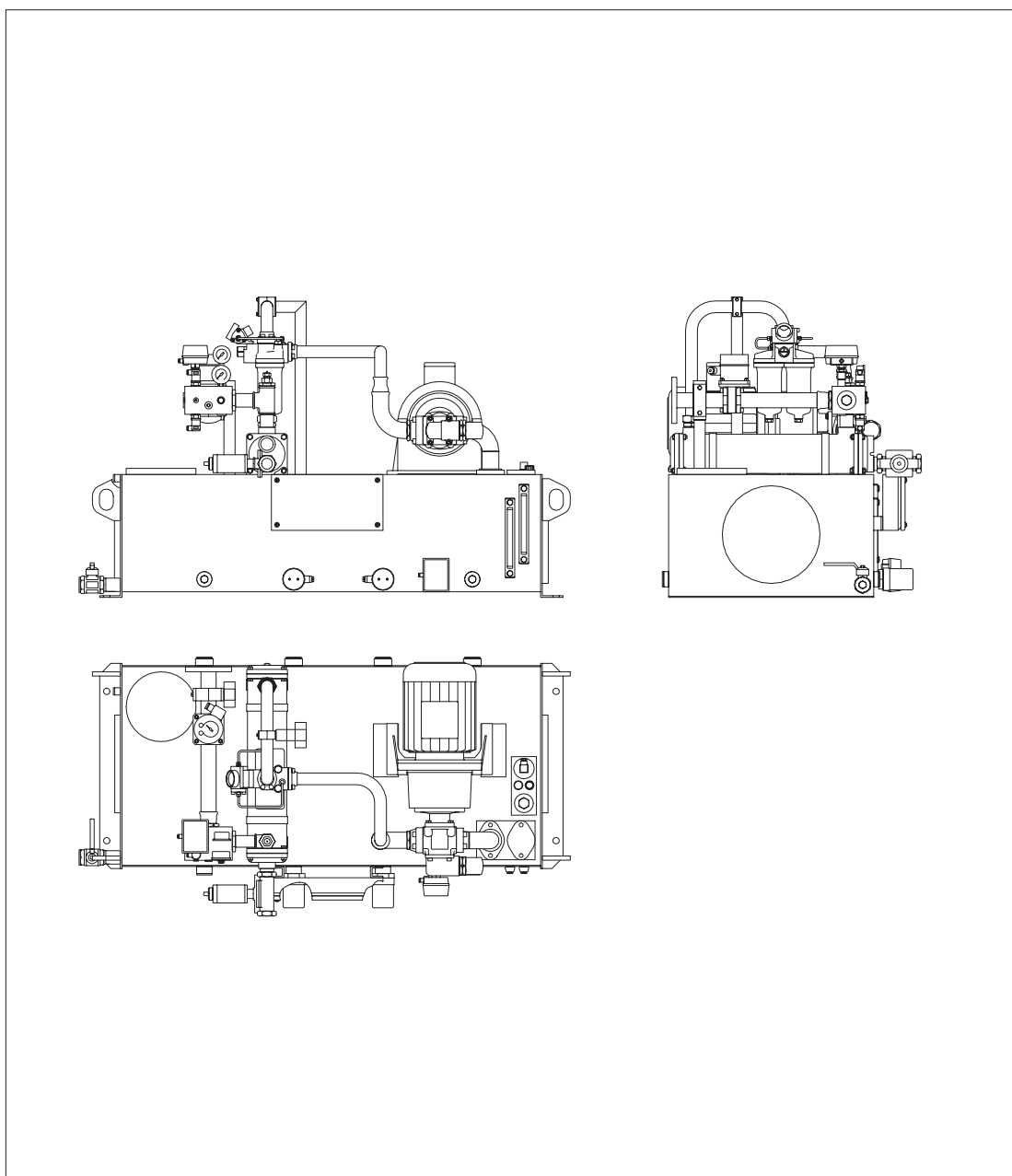


# Инструкция по эксплуатации

## BA 9721 SU 05.98

Установки маслоснабжения монтажной серии **OWTE**  
Размеры с 1 по 10



# FLENDER

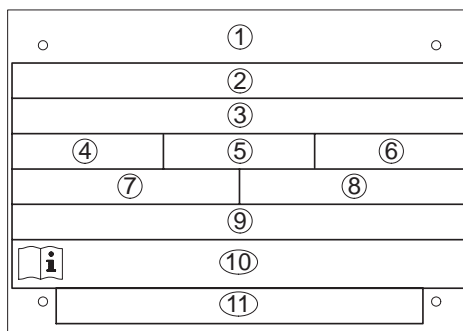
|           |  |           |
|-----------|--|-----------|
| <b>1.</b> | <b>Техническая характеристика</b>  | <b>4</b>  |
| 1.1       | Общие технические данные   | 4         |
| 1.2       | Производительность, параметры, вес, количество масла                       | 4         |
| 1.3       | Вязкость масла / Сорт масла  | 5         |
| 1.4       | Код варианта   | 5         |
| 1.5       | Список приборов  | 5         |
| <b>2.</b> | <b>Общие сведения</b>  | <b>6</b>  |
| 2.1       | Общие сведения   | 6         |
| <b>3.</b> | <b>Правила по технике безопасности</b>                                     | <b>6</b>  |
| 3.1       | Правила по технике безопасности  | 6         |
| 3.1.1     | Предупреждающие надписи и символы в данной инструкции по эксплуатации (BA) | 7         |
| <b>4.</b> | <b>Транспортировка и хранение</b>  | <b>8</b>  |
| 4.1       | Поставка   | 8         |
| 4.2       | Транспортировка и хранение   | 8         |
| 4.2.1     | Транспортировка  | 8         |
| 4.2.2     | Складирование  | 9         |
| <b>5.</b> | <b>Техническое описание</b>  | <b>10</b> |
| 5.1       | Общие сведения   | 10        |
| <b>6.</b> | <b>Монтаж</b>  | <b>11</b> |
| 6.1       | Общие сведения   | 11        |
| 6.2       | Монтажные условия  | 11        |
| 6.3       | Установка  | 11        |
| 6.4       | Заключительные монтажные работы  | 11        |
| <b>7.</b> | <b>Пуск в эксплуатацию</b>   | <b>12</b> |
| 7.1       | Заполнение маслом  | 12        |
| 7.2       | Насос  | 12        |
| 7.3       | Охладитель масла   | 12        |
| 7.4       | Ввод в эксплуатацию  | 13        |
| <b>8.</b> | <b>Рабочий режим</b>   | <b>13</b> |
| 8.1       | Указания по управлению   | 13        |
| 8.1.1     | Насос  | 14        |
| 8.1.2     | Фильтр   | 14        |
| 8.1.3     | Манометр   | 14        |
| 8.1.4     | Контрольное реле давления  | 14        |
| 8.1.5     | Термометр  | 15        |
| 8.1.6     | Контрольное реле температуры   | 15        |
| 8.1.7     | Контрольное реле потока  | 15        |
| 8.1.8     | Регулятор количества охлаждающей воды                                      | 15        |
| 8.1.9     | Индикатор уровня масла   | 15        |
| 8.1.10    | Контрольное реле температуры   | 15        |
| 8.1.11    | Контрольное реле уровня  | 15        |
| 8.1.12    | Корпус нагревательного патрона   | 15        |
| 8.1.13    | Общие сведения   | 15        |

|            |  |           |
|------------|--|-----------|
| 8.2        | Предписания блокировок                           | 16        |
| 8.2.1      | Нагрев   | 16        |
| 8.2.2      | Освобождение насоса                              | 16        |
| 8.2.3      | Освобождение передачи                            | 16        |
| 8.2.4      | Предупреждение                                   | 16        |
| 8.2.5      | Останов передачи                                 | 16        |
| 8.2.6      | Останов насоса                                   | 16        |
| 8.3        | Мероприятия по неисправностям                    | 17        |
| 8.4        | Останов  | 17        |
| <b>9.</b>  | <b>Неисправности, их причины и устранение</b>    | <b>18</b> |
| 9.1        | Общие сведения                                   | 18        |
| 9.2        | Возможные неисправности                          | 18        |
| <b>10.</b> | <b>Техобслуживание и профилактические работы</b> | <b>19</b> |
| 10.1       | Техника безопасности                             | 19        |
| 10.2       | Масло  | 19        |
| 10.3       | Насос  | 19        |
| 10.4       | Фильтр   | 19        |
| 10.5       | Охладитель                                       | 19        |
| 10.6       | Консервация                                      | 19        |
| <b>11.</b> | <b>Запчасти, адреса филиалов</b>                 | <b>20</b> |
| 11.1       | Замена запасных частей                           | 20        |
| 11.2       | Адреса сервисных и снабженческих служб           | 20        |
| <b>12.</b> | <b>Заявление фирмы-изготовителя</b>              | <b>25</b> |

## 1. Техническая характеристика

### 1.1 Общие технические данные

Типовая табличка установки маслоснабжения содержит важнейшие технические данные. Применение и эксплуатация установки маслоснабжения может осуществляться только в рамках этих технических данных и оговоренных договорных соглашений.



- ① Фирменный знак и место производства
- ② Специальные данные
- ③ Номер заказа - Позиция - Порядковый номер
- ④ Модель
- ⑤ Размер
- ⑥ Вариант
- ⑦  $P_{\text{макс. масла}} = \text{макс. допустимое рабочее избыточное давление масла}$
- ⑧  $t_{\text{мин}} = \text{минимальная температура запуска}$
- ⑨ Допустимое рабочее давление воды:  $P_{\text{макс. воды}} \dots \text{бар} / \dots \text{PSI}$
- ⑩ № инструкции по эксплуатации и № списка приборов
- ⑪ Специальные данные (напр., общий вес)

**Указание:** К этой инструкции по эксплуатации принципиально относится список приборов, составленный согласно заданию, включая чертежи и инструкции по эксплуатации компонентов принадлежностей (см. таблицу 1.2).

**Указание:** Клеммовая коробка и монтаж кабельной проводки только по заданию.

Дальнейшие технические данные находятся в таблице 1.1.

### 1.2 Производительность, параметры, вес, количество масла

| Размер | Производительность насоса |                | Параметры<br>l x b x h<br>мм | Вес<br>кг | Емкость маслобака<br>л |
|--------|---------------------------|----------------|------------------------------|-----------|------------------------|
|        | 50 Гц<br>л/мин            | 60 Гц<br>л/мин |                              |           |                        |
| 1      | 7                         | 5.6            | 1010x755x700                 | 165       | 95                     |
| 2      | 12                        | 9.6            | 1010x755x700                 | 165       | 95                     |
| 3      | 20                        | 16             | 1010x755x700                 | 170       | 95                     |
| 4      | 30                        | 24             | 1010x755x700                 | 175       | 95                     |
| 5      | 52                        | 42             | 1220x970x940                 | 240       | 230                    |
| 6      | 75                        | 60             | 1220x1010x940                | 260       | 230                    |
| 7      | 112                       | 90             | 1750x930x1080                | 425       | 365                    |
| 8      | 150                       | 120            | 1750x1170x1360               | 530       | 595                    |
| 9      | 200                       | 160            | 2270x1185x1250               | 650       | 755                    |
| 10     | 270                       | 215            | 2300x1235x1320               | 860       | 960                    |

Таблица 1.1: Производительность, параметры, вес, количество масла

**Указание:** Все весовые данные действительны для варианта 8 без заполнения маслом.

### 1.3 Вязкость масла / Сорт масла

Сорт масла и вязкость масла указаны в инструкции по эксплуатации или соотв. на фирменной табличке передачи.

### 1.4 Код варианта

Из последующей таблицы Вы можете выбрать оборудование установки подачи масла в соответствие заказанного варианта (см. пункт 1.1).

| Перечень приборов   | Соответствующая инструкция по эксплуатации | № детали | Вариант |   |   |   |   |   |   |   |
|---|--|----------|---------|---|---|---|---|---|---|---|
|   |  |          | 1       | 2 | 3 | 4 | 5 | 6 | 7 | 8 |
| Группа насосов, клапан ограничения давления                     | BA STE.PUM.000 SU                          | 10       |         |   |   |   |   |   |   |   |
| Двигатель трехфазного тока                                      | LOHER N-R 435 SU                           |          |         |   |   |   |   |   |   |   |
| Двойной переключающий фильтр                                    | Разм. 1 - 4<br>FLENDER B 5922 SU           | 20       |         |   |   |   |   |   |   |   |
|   | Разм. 5 - 10<br>FLENDER B 5921 SU          |          |         |   |   |   |   |   |   |   |
| Система водяного охлаждения масла                               | BA SER.KUE.001 EN                          | 30       |         |   |   |   |   |   |   |   |
| Манометр  | FLENDER B 5914 SU                          | 45       |         |   |   |   |   |   |   |   |
| Контрольное реле давления 0.5 бар                               | FLENDER B 5925 SU                          | 50       |         |   |   |   |   |   |   |   |
| Контрольное реле давления 0.8 бар                               |  | 55       |         |   |   |   |   |   |   |   |
| Термометр   | FLENDER B 5924 SU                          | 60       |         |   |   |   |   |   |   |   |
| Контрольное реле температуры                                    | FLENDER B 5926 SU                          | 70       |         |   |   |   |   |   |   |   |
| Контрольное реле потока   | FLENDER B 5927 SU                          | 80       |         |   |   |   |   |   |   |   |
| Регулятор количества охлаждающей жидкости                       | BA HRI.REG.000 EN                          | 500      |         |   |   |   |   |   |   |   |
| Спускной кран масла   | FLENDER B 5100 SU                          | 902      |         |   |   |   |   |   |   |   |
| Маслобак  | –  | 905      |         |   |   |   |   |   |   |   |
| 2 индикатора уровня масла                                       | –  | 906      |         |   |   |   |   |   |   |   |
| Вентиляционный фильтр   | FLENDER B 5122 SU                          | 920      |         |   |   |   |   |   |   |   |
| Контрольное реле температуры                                    | FLENDER B 5926 SU                          | 970      |         |   |   |   |   |   |   |   |
| Контрольное реле уровня   | BA KUB.NIV.000 SU                          | 980      |         |   |   |   |   |   |   |   |
| Корпус нагревательного патрона                                  | BA SCH.PAT.000 SU                          | 990      |         |   |   |   |   |   |   |   |
| Клеммовая коробка и монтаж кабельной проводки только по заданию |  |          |         |   |   |   |   |   |   |   |

Таблица 1.2: Код варианта

### 1.5 Список приборов

В отдельном списке приборов, в соответствии заказанного варианта, перечислены все части, включая их технические данные.

## 2. Общие сведения

### 2.1 Общие сведения

Данное руководство по эксплуатации (ВА) является составной частью поставки установки маслоснабжения. Это руководство должно постоянно храниться вблизи от установки маслоснабжения.

Только точное знание руководства по эксплуатации гарантирует ее эксплуатацию без помех. Поэтому в интересах наших заказчиков, чтобы ответственные за транспортировку, монтаж и управление прочитали, поняли и по всем пунктам соблюдали руководство по эксплуатации.

**Указание:** Мы не несем ответственности за ущерб и помехи в работе, которые вызваны несоблюдением руководства по эксплуатации (ВА).

Описываемая в настоящей инструкции по эксплуатации (ВА) **”Установка маслоснабжения фирмы FLENDER”** разработана для стационарного использования в общем машиностроении. В качестве областей применения установки маслоснабжения этой монтажной серии можно упомянуть очистные установки, землеройные машины, химическую промышленность, сталеплавильное производство, конвейерные и подъемные механизмы, пищевую промышленность, бумагоделательные машины, подвесные канатные дороги, цементную промышленность и др.

Область применения установки маслоснабжения должна соответствовать условиям, приведенным в главе 1 ”Технические данные”. Все отклонения от стандартных условий эксплуатации требуют заключения новых договорных соглашений.

Описываемая здесь установка маслоснабжения соответствует техническому уровню времени печати данного руководства по эксплуатации (ВА).

В интересах постоянного развития мы оставляем за собой право внесения изменений в отдельных узлах и принадлежностях, целесообразных для повышения производительности при сохранении существенных характеристик механизма.

Авторским правом на данную ВА обладает фирма **FLENDER AG**.

Без нашего согласия данная инструкция по эксплуатации ВА не может быть использована в конкурентных целях ни полностью, ни частично, и не может передаваться третьим лицам.

По всем вопросам обращайтесь, пожалуйста на наш завод

FLENDER AG  
D 46393 Bocholt  
Тел.: 02871/92-0  
Факс: 02871/92-2728

или по адресам наших сервисных служб, которые приведены в главе 11. ”Замена запасных частей. Адреса сервисных служб”.

## 3. Правила по технике безопасности

### 3.1 Правила по технике безопасности

- Установка маслоснабжения изготавливается в соответствии с новейшим уровнем техники и поставляется в виде, гарантирующей безопасность в эксплуатации. Недопустимо самовольное внесение изменений, влияющих на эксплуатационную безопасность. Это касается также устройств защиты от опасного контакта.
  - Применение и эксплуатация установки маслоснабжения может осуществляться только в рамках условий, оговоренных в договоре по эксплуатационным характеристикам и поставке.
  - Потребитель должен следить за тем, чтобы персонал, ответственный за монтаж, эксплуатацию, техническое обслуживание и профилактику, ввод в эксплуатацию, прочел и понял Инструкцию по эксплуатации, и в дальнейшем соблюдал все содержащиеся в ней предписания для:
    - исключения риска для здоровья и жизни обслуживающего персонала и окружающих
    - обеспечения эксплуатационной безопасности установки маслоснабжения
- и
- исключения выхода из строя и загрязнения окружающей среды вследствие неправильного обслуживания.

- При транспортировке, монтаже и демонтаже, эксплуатации, техническом обслуживании и профилактике необходимо придерживаться соответствующих предписаний для обеспечения безопасности в работе и защиты окружающей среды.
- К эксплуатации, профилактическим работам и техническому обслуживанию установки маслоснабжения допускается только имеющий на то право, обученный и проинструктированный персонал.
- Недопустима очистка при помощи чистящего агрегата высокого давления.
- Работа проводится с соблюдением всех мер предосторожности.
- Работа на установке маслоснабжения допустима только в нерабочем ее состоянии. Необходимо принять меры против непреднамеренного включения приводного агрегата, (например, отключить ключевые переключатели или вынуть предохранители в блоке питания). На пульте включения необходимо установить щит, предупреждающий о том, что на установке маслоснабжения ведутся работы.
- При смене масла старое масло должно сливаться в соответствующую емкость. Если масло случайно проливается его надо тотчас же удалить с помощью средства для связывания масла. Сильно грязные и пропитанные маслом тряпки следует хранить в специальных ящиках. В соответствии с соответствующими предписаниями по защите окружающей среды старое масло, консервант, средство для увеличения вязкости масла и пропитанные маслом тряпки должны быть уничтожены.
- Необходимо немедленно выключить приводной агрегат, если во время эксплуатации обнаруживаются изменения на установке маслоснабжения, такие как, например, повышенная рабочая температура или изменившийся рабочий шум.
- Запрещается рассоединение трубопроводов, фланцевых соединений и контрольных приборов до тех пор, пока установка будет находиться еще под давлением. Перед такими работами необходимо выключить насосы и спустить воздух из приборов находящихся под давлением.
- Вращающиеся детали привода, такие как муфты, шестерни или ременные передачи, должны быть оснащены устройствами защиты от касания.
- При встройке установки маслоснабжения в другие машины или установки завод-изготовитель этих машин обязан перенять содержащиеся в данной инструкции по эксплуатации предписания, указания и описания в свое руководство по эксплуатации.
- Необходимо всегда следить за закрепленными указателями, такими как типовая табличка, стрелка направления вращения и т.д. Эти указатели должны быть свободны от краски и грязи. Отсутствующие таблички и указатели необходимо установить.

### 3.1.1 Предупреждающие надписи и символы в данной инструкции по эксплуатации (ВА)

Содержащиеся в этой инструкции по эксплуатации (ВА) важные указания, касающиеся техники безопасности и рабочей защиты, выделены следующим образом:



Этот символ указывает на необходимость непрямого выполнения мероприятий по безопасности для охраны **жизни и здоровья персонала**.

#### **Внимание!**

Этот символ указывает на необходимость непрямого выполнения мероприятий по безопасности для избежания **поломок на установке маслоснабжения и передаче**.

#### **Указание:**

Этот символ указывает на общие **указания по эксплуатации**, которые нужно особенно соблюдать.

## 4. Транспортировка и хранение

### 4.1 Поставка

Состав поставки представлен в транспортных документах. При получении груза необходимо проверить на полноту поставки. При повреждениях при транспортировке и/или отсутствии некоторых деталей необходимо тотчас же произвести письменное уведомление.

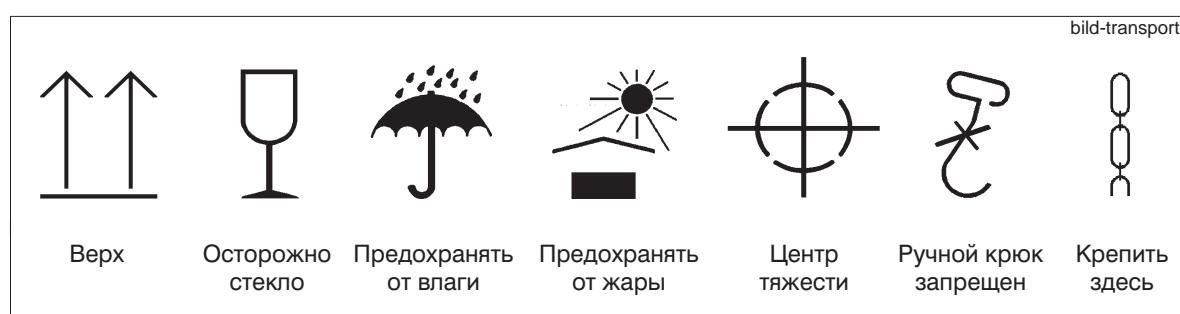
### 4.2 Транспортировка и хранение

#### 4.2.1 Транспортировка

Установка маслоснабжения поставляется в собранном виде. Дополнительное оборудование (как например, компенсаторы, шлангопроводы, трубопроводы и арматура) могут поставляться в отдельных упаковках.

Упаковка установки маслоснабжения проводится в зависимости от маршрута транспортировки и размеров. Упаковка соответствует, если только это не специально не согласовано, **Директивам по упаковке HPE.**

Графические символы на упаковке необходимо соблюдать. Они имеют следующее значение:

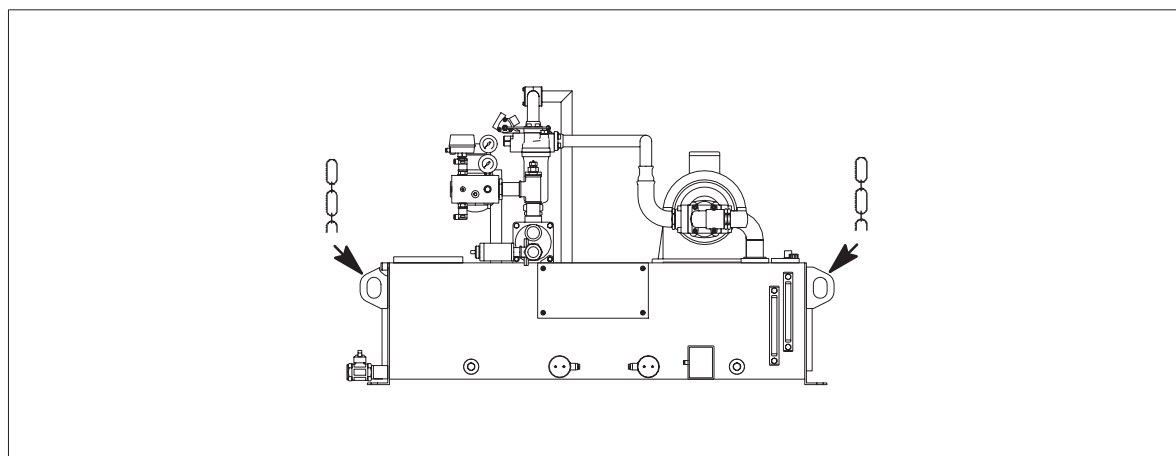


#### Внимание!

**Транспортировка установки маслоснабжения должна проводиться с особой осмотрительностью и осторожностью для устранения риска путем воздействия нагрузки или неосмотрительной погрузки и разгрузки.**

**Для транспортировки установки маслоснабжения следует использовать троссы или цепи. При транспортировке установки маслоснабжения ее крепление проводится только на обозначенных для этого транспортных петлях на маслобаке.**

**Следует обратить внимание на то, чтобы во время транспортировки троссы и канаты не повредили арматуру и трубопроводы. Для исключения таких повреждений следует использовать распорную траверсу. Длину троссов необходимо определить так, чтобы маслобак повисал горизонтально.**



Точное графическое представление установки маслоснабжения имеется в чертежах документации установки маслоснабжения.



## 4.2.2 Складирование

После снятия упаковки, хранение установки маслоснабжения на стройке должно проводиться в чистом и сухом помещении. При этом установку маслоснабжения следует аккуратно накрыть, чтобы исключить воздействие влаги и пыли.

Следует убедиться в том, что перепады температуры в складском помещении не будут вызывать образования конденсата в установке маслоснабжения.



**Недопускается складирование установок маслоснабжения одна на другую.**

Обеспечить гарантию исключения повреждений путем внешних воздействий.

Отверстия закрыты пробками или фланцевыми заглушками из полиэтилена.

Стандартная консервация изделия является достаточной для нормальных транспортировочных условий и складирования в сухих помещениях на протяжении 24 месяцев до пуска в эксплуатацию.

При складировании на срок, более 24 месяцев, необходимо проконсультироваться с фирмой FLENDER.

Внешнее покрытие устойчиво к слабым кислотам, щелочам, маслам и растворам. Оно стойко к воздействию морской воды, тропического климата и к температурам до 140 °C / 284 °F.

## 5. Техническое описание

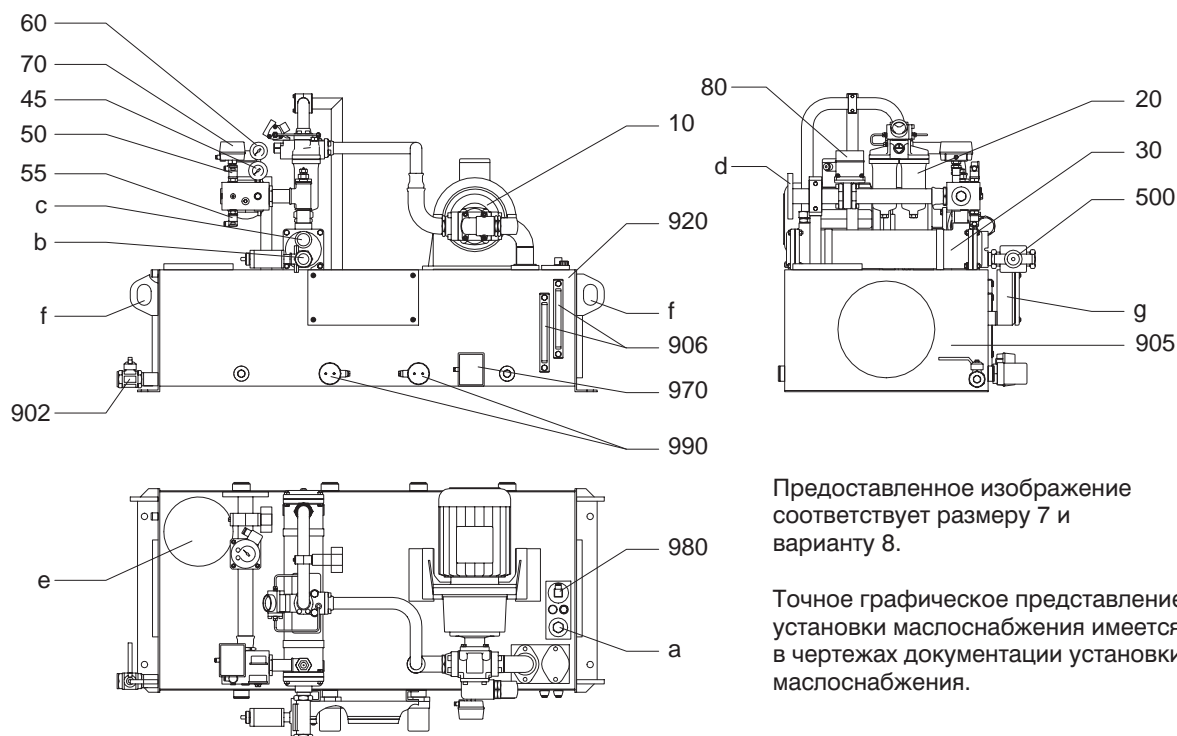
### 5.1 Общие сведения

Последующе описываемая установка маслоснабжения предназначена для охлаждения масла и смазки передач (см. главу 1. “Технические данные”).

Установка маслоснабжения подвергалась пробному ходу и проверялась на соответствие данных согласно заказу.

- Подача масла обеспечивается двумя группами насосов.
- Насос всасывает масло из маслобака установки маслоснабжения.
- В циркуляционной сети маслоснабжения установлен фильтр для фильтрования циркуляционного масла.
- С помощью охладителя отводится неотводимое за счет конвекции, образованное потерями тепло.
- Через напорные трубопроводы, таким образом, к передаче подается профильтрованное охлажденное возвратное масло.
- Вышеописанные компоненты установлены на маслобаке установки маслоснабжения.

**Указание:** Указания по системе управления приведены в главе 8 “Эксплуатация”.



Предоставленное изображение соответствует размеру 7 и варианту 8.

Точное графическое представление установки маслоснабжения имеется в чертежах документации установки маслоснабжения.

|     |   |     |                                      |
|-----|---|-----|--------------------------------------|
| 10  | Группа насосов, клапан ограничения давления | 906 | Индикатора уровня масла              |
| 20  | Двойной переключающий фильтр                | 920 | Вентиляционный фильтр                |
| 30  | Система водяного охлаждения масла           | 970 | Контрольное реле температуры         |
| 45  | Манометр                                    | 980 | Контрольное реле уровня              |
| 50  | Контрольное реле давления 0.5 бар           | 990 | Корпус нагревательного патрона       |
| 55  | Контрольное реле давления 0.8 бар           | a   | Залив масла                          |
| 60  | Термометр                                   | b   | Вход охлаждающей жидкости            |
| 70  | Контрольное реле температуры                | c   | Выход охлаждающей жидкости           |
| 80  | Контрольное реле потока                     | d   | Подключение давления                 |
| 500 | Регулятор количества охлаждающей жидкости   | e   | Фланец для рециркуляционного масла   |
| 902 | Спускной кран масла                         | f   | Транспортные петли                   |
| 905 | Маслобак                                    | g   | Клеммовая коробка (только по заказу) |

## 6. Монтаж

### 6.1 Общие сведения

Мы убедительно рекомендуем, монтаж установки маслоснабжения поручить персоналу фирмы FLENDER или авторизированному фирмой FLENDER персоналом. Мы не несем никакой ответственности за ущерб, причиненный неправильным исполнением третьим лицом.

### 6.2 Монтажные условия

Уже при планировании помещения (как напр. плановые работы самим заказчиком) необходимо предусмотреть, чтобы в районе установки маслоснабжения оставалось достаточно места для беспрепятственного проведения монтажных работ и работ по техобслуживанию. В связи с этим фактором и должны располагаться предвключаемые и подключаемые машины.



**Грузоподъемность устанавливаемых и применяемых подъемных механизмов должна быть достаточной. (Данные установки маслоснабжения см. главу 1 “Технические данные”)**

Расположение установки маслоснабжения должно проводиться на ровном и жестком фундаменте. При этом следует учитывать возможность спуска масла и гарантию достаточного подвода воздуха для двигателей. К арматуре и быстроизнашивающимся частям должен иметься свободный доступ и возможность их контроля.

Допустимое отклонение установочной поверхности установки маслоснабжения от горизонтальной плоскости равно 2 мм/1 м (0.08”/40”); по необходимости использовать выравнивающие листы.

### 6.3 Установка

Для транспортировки установки маслоснабжения см. главу 4 “Транспортировка и складирование”.

Перед тем как устанавливать установку маслоснабжения необходимо снять упаковку и транспортные предохранители. Исполнить визуальный контроль на возможные транспортные повреждения и загрязнения. При повреждениях при транспортировке необходимо следовать указаниям главы 4 “Транспортировка и складирование”.

Все законсервированные поверхности почистить растворителем, например, промывочным бензином.



**Соблюдать все директивы по охране окружающей среды**

Если нет поставки соединительных трубопроводов, то следует использовать трубы из стали ST 35.4 по нормам DIN 2391 с (гидравлические трубы, класса качества C) нормализованные чисто закаленные (NBK), бесшовно протянутые.

Соединение труб проводится фланцами или резьбовым соединением.

При соединительных трубопроводах мы рекомендуем для вибрационной стойкости изоляции и для выравнивания растяжения по длине применять компенсаторы.

При соединении трубопроводов следует использовать трубные крепления (пластмассовые скобы). Расстояние между двумя скобами должно быть меньше 2 м / 78.7”.

Обратить внимание на то, чтобы трубы не были перетянуты.

После монтажа трубопроводов необходима их промыть. Сваренные трубы следует байцевать.

Электрическое подключение двигателей и контрольных приборов следует выполнять по схеме зажимов, списку приборов. Проверить напряжение и схему.

Удалить пробки и фланцевые заглушки и монтировать в установку поставляемую отдельно арматуру по схеме смазки и чертежам (см. главу 1 “Технические данные”)

Отдельно поставляемые части с резьбой необходимо тщательно почистить и после этого установить со средством LOCTITE 128068.

### 6.4 Заключительные монтажные работы

После окончания монтажа установки маслоснабжения следует проверить прочность всех резьбовых соединений и по необходимости их подтянуть.



**Установить необходимые защитные приспособления!**

## 7. Пуск в эксплуатацию

### 7.1 Заполнение маслом

Следующие положения являются рекомендациями, основанными на многолетнем опыте. Они исключают, однако, какую бы то ни было ответственность со стороны изготовителя передачи. Ответственность за качество масла несет фирма-изготовитель масла или соотв. пользователь установки должен сам позаботиться о безупречном состоянии качества используемого масла (см. инструкцию по эксплуатации “Передача”).

В любом случае, перед вводом в эксплуатацию, необходимо заполнить маслом передачу/установку маслоснабжения (см. инструкцию по эксплуатации “Передача”). После наполнения следует опять же правильно закрыть и уплотнить отверстие для заполнения масла.

Необходимо использовать только указанные в спецификации сорта масел (см. инструкцию по эксплуатации “Передача”). Недопускается смешивание масла различных изготовителей.

Для удаления остатков консерванта, которые могут вызвать опасность пенообразование масла, необходимо установку маслоснабжения совместно с передачей хорошо промыть (см. инструкцию по эксплуатации “Передача”).

После этого необходимо масло, еще в горячем состоянии, осторожно слить из установки маслоснабжения, контрольных приборов и из масляных емкостей передачи. Повторно это масло разрешается использовать только для промывки. Перед повторным использованием промывочное масло следует почистить.



**От сливаемого горячего масла исходит опасность ошпаривания. Надевать защитные перчатки.**

#### **Внимание!**

**Вылитое по неосторожности масло сразу же удалить при помощи маслосвязывающего средства.**

Для ввода в эксплуатацию следует использовать новое масло согласно спецификации (см. инструкцию по эксплуатации “Передача”).

Установку маслоснабжения следует заполнять маслом через передачу или соотв. маслосборник согласно инструкции по эксплуатации «Передача». Залив масла можно проводить с помощью вспомогательного маслонасоса. При этом следует обратить внимание на то, чтобы в циркуляционный маслосток не попала грязь.

Залив масла проводится до предписанного уровня масла на индикаторе уровня масла при остановленном насосе (см. инструкцию по эксплуатации “Передача”). После этого включить насос.

Перед первичным вводом передачи в эксплуатацию, установка маслоснабжения должна проработать как минимум 15 минут для того, чтобы заполнились маслом все емкости (см. инструкцию по эксплуатации “Передача”). После истечения этого времени следует остановить установку маслоснабжения и в противном случае откорректировать уровень масла.

Подтянуть все трубопроводы, резьбовые соединения и фланцы, в особенности всасывающие трубопроводы (недопустимо засасывание воздуха). Устранить утечки путем уплотнений.

### 7.2 Насос

#### **Внимание!**

**Насосы низкого давления допустимы только для одного направления вращения. Направление вращения двигателей должно совпадать с направлением стрелки указанной на насосе.**

Для насоса следует соблюдать специальную инструкцию по эксплуатации фирмы-изготовителя.

### 7.3 Охладитель масла

Для использования охладителя масла необходимо заказчику/потребителю позаботиться о необходимых точках водозабора.

При опасностях замерзания и при продолжительном простое установки маслоснабжения следует спустить охлаждающую воду.

Для охладителя масла следует соблюдать специальную инструкцию по эксплуатации фирмы-изготовителя.

## 7.4 Ввод в эксплуатацию

Перед вводом в эксплуатацию установки маслоснабжения следует проконтролировать выполнение всех условий заданных предписаний этой инструкции по эксплуатации и выполнение условий предписаний инструкции по эксплуатации передачи.

**Внимание!**

**Перед вводом в эксплуатацию в любом случае должно быть залито масло. Перед вводом в эксплуатацию проверить циркуляционную систему охлаждения!  
Предохранить запорную арматуру от непредвиденного запираания.**

Установку маслоснабжения перед вводом в эксплуатацию и после ремонта и техобслуживания следует тщательно почистить от загрязнений. Это особенно касается воды (например, дождевая вода и утечки охладителя), чтобы предупредить смешивание воды с маслом.

Из всех насосов, фильтров и охладителя должен быть удален воздух.



**Запрещается изменять проведенную нами на заводе установку клапанов ограничения давления / предохранительных вентилей, так как эти не используются для регулировки давления и расхода. Они предназначены только для защиты от перегрузки.**

## 8. Рабочий режим

### 8.1 Указания по управлению

Указанные в последующем тексте номера деталей (...) взяты из прилагаемых сборочных чертежей и схемы смазки.

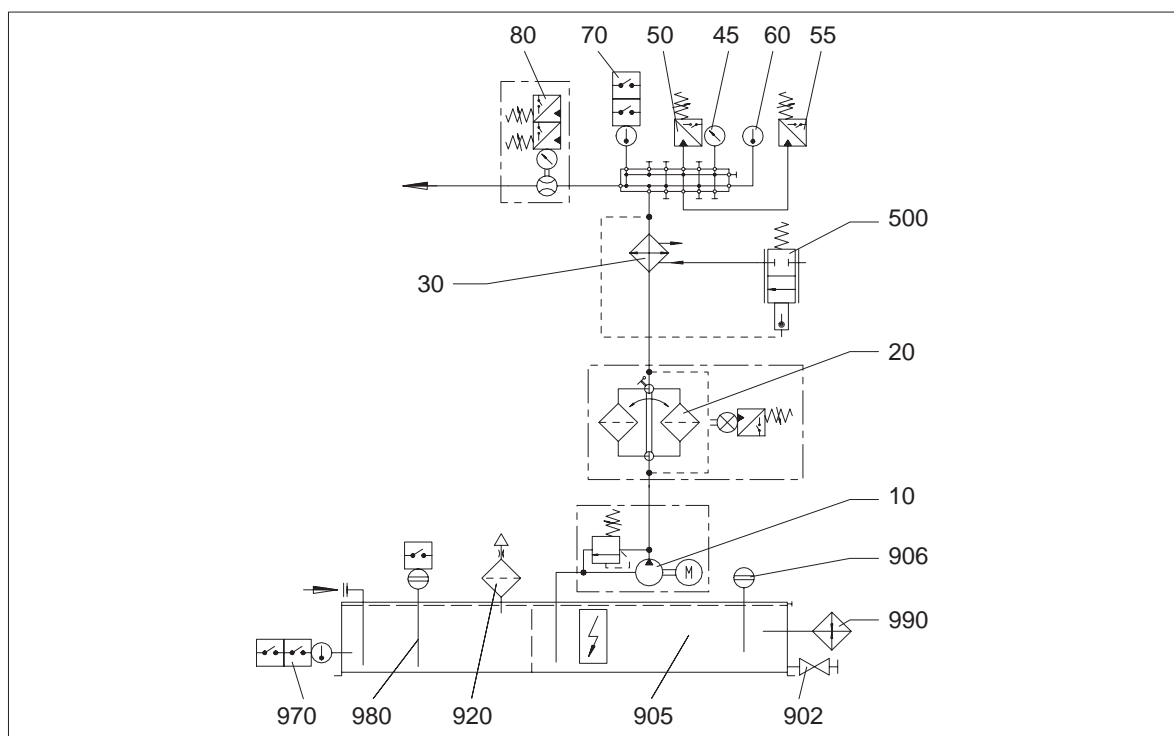
Монтажная серия, размер и вариант установки маслоснабжения указаны на фирменной табличке на маслоустановке (см. главу 1 “Технические данные”).

| Перечень приборов   | Соответствующая инструкция по эксплуатации | № детали | Вариант |   |   |   |   |   |   |   |
|---|--|----------|---------|---|---|---|---|---|---|---|
|   |  |          | 1       | 2 | 3 | 4 | 5 | 6 | 7 | 8 |
| Группа насосов, клапан ограничения давления                     | BA STE.PUM.000 SU                          | 10       |         |   |   |   |   |   |   |   |
| Двигатель трехфазного тока                                      | LOHER N-R 435 SU                           |          |         |   |   |   |   |   |   |   |
| Двойной переключающий фильтр                                    | Разм. 1 - 4<br>FLENDER B 5922 SU           | 20       |         |   |   |   |   |   |   |   |
|   | Разм. 5 - 10<br>FLENDER B 5921 SU          |          |         |   |   |   |   |   |   |   |
| Система водяного охлаждения масла                               | BA SER.KUE.001 EN                          | 30       |         |   |   |   |   |   |   |   |
| Манометр  | FLENDER B 5914 SU                          | 45       |         |   |   |   |   |   |   |   |
| Контрольное реле давления 0.5 бар                               | FLENDER B 5925 SU                          | 50       |         |   |   |   |   |   |   |   |
| Контрольное реле давления 0.8 бар                               |  | 55       |         |   |   |   |   |   |   |   |
| Термометр   | FLENDER B 5924 SU                          | 60       |         |   |   |   |   |   |   |   |
| Контрольное реле температуры                                    | FLENDER B 5926 SU                          | 70       |         |   |   |   |   |   |   |   |
| Контрольное реле потока   | FLENDER B 5927 SU                          | 80       |         |   |   |   |   |   |   |   |
| Регулятор количества охлаждающей жидкости                       | BA HRI.REG.000 EN                          | 500      |         |   |   |   |   |   |   |   |
| Спускной кран масла   | FLENDER B 5100 SU                          | 902      |         |   |   |   |   |   |   |   |
| Маслобак  | –  | 905      |         |   |   |   |   |   |   |   |
| 2 индикатора уровня масла                                       | –  | 906      |         |   |   |   |   |   |   |   |
| Вентиляционный фильтр   | FLENDER B 5122 SU                          | 920      |         |   |   |   |   |   |   |   |
| Контрольное реле температуры                                    | FLENDER B 5926 SU                          | 970      |         |   |   |   |   |   |   |   |
| Контрольное реле уровня   | BA KUB.NIV.000 SU                          | 980      |         |   |   |   |   |   |   |   |
| Корпус нагревательного патрона                                  | BA SCH.PAT.000 SU                          | 990      |         |   |   |   |   |   |   |   |
| Клеммовая коробка и монтаж кабельной проводки только по заданию |  |          |         |   |   |   |   |   |   |   |

Таблица 8.1: Код варианта

В зависимости от модификации установка маслоснабжения специфицирована по коду вариантов:

## Схема смазки



Для отдельных компонентов следует учитывать следующие указания по управлению:

**Указание:** Дополнительно к этим указаниям по управлению обязательно следует учитывать данные указанные на прилагаемом списке приборов.

### 8.1.1 Насос

При эксплуатации насоса (10) давление установки ограничивается встроенным в насос клапаном ограничения давления, установленным на 8 бар.

**Внимание!**

**Запрещается изменять выставленное на заводе установочное значение клапана!**

### 8.1.2 Фильтр

Контроль фильтра (20) проводится визуально с помощью индикатора дифференциального давления и электрически с помощью контрольного реле дифференциального давления.

При  $\Delta p > 2$  бар  $\Rightarrow$  **ПРЕДУПРЕЖДЕНИЕ** (Почистить фильтр)

### 8.1.3 Манометр

Давление масла индицируется визуально на манометре (45).

### 8.1.4 Контрольное реле давления

Контроль давления установки маслоснабжения осуществляется через контрольное реле давления (50, 55)

Давление масла (50)  $p < 0.5$  бар  $\Rightarrow$  **ОСТАНОВ**

Давление масла (55)  $p < 0.8$  бар  $\Rightarrow$  **ПРЕДУПРЕЖДЕНИЕ**

## 8.1.5 Термометр

Температура масла индицируется визуально на термометре (60).

## 8.1.6 Контрольное реле температуры

Контроль температуры установки осуществляется через контрольное реле температуры (70).

При  $T > 75\text{ °C}$  ⇒ **ПРЕДУПРЕЖДЕНИЕ**

При  $T > 80\text{ °C}$  ⇒ **ОСТАНОВ**

## 8.1.7 Контрольное реле потока

Контроль количества расхода осуществляется через контрольное реле потока (80)

При расходе  $< 80\%$  производительности насоса ⇒ **ПРЕДУПРЕЖДЕНИЕ**

При расходе  $< 70\%$  производительности насоса ⇒ **ОСТАНОВ**

## 8.1.8 Регулятор количества охлаждающей воды

Управление водоциркуляции осуществляется с помощью температурно управляемого регулятора количества охлаждающей воды (500), зонды которого прикручены в циркуляционной системе масла за охладителем.

## 8.1.9 Индикатор уровня масла

Уровень заполнения маслобака индицируется визуально на индикаторе уровня масла (906).

## 8.1.10 Контрольное реле температуры

Подключение корпусов нагревательных патронов в маслобаке проводится через контрольное реле температуры (970)

При  $T < 15\text{ °C}$  ⇒ **КОРПУС НАГРЕВАТЕЛЯ (990) ВКЛ.**

При  $T > 25\text{ °C}$  ⇒ **КОРПУС НАГРЕВАТЕЛЯ (990) ВЫКЛ.**

## 8.1.11 Контрольное реле уровня

Уровень заполнения маслобака контролируется контрольным реле уровня (980).

При уровне масла  $<$  минимум ⇒ **ОСТАНОВ**

## 8.1.12 Корпус нагревательного патрона

Масло в маслобаке нагревается корпусом нагревательного патрона (990)

## 8.1.13 Общие сведения

Для контрольного реле давления и контрольного реле потока следует предусмотреть пусковое шунтирование в 10 сек.

Установка маслоснабжения, после отключения главной передачи, должна еще работать до полного останова передачи. Отключение установки маслоснабжения следует проводить только при **сообщении - ОСТАНОВА**, если уровень масла в маслобаке падает ниже минимального.

## 8.2 Предписания блокировок

### 8.2.1 Нагрев

**НАГРЕВ (990) ВКЛ.**, при следующих условиях, если:

Температура масла (970) < 15 °C

Уровень масла (980) > Минимум

**НАГРЕВ (990) ВЫКЛ.**, при следующих условиях, если:

Температура масла (970) > 25 °C

Уровень масла (980) < Минимум

### 8.2.2 Освобождение насоса

**ОСВОБОЖДЕНИЕ НАСОСА**, при следующих условиях, если:

Температура масла (70) < 75 °C

Температура масла (970) > 15 °C

Уровень масла (980) > Минимум

### 8.2.3 Освобождение передачи

**ОСВОБОЖДЕНИЕ ПЕРЕДАЧИ**, при следующих условиях, если:

Расход масла (80) > 80 % производительности насоса

Давление масла (55) > 0.8 бар

Температура масла (70) < 75 °C

Дифференциальное давление фильтра (20) < 2 бар

Уровень масла (980) > Минимум

Предварительный запуск установки маслоснабжения как минимум за 2 мин (при циркуляции масла смазки).

### 8.2.4 Предупреждение

**ПРЕДУПРЕЖДЕНИЕ**, при следующих условиях, если:

Расход масла (80) < 80 % производительности насоса

Давление масла (55) < 0.8 бар

Температура масла (70) > 75 °C

Дифференциальное давление фильтра (20) > 2 бар после промежутка времени 30 сек.

### 8.2.5 Останов передачи

**ОСТАНОВ ПЕРЕДАЧИ**, при следующих условиях, если:

Расход масла (80) < 70 % производительности насоса

Давление масла (50) < 0.5 бар

Температура масла (70) > 80 °C

Уровень масла (980) < Минимум

### 8.2.6 Останов насоса

**ОСТАНОВ НАСОСА**, при следующих условиях, если:

Уровень масла (980) < Минимум

Если при **ОСТАНОВЕ ПЕРЕДАЧИ** температура масла (70) будет более 80 °C, то насос должен работать до тех пор, пока температура масла не будет < 75 °C.



## 8.3 Мероприятия по неисправностям



**Независимо от последующих указаний, в любом случае для эксплуатации установки маслоснабжения, действительными являются местные директивы по технике безопасности!**

Для своевременного опознания возможно появившихся неисправностей (см. главу 9 “Неисправности, причины и их устранение”) и для возможности мероприятий по их предупреждению не обойтись без системы контроля работы. Необходимо регулярно вести протокол по рабочим давлениям, температуры масла.

Если во время эксплуатации будут установлены какие либо нерегулярности по отношению нормального состояния или изменение рабочих характеристик, то в таком случае следует выяснить причину. В противном случае остановить установку. Если появятся неисправности, причина которой не может быть выявлена достаточно однозначно по списку поиска ошибок, то следует моментально обратиться на фирму FLENDER (см. главу 11 “Запасные части, адреса сервисных служб”).



**Мы настоятельно рекомендуем установку запираемого местного выключателя, который при ремонтных работах или неисправностях предотвратит непреднамеренное включения установки. В остальном, мы обращаем Ваше внимание на действующие предписания профессионального товарищества по предупреждению несчастных случаев!**

При повторном запуске после устранения неисправности необходимо соблюдать указания в главе 7 “Пуск в эксплуатацию”.

## 8.4 Останов

При длительном перерыве работы передачи и установки маслоснабжения необходимы следующие мероприятия:

- a) Передача и установка маслоснабжения остаются заполненными маслом. Через каждые четыре недели необходимо передачу и установку маслоснабжения включать на 1 час. При этом следует соблюдать необходимую предварительную и дополнительную смазку.
- b) Если перечисленные в пункте a) мероприятия будут невозможными, то потребуются консервация передачи и установки маслоснабжения.

Рекомендуемые консерванты:

Срок консервации до 24 месяцев: Castrol Alpha SP 220 S.

При хранении на складе свыше 24 месяцев, установку маслоснабжения следует законсервировать заново.

Долгосрочная консервация до 36 месяцев: специальный антикоррозийный консервант Tribol 1390 при использовании синтетических масел на основе PG.

При опасности замерзания и продолжительном останове установки маслоснабжения следует спустить охлаждающую воду.

При останове на свыше 36 месяцев необходимо проконсультироваться с фирмой FLENDER (см. также инструкцию по эксплуатации “Передача”)

## 9. Неисправности, их причины и устранение

### 9.1 Общие сведения

**Указание:** Перечисленные ниже неисправности могут быть только возможным аспектом для поиска неисправности. При эксплуатации такой сложной установки, при поиске неисправности необходимо рассматривать всю установку в общем, учитывая и другие ее компоненты. Поэтому мы рекомендуем, при неясности причин неисправностей обращаться к специалистам фирмы FLENDER.

### 9.2 Возможные неисправности

| Неисправности                  | Причины   | Устранение  |
|--------------------------------|---|---|
| Повышенная температура масла   | Отсутствует охлаждающая жидкость<br>Недостаточное количество охлаждающей жидкости<br>Слишком теплая охлаждающая жидкость<br><br>Воздух в охладителе<br>Загрязнение охладителя   | Возобновить подачу охлаждающей жидкости<br>Увеличить подачу охлаждающей жидкости<br><br>Удалить воздух из охладителя<br><br>Снять пучок труб и охладитель и почистить или поменять пучок труб. См. отдельную инструкцию по эксплуатации (BA)  |
| Заниженная температура масла   | Передача еще не разогрета<br><br>Слишком много охлаждающей жидкости<br>Слишком холодная охлаждающая жидкость  | Подождать<br><br>Уменьшить подвод охлаждающей жидкости  |
| Слишком низкое давление масла  | Загрязнение фильтра<br><br>Неправильно установлен клапан ограничения давления<br><br>Дефектен клапан ограничения давления<br><br>Загрязнение всасывающего трубопровода<br><br>Насос тянет воздух<br><br>Повышенная температура масла<br><br>Заниженная вязкость масла<br><br>Дефектен насос<br>Дефектен привод насоса | Переключить на чистый фильтр и почистить фильтровую вставку или заменить. См. отдельную инструкцию по эксплуатации (BA)<br><br>Обратиться на фирму FLENDER<br><br>Отремонтировать или поменять клапан ограничения давления. См. отдельную инструкцию по эксплуатации (BA)<br><br>Почистить всасывающий трубопровод<br><br>Проверить всасывающий трубопровод, устранить утечки<br><br>см. там<br><br>Проверить вязкость масла и по необходимости залить правильный сорт масла<br><br>Отремонтировать насос или заменить. См. отдельную инструкцию по эксплуатации (BA) |
| Слишком высокое давление масла | Передача еще не разогрета<br><br>Неправильно установлен клапан ограничения давления<br><br>Дефектен клапан ограничения давления<br><br>Засорены маслопроводы к и на передаче<br><br>Завышенная вязкость масла   | Подождать<br><br>Обратиться на фирму FLENDER<br><br>Отремонтировать или поменять клапан ограничения давления. См. отдельную инструкцию по эксплуатации (BA)<br><br>Определить засоренные трубопроводы и почистить<br><br>Проверить вязкость масла и по необходимости залить правильный сорт масла   |

| Неисправности                               | Причины  | Устранение   |
|---|--|--|
| Заметные или увеличенные остатки на фильтре | Загрязнены трубопроводы (окалины, остатки от сварки)       | Трубопроводы почистить   |
|   | Выбросы из передачи  | Проверить и устранить дефекты в передаче (подшипник, зубчатые зацепления, выверку)                   |
|   | Загрязнение масла  | Поменять масло   |
|   | Загрязнение маслобака                                      | Почистить маслобак и поменять масло  |
|   | Выбросы из дефектного насоса                               | Отремонтировать насос или заменить. См. отдельную инструкцию по эксплуатации (BA)                    |
| Повышенный расход масла                     | Утечки в трубопроводах, соединениях, арматуре или передаче | Подтянуть винты<br>Заново уплотнить  |
|   | Негерметичность на выходах вала                            | Поменять прокладки   |
|   | Негерметичность охладителя                                 | Уплотнить охладитель или поменять вставку охладителя. См. отдельную инструкцию по эксплуатации (BA). |
|   | Негерметичность фильтра                                    | Уплотнить фильтр   |
|   | Негерметичность маслобака                                  | Проверить маслобак и устранить недостатки  |

Таблица 9.2: Указания по неисправностям

## 10. Техобслуживание и профилактические работы

### 10.1 Техника безопасности

При профилактических работах и техобслуживании необходимо соблюдать указания в главе 3 «Указания по технике безопасности» и главы 8 «Эксплуатация».

### 10.2 Масло

Сорта масел и необходимые сроки замены масла указаны в инструкции по эксплуатации «Передача» в главе 10.

### 10.3 Насос

Для насосов следует учитывать специальные инструкции по эксплуатации наших субпоставщиков.

### 10.4 Фильтр

Для фильтров следует учитывать специальные инструкции по эксплуатации наших субпоставщиков.

### 10.5 Охладитель

Для охладителей следует учитывать специальные инструкции по эксплуатации наших субпоставщиков.

### 10.6 Консервация

См. главу 8 «Эксплуатация»

## 11. Запчасти, адреса филиалов

### 11.1 Замена запасных частей

Запас важнейших и изнашивающихся частей на месте установки оборудования является важной предпосылкой для постоянной готовности в эксплуатацию установки маслоснабжения.

Для осуществления заказа запасных частей мы предоставляем Вам список деталей.

Для более полной информации в списке деталей приведены чертежи этих деталей.

Только на поставляемые нами оригинальные детали мы обеспечиваем гарантию.

#### Внимание!

**Мы также настоятельно обращаем Ваше внимание на то, что детали и принадлежности, не поставленные непосредственно нами, не прошли нашу проверку. Поэтому установка и эксплуатация таких деталей может в определенных обстоятельствах повлиять в негативную сторону на конструктивные свойства установки маслоснабжения и тем самым отрицательно повлиять на активную и/или пассивную безопасность работы. Фирма FLENDER снимает с себя ответственность за ущерб, причиненный благодаря использованию не оригинальных деталей и принадлежностей.**

Учтите, пожалуйста, что на отдельные компоненты часто существуют особые спецификации на изготовление и поставку; мы поставляем Вам детали, соответствующие новейшему техническому состоянию и последним законодательным предписаниям.

При проведении заказа необходимо указывать следующие данные:

| Номер заказа | Номер детали | Количество |
|--------------|--------------|------------|
|--------------|--------------|------------|

### 11.2 Адреса сервисных и снабженческих служб

При заказе запасных частей или при вызове монтера сервисной службы обратитесь, пожалуйста, сначала к фирме FLENDER AG.

## FLENDER Germany

### A. FRIEDR. FLENDER AG

46393 Bocholt - Tel.: (0 28 71) 92-0 - Fax: (0 28 71) 92 25 96  
E-mail: [contact@flender.com](mailto:contact@flender.com) • [www.flender.com](http://www.flender.com)  
Адрес для поставок: Alfred - Flender - Strasse 77 - 46395 Bocholt

### A. FRIEDR. FLENDER AG - Kupplungswerk Mussum

Industriepark Bocholt - Schlavenhorst 100 - 46395 Bocholt - Tel.: (0 28 71) 92 28 68 - Fax: (0 28 71) 92 25 79  
E-mail: [couplings@flender.com](mailto:couplings@flender.com) • [www.flender.com](http://www.flender.com)

### A. FRIEDR. FLENDER AG - Werk Friedrichsfeld

Am Industriepark 2 - 46562 Voerde - Tel.: (0 28 71) 92-0 - Fax: (0 28 71) 92 25 96  
E-mail: [contact@flender.com](mailto:contact@flender.com) • [www.flender.com](http://www.flender.com)

### A. FRIEDR. FLENDER AG - Getriebewerk Penig

Thierbacher Strasse 24 - 09322 Penig - Tel.: (03 73 81) 60 - Fax: (03 73 81) 8 02 86  
E-mail: [ute.tappert@flender.com](mailto:ute.tappert@flender.com) • [www.flender.com](http://www.flender.com)

### FLENDER - TÜBINGEN GMBH

72007 Tübingen - Tel.: (0 70 71) 7 07-0 - Fax: (0 70 71) 70 74 00  
E-mail: [sales-motox@flender-motox.com](mailto:sales-motox@flender-motox.com) • [www.flender.com](http://www.flender.com)  
Адрес для поставок: Bahnhofstrasse 40 - 72072 Tübingen

### LOHER GMBH

94095 Ruhstorf - Tel.: (0 85 31) 3 90 - Fax: (0 85 31) 3 94 37  
E-mail: [info@loher.de](mailto:info@loher.de) • [www.loher.de](http://www.loher.de)  
Адрес для поставок: Hans-Loher-Strasse 32 - 94099 Ruhstorf

### FLENDER SERVICE GMBH

44607 Herne - Tel.: (0 23 23) 940-0 - Fax: (0 23 23) 940 333  
E-mail: [infos@flender-service.com](mailto:infos@flender-service.com) • [www.flender-service.com](http://www.flender-service.com)  
24h Service Hotline +49 (0) 17 22 81 01 00  
Адрес для поставок: Südstrasse 111 - 44625 Herne

### A. FRIEDR. FLENDER AG - FLENDER GUSS

Obere Hauptstrasse 228-230 - 09228 Chemnitz / Wittgensdorf - Tel.: (0 37 22) 64-0 - Fax: (0 37 22) 64 21 89  
E-mail: [flender.guss@flender-guss.com](mailto:flender.guss@flender-guss.com) • [www.flender-guss.de](http://www.flender-guss.de)

## Germany

**A. FRIEDR. FLENDER AG**

**46393 BOCHOLT - TEL.: (0 28 71) 92 - 0 - FAX: (0 28 71) 92 25 96**

**АДРЕС ДЛЯ ПОСТАВОК: ALFRED - FLENDER - STRASSE 77 - 46395 BOCHOLT**

---

**E-mail: [contact@flender.com](mailto:contact@flender.com) • [www.flender.com](http://www.flender.com)**

---

### **VERTRIEBSZENTRUM BOCHOLT**

46393 Bocholt  
Alfred-Flender-Strasse 77, 46395 Bocholt  
Tel.: (0 28 71) 92 - 0  
Fax: (0 28 71) 92 - 14 35  
E-mail: [vz.bocholt@flender.com](mailto:vz.bocholt@flender.com)

---

### **VERTRIEBSZENTRUM STUTT GART**

70472 Stuttgart  
Friedlzheimer Strasse 3, 70499 Stuttgart  
Tel.: (07 11) 7 80 54 - 51  
Fax: (07 11) 7 80 54 - 50  
E-mail: [vz.stuttgart@flender.com](mailto:vz.stuttgart@flender.com)

---

### **VERTRIEBSZENTRUM MÜNCHEN**

85750 Karlsfeld  
Liebigstrasse 14, 85757 Karlsfeld  
Tel.: (0 81 31) 90 03 - 0  
Fax: (0 81 31) 90 03 - 33  
E-mail: [vz.muenchen@flender.com](mailto:vz.muenchen@flender.com)

---

### **VERTRIEBSZENTRUM BERLIN**

Schlossallee 8, 13156 Berlin  
Tel.: (0 30) 91 42 50 58  
Fax: (0 30) 47 48 79 30  
E-mail: [vz.berlin@flender.com](mailto:vz.berlin@flender.com)

---

### EUROPE

#### AUSTRIA

Flender Ges.m.b.H.  
Industriezentrum Nö-Süd  
Strasse 4, Objekt 14, Postfach 132  
2355 Wiener Neudorf  
Phone: +43 (0) 22 36 6 45 70  
Fax: +43 (0) 22 36 6 45 70 10  
E-mail: office@flender.at  
www.flender.at

#### BELGIUM & LUXEMBOURG

N.V. Flender Belge S.A.  
Cyriel Buyssestraat 130  
1800 Vilvoorde  
Phone: +32 (0) 2 - 2 53 10 30  
Fax: +32 (0) 2 - 2 53 09 66  
E-mail: sales@flender.be

#### BULGARIA

A. Friedr. Flender AG  
Branch Office  
c/o Auto - Profi GmbH  
Alabin Str. 52, 1000 Sofia  
Phone: +359 (0) 2 - 9 80 66 06  
Fax: +359 (0) 2 - 9 80 33 01  
E-mail: sofia@auto-profi.com

#### CROATIA / SLOVENIA BOSNIA-HERZEGOVINA

A. Friedr. Flender AG  
Branch Office  
c/o HUM - Naklada d.o.o.  
Mandroviceva 3, 10000 Zagreb  
Phone: +385 (0) 1 - 2 30 60 25  
Fax: +385 (0) 1 - 2 30 60 24  
E-mail: flender@hi.hinet.hr

#### CZECH REPUBLIC

A. Friedr. Flender AG  
Branch Office  
Hotel DUO, Teplicka 17  
19000 Praha 9  
Phone: +420 (0) 2 - 83 88 23 00  
Fax: +420 (0) 2 - 83 88 22 05  
E-mail: flender\_pumprla@hotelduo.cz

#### DENMARK

Flender Scandinavia A/S  
Rugmarken 35 B, 3520 Farum  
Phone: +45 - 70 22 60 03  
Fax: +45 - 44 99 16 62  
E-mail: kontakt@flenderscandinavia.com  
www.flenderscandinavia.com

#### ESTHONIA / LATVIA / LITHUANIA

Flender Branch Office  
Addinol Mineralöl Marketing OÜ  
Suur-Sõjamäe 32  
11415 Tallinn / Esthonia  
Phone: +372 (0) 6 - 27 99 99  
Fax: +372 (0) 6 - 27 99 90  
E-mail: flender@addinol.ee  
www.addinol.ee

#### FINLAND

Flender Oy  
Ruosilantie 2 B, 00390 Helsinki  
Phone: +358 (0) 9 - 4 77 84 10  
Fax: +358 (0) 9 - 4 36 14 10  
E-mail: webmaster@flender.fi  
www.flender.fi

#### FRANCE

Flender s.a.r.l.  
3, rue Jean Monnet - B.P. 5  
78996 Elancourt Cedex  
Phone: +33 (0) 1 - 30 66 39 00  
Fax: +33 (0) 1 - 30 66 35 13  
E-mail: sales@flender.fr

#### SALES OFFICES:

Flender s.a.r.l.  
36, rue Jean Broquin  
69006 Lyon  
Phone: +33 (0) 4 - 72 83 95 20  
Fax: +33 (0) 4 - 72 83 95 39  
E-mail: sales@flender.fr

Flender - Graffenstaden SA  
1, rue du Vieux Moulin  
67400 Illkirch-Graffenstaden  
B.P. 84  
67402 Illkirch - Graffenstaden  
Phone: +33 (0) 3 - 88 67 60 00  
Fax: +33 (0) 3 - 88 67 06 17  
E-mail: flencomm@flender-graff.com

#### GREECE

Flender Hellas Ltd.  
2, Delfon str., 11146 Athens  
Phone: +30 210 - 2 91 72 80  
Fax: +30 210 - 2 91 71 02  
E-mail: flender@otenet.gr  
Mangrinox S.A.  
14, Grevenon str., 11855 Athens  
Phone: +30 210 - 3 42 32 01  
Fax: +30 210 - 3 45 99 28  
E-mail: mangrinox@otenet.gr

#### HUNGARY

A. Friedr. Flender AG  
Branch Office  
Bécsi Út 3-5, 1023 Budapest  
Phone: +36 (0) 1 - 3 45 07 90 / 91  
Fax: +36 (0) 1 - 3 45 07 92  
E-mail: jambor.laszlo@axelero.hu

#### ITALY

Flender Cigala S.p.A.  
Parco Tecnologico Manzoni  
Palazzina G  
Viale delle industrie, 17  
20040 Caponago (MI)  
Phone: +39 (0) 02 - 95 96 31  
Fax: +39 (0) 02 - 95 74 39 30  
E-mail: info@flendercigala.it

#### THE NETHERLANDS

Flender Nederland B.V.  
Industrieterrein Lansinghage  
Platinastraat 133  
2718 ST Zoetermeer  
Postbus 725  
2700 AS Zoetermeer  
Phone: +31 (0) 79 - 3 61 54 70  
Fax: +31 (0) 79 - 3 61 54 69  
E-mail: sales@flender.nl  
www.flender.nl

#### SALES OFFICES:

Flender Nederland B.V.  
Lage Brink 5-7  
7317 BD Apeldoorn  
Postbus 1073  
7301 BH Apeldoorn  
Phone: +31 (0) 55 - 5 27 50 00  
Fax: +31 (0) 55 - 5 21 80 11  
E-mail: tom.alberts@flender-group.com

#### Bruinhof B.V.

Boterdiep 37  
3077 AW Rotterdam  
Postbus 9607  
3007 AP Rotterdam  
Phone: +31 (0) 10 - 4 97 08 08  
Fax: +31 (0) 10 - 4 82 43 50  
E-mail: info@bruinhof.nl  
www.bruinhof.nl

#### NORWAY

Elektroprosess AS  
Frysjaveien 40, 0884 Oslo  
Postboks 165, Kjelsås  
0411 Oslo  
Phone: +47 (0) 2 - 2 02 10 30  
Fax: +47 (0) 2 - 2 02 10 50 / 51  
E-mail: post@elektroprosess.no

#### POLAND

A. Friedr. Flender AG  
Branch Office  
Przedstawicielstwo w Polsce  
ul. Wyzwolenia 27  
43 - 190 Mikołów  
Phone: +48 (0) 32 - 2 26 45 61  
Fax: +48 (0) 32 - 2 26 45 62  
E-mail: flender@pro.onet.pl  
www.flender.pl

#### PORTUGAL

Rodamientos FEYC, S.A  
R. Jaime Lopes Dias, 1668 CV  
1750 - 124 Lissabon  
Phone: +351 (0) 21 - 7 54 24 10  
Fax: +351 (0) 21 - 7 54 24 19  
E-mail: info@rportugal.com

#### ROMANIA

A. Friedr. Flender AG  
Branch Office  
98 - 106, Soseaua Mihai Bravu  
Sector 2, Bloc D 16, Sc 1, Apartament 4  
021331 Bucuresti - 2  
Phone: +40 (0) 21 - 4 91 10 08  
Fax: +40 (0) 21 - 4 91 10 08  
E-mail: flender@fx.ro

#### RUSSIA

F & F GmbH  
Tjuschina 4-6  
191119 St. Petersburg  
Phone: +7 (0) 8 12 - 3 20 90 34  
Fax: +7 (0) 8 12 - 3 40 27 60  
E-mail: flendergus@mail.spbnit.ru

#### SLOVAKIA

A. Friedr. Flender AG  
Branch Office  
Vajanského 49  
P.O. Box 286, 08001 Presov  
Phone: +421 (0) 51 - 7 70 32 67  
Fax: +421 (0) 51 - 7 70 32 67  
E-mail: micenko.flender@nextra.sk

#### SPAIN

Flender Ibérica S.A.  
Poligono Industrial San Marcos  
Calle Morse, 31 (Parcela D-15)  
28906 Getafe - Madrid  
Phone: +34 (0) 91 - 6 83 61 86  
Fax: +34 (0) 91 - 6 83 46 50  
E-mail: f-iberica@flender.es  
www.flender.es

#### SWEDEN

Flender Scandinavia  
Åsensvägen 2  
44339 Lerum  
Phone: +46 (0) 302 - 1 25 90  
Fax: +46 (0) 302 - 1 25 56  
E-mail: kontakt@flenderscandinavia.com  
www.flenderscandinavia.com

#### SWITZERLAND

Flender AG  
Zeughausstr. 48  
5600 Lenzburg  
Phone: +41 (0) 62 8 85 76 00  
Fax: +41 (0) 62 8 85 76 76  
E-mail: info@flender.ch  
www.flender.ch

#### TURKEY

Flender Güc Aktarma Sistemleri  
Sanayi ve Ticaret Ltd. Sti.  
IMES Sanayi, Sitesi  
E Blok 502, Sokak No. 22  
81260 Dudullu - Istanbul  
Phone: +90 (0) 2 16 - 4 66 51 41  
Fax: +90 (0) 2 16 3 64 59 13  
E-mail: cuzkan@flendertr.com  
www.flendertr.com

#### UKRAINE

A. Friedr. Flender AG  
Branch Office, c/o DIV - Deutsche Industrie-  
vertretung, Prospect Pobedy 44  
252057 Kiev  
Phone: +380 (0) 44 - 4 46 80 49  
Fax: +380 (0) 44 - 2 30 29 30  
E-mail: flender@div.kiev.ua

#### UNITED KINGDOM & EIRE

Flender Power Transmission Ltd.  
Thornbury Works, Leeds Road  
Bradford  
West Yorkshire BD3 7EB  
Phone: +44 (0) 12 74 65 77 00  
Fax: +44 (0) 12 74 66 98 36  
E-mail: flenders@flender-power.co.uk  
www.flender-power.co.uk



# FLENDER

## SERBIA-MONTENEGRO ALBANIA / MACEDONIA

A. Friedr. Flender AG  
Branch Office  
c/o G.P.Inzenjering d.o.o.  
III Bulevar 54 / 19  
11070 Novi Beograd  
Phone: +381 (0) 11 - 60 44 73  
Fax: +381 (0) 11 - 3 11 67 91  
E-mail: flender@eunet.yu

## AFRICA

### NORTH AFRICAN COUNTRIES

Please refer to Flender s.a.r.l.  
3, rue Jean Monnet - B.P. 5  
78996 Elancourt Cedex  
Phone: +33 (0) 1 - 30 66 39 00  
Fax: +33 (0) 1 - 30 66 35 13  
E-mail: sales@flender.fr

### EGYPT

Sons of Farid Hassanen  
81 Matbaa Ahlia Street  
Boulac 11221, Cairo  
Phone: +20 (0) 2 - 5 75 15 44  
Fax: +20 (0) 2 - 5 75 17 02  
E-mail: hussein@sonfarid.com

### SOUTH AFRICA

Flender Power Transmission (Pty.) Ltd.  
Cnr. Furnace St & Quality Rd.  
P.O. Box 131, Isando 1600  
Johannesburg  
Phone: +27 (0) 11 - 5 71 20 00  
Fax: +27 (0) 11 - 3 92 24 34  
E-mail: sales@flender.co.za  
www.flender.co.za

### SALES OFFICES:

Flender Power Transmission (Pty.) Ltd.  
Unit 3 Marconi Park  
9 Marconi Crescent, Montague Gardens  
P.O. Box 37291  
Chempet 7442, Cape Town  
Phone: +27 (0) 21 - 5 51 50 03  
Fax: +27 (0) 21 - 5 52 38 24  
E-mail: sales@flender.co.za

Flender Power Transmission (Pty.) Ltd.  
Unit 3 Goshawk Park  
Falcon Industrial Estate  
P.O. Box 1608  
New Germany 3620, Durban  
Phone: +27 (0) 31 - 7 05 38 92  
Fax: +27 (0) 31 - 7 05 38 72  
E-mail: sales@flender.co.za

Flender Power Transmission (Pty.) Ltd.  
9 Industrial Crescent, Ext. 25  
P.O. Box 17609, Witbank 1035  
Phone: +27 (0) 13 - 6 92 34 38  
Fax: +27 (0) 13 - 6 92 34 52  
E-mail: sales@flender.co.za

Flender Power Transmission (Pty.) Ltd.  
Unit 14 King Fisher Park, Alton  
Cnr. Ceramic Curve & Alumina Allee  
P.O. Box 101995  
Meerensee 3901, Richards Bay  
Phone: +27 (0) 35 - 7 51 15 63  
Fax: +27 (0) 35 - 7 51 15 64  
E-mail: sales@flender.co.za

## AMERICA

### ARGENTINA

Chilicote S.A.  
Avda. Julio A. Roca 546  
C 1067 ABN Buenos Aires  
Phone: +54 (0) 11 - 43 31 66 10  
Fax: +54 (0) 11 - 43 31 42 78  
E-mail: chilicote@chilicote.com.ar

### BRASIL

Flender Brasil Ltda.  
Rua Quatorze, 60 - Cidade Industrial  
32211 - 970, Contagem - MG  
Phone: +55 (0) 31 - 33 69 21 00  
Fax: +55 (0) 31 - 33 69 21 66  
E-mail: vendas@flenderbrasil.com

### SALES OFFICES:

Flender Brasil Ltda.  
Rua James Watt, 142  
conj. 142 - Brooklin Novo  
04576 - 050, São Paulo - SP  
Phone: +55 (0) 11 - 55 05 99 33  
Fax: +55 (0) 11 - 55 05 30 10  
E-mail: flesao@uol.com.br

Flender Brasil Ltda.  
Rua Campos Salles, 1095  
sala 04 - Centro 14015 - 110,  
Ribeirão Preto - SP  
Phone: +55 (0) 16 - 6 35 15 90  
Fax: +55 (0) 16 - 6 35 11 05  
E-mail: flender.ribpreto@uol.com.br

### CANADA

Flender Power Transmission Inc.  
215 Shields Court, Units 4 - 6  
Markham, Ontario L3R 8V2  
Phone: +1 (0) 9 05 - 3 05 10 21  
Fax: +1 (0) 9 05 - 3 05 10 23  
E-mail: flender@ca.inter.net  
www.flenderpti.com

### SALES OFFICE:

Flender Power Transmission Inc.  
34992 Bemina Court  
Abbotsford - Vancouver  
B.C. V3G 1C2  
Phone: +1 (0) 6 04 - 8 59 66 75  
Fax: +1 (0) 6 04 - 8 59 68 78  
E-mail: tvickers@rapidnet.net

### CHILE / ARGENTINA / BOLIVIA ECUADOR / PARAGUAY / URUGUAY

Flender Cono Sur Limitada  
Avda. Galvarino Gallardo 1534  
Providencia, Santiago  
Phone: +56 (0) 2 - 2 35 32 49  
Fax: +56 (0) 2 - 2 64 20 25  
E-mail: flender@flender.cl  
www.flender.cl

### COLOMBIA

A.G.P. Representaciones Ltda.  
Flender Liaison Office Colombia  
Av Boyaca No 23A  
50 Bodega UA 7-1, Bogotá 53  
Phone: +57 (0) 1 - 5 70 63 54  
Fax: +57 (0) 1 - 5 70 73 35  
E-mail: aguerrero@agp.com.co  
www.agp.com.co

### MEXICO

Flender de Mexico S.A. de C.V.  
17, Pte. 713 Centro  
72000 Puebla  
Phone: +52 (0) 2 22 - 2 37 19 00  
Fax: +52 (0) 2 22 - 2 37 11 33  
E-mail: szugasti@flendermexico.com  
www.flendermexico.com

### SALES OFFICES:

Flender de Mexico S.A. de C.V.  
Lago Nargis No. 38  
Col. Granada,  
11520 Mexico, D.F.  
Phone: +52 (0) 55 - 52 54 30 37  
Fax: +52 (0) 55 - 55 31 69 39  
E-mail: info@flendermexico.com

Flender de Mexico S.A. de C.V.  
Ave. San Pedro No. 231-5  
Col. Miravalle  
64660 Monterrey, N.L.  
Phone: +52 (0) 81 - 83 63 82 82  
Fax: +52 (0) 81 - 83 63 82 83  
E-mail: info@flendermexico.com

### PERU

Potencia Industrial E.I.R.L.  
Calle Victor González Olaechea N° 110  
Urb. La Aurora - Miraflores,  
P.O.Box: Av. 2 de Mayo N° 679  
Of.108-Miraflores  
Casilla N° 392, Lima 18  
Phone: +51 (0) 1 - 2 42 84 68  
Fax: +51 (0) 1 - 2 42 08 62  
E-mail: cesarzam@chavin.rcp.net.pe

### USA

Flender Corporation  
950 Tollgate Road  
P.O. Box 1449, Elgin, IL. 60123  
Phone: +1 (0) 8 47 - 9 31 19 90  
Fax: +1 (0) 8 47 - 9 31 07 11  
E-mail: flender@flenderusa.com  
www.flenderusa.com

Flender Corporation  
Service Centers West  
4234 Foster Ave.  
Bakersfield, CA. 93308  
Phone: +1 (0) 6 61 - 3 25 44 78  
Fax: +1 (0) 6 61 - 3 25 44 70  
E-mail: flender1@lightspeed.net

### VENEZUELA

F. H. Transmisiones S.A.  
Urbanización Buena Vista  
Calle Johan Schafer o Segunda Calle  
Municipio Sucre, Petare  
Caracas  
Phone: +58 (0) 2 - 21 52 61  
Fax: +58 (0) 2 - 21 18 38  
E-mail: fhtransm@telcel.net.ve  
www.fhtransmisiones.com

## ASIA

### BANGLADESH / SRI LANKA

Please refer to Flender Limited  
No. 2 St. George's Gate Road  
5th Floor, Hastings  
Kolkata - 700 022  
Phone: +91 (0) 33 - 2 23 05 45  
Fax: +91 (0) 33 - 2 23 18 57  
E-mail: flender@flenderindia.com

### PEOPLE'S REPUBLIC OF CHINA

Flender Power Transmission  
(Tianjin) Co. Ltd.  
ShuangHu Rd.- Shuangchen Rd. West  
Beichen Economic Development  
Area (BEDA)  
Tianjin 300400  
Phone: +86 (0) 22 - 26 97 20 63  
Fax: +86 (0) 22 - 26 97 20 61  
E-mail: flender@flendertj.com  
www.flendertj.com  
Flender Power Transmission  
(Tianjin) Co. Ltd.  
Beijing Office  
C-415, Lufthansa Center  
50 Liangmaqiao Road, Chaoyang District  
Beijing 100016  
Phone: +86 (0) 10 - 64 62 21 51  
Fax: +86 (0) 10 - 64 62 21 43  
E-mail: beijing@flenderprc.com.cn

Flender Power Transmission  
(Tianjin) Co. Ltd.  
Shanghai Office  
1101-1102 Harbour Ring Plaza  
18 Xizang Zhong Rd.  
Shanghai 200 001  
Phone: +86 (0) 21 - 53 85 31 48  
Fax: +86 (0) 21 - 53 85 31 46  
E-mail: shanghai@flenderprc.com.cn

Flender Power Transmission  
(Tianjin) Co. Ltd.  
Wuhan Office  
Rm. 1503, Jianyin Building,  
709 Jiashedadao  
Wuhan 430 015  
Phone: +86 (0) 27 - 85 48 67 15  
Fax: +86 (0) 27 - 85 48 68 36  
E-mail: wuhan@flenderprc.com.cn

Flender Power Transmission  
(Tianjin) Co. Ltd.  
Guangzhou Office  
Rm. 2802, Guangzhou International  
Electronics Tower  
403 Huanshi Rd. East  
Guangzhou 510 095  
Phone: +86 (0) 20 - 87 32 60 42  
Fax: +86 (0) 20 - 87 32 60 45  
E-mail: guangzhou@flenderprc.com.cn

Flender Power Transmission  
(Tianjin) Co. Ltd.  
Chengdu Office  
G-6 / F Guoxin Mansion,  
77 Xiyu Street  
Chengdu 610 015  
Phone: +86 (0) 28 - 86 19 83 72  
Fax: +86 (0) 28 - 86 19 88 10  
E-mail: chengdu@flenderprc.com.cn

# FLENDER

Flender Power Transmission  
(Tianjin) Co. Ltd.  
Shenyang Office  
Rm. 2-163, Tower I, City Plaza Shenyang  
206 Nanjing Street (N), Heping District  
Shenyang 110 001  
Phone: +86 (0) 24 - 23 34 20 48  
Fax: +86 (0) 24 - 23 34 20 46  
E-mail: shenyang@flenderprc.com.cn

Flender Power Transmission  
(Tianjin) Co. Ltd.  
Xi'an Office  
Rm. 302, Shaanzi Zhong Da  
International Mansion  
30 Southern Rd.  
Xi'an 710 002  
Phone: +86 (0) 29 - 7 20 32 68  
Fax: +86 (0) 29 - 7 20 32 04  
E-mail: xian@flenderprc.com.cn

## INDIA

Flender Limited  
Head Office:  
No. 2 St. George's Gate Road  
5<sup>th</sup> Floor, Hastings  
Kolkata - 700 022  
Phone: +91 (0) 33 - 22 23 05 45  
Fax: +91 (0) 33 - 22 23 08 30  
E-mail: flender@flenderindia.com

Flender Limited  
Industrial Growth Centre  
Rakhajungle, Nimpura  
Kharagpur - 721 302  
Phone: +91 (0) 3222 - 23 33 07  
Fax: +91 (0) 3222 - 23 33 64  
E-mail: works@flenderindia.com

SALES OFFICES:  
Flender Limited  
Eastern Regional Sales Office  
No. 2 St. George's Gate Road  
5<sup>th</sup> Floor, Hastings  
Kolkata - 700 022  
Phone: +91 (0) 33 - 22 23 05 45  
Fax: +91 (0) 33 - 22 23 08 30  
E-mail: ero@flenderindia.com

Flender Limited  
Western Regional Sales Office  
Plot No. 23, Sector 19 - C  
Vashi, Navi Mumbai - 400 705  
Phone: +91 (0) 22 - 27 65 72 27  
Fax: +91 (0) 22 - 27 65 72 28  
E-mail: wro@flenderindia.com

Flender Limited  
Southern Regional Sales Office  
41 Nelson Manickam Road  
Aminjikarai,  
Chennai - 600 029  
Phone: +91 (0) 44 - 23 74 39 21  
Fax: +91 (0) 44 - 23 74 39 19  
E-mail: sro@flenderindia.com

Flender Limited  
Northern Regional Sales Office  
209-A, Masjid Moth, 2nd Floor  
(Behind South Extension II)  
New Delhi - 110 049  
Phone: +91 (0) 11 - 26 25 02 21  
Fax: +91 (0) 11 - 26 25 63 72  
E-mail: nro@flenderindia.com

## INDONESIA

Flender Singapore Pte. Ltd.  
Representative Office  
Perkantoran Puri Niaga II  
Jalan Puri Kencana Blok J1  
No. 2i, Kembangan  
Jakarta Barat 11610  
Phone: +62 (0) 21 - 5 82 86 24  
Fax: +62 (0) 21 - 5 82 86 23  
E-mail: bobwall@cbn.net.id

## IRAN

Cimaghand Co. Ltd.  
P.O. Box 15745-493  
No. 13, 16<sup>th</sup> East Street  
Beyhaghi Ave., Argentina Sq.  
Tehran 15156  
Phone: +98 (0) 21 - 8 73 02 14  
Fax: +98 (0) 21 - 8 73 39 70  
E-mail: info@cimaghand.com

## ISRAEL

Greenshpon Engineering Works Ltd.  
Haamelim Street 20  
P.O. Box 10108, 26110 Haifa  
Phone: +972 (0) 4 - 8 72 11 87  
Fax: +972 (0) 4 - 8 72 62 31  
E-mail: sales@greenshpon.com  
www.greenshpon.com

## JAPAN

Flender Japan Co., Ltd.  
WBG Marive East 21F  
Nakasa 2 - 6  
Mihama-ku, Chiba-shi  
Chiba 261-7121  
Phone: +81 (0) 43 - 2 13 39 30  
Fax: +81 (0) 43 - 2 13 39 55  
E-mail: contact@flender-japan.com

## KOREA

Flender Ltd.  
7<sup>th</sup> Fl. Dorim Bldg.  
1823 Bangbae-Dong, Seocho-Ku,  
Seoul 137-060  
Phone: +82 (0) 2 - 34 78 63 37  
Fax: +82 (0) 2 - 34 78 63 45  
E-mail: flender@unitel.co.kr

## KUWAIT

South Gulf Company  
Al-Reqai, Plot 1, Block 96  
P.O. Box 26229, Safat 13123  
Phone: +965 (0) - 4 88 39 15  
Fax: +965 (0) - 4 88 39 14  
E-mail: adelameen@hotmail.com

## LEBANON

Gabriel Acar & Fils s.a.r.l.  
Dahr-el-Jamal  
Zone Industrielle, Sin-el-Fil  
B.P. 80484, Beyrouth  
Phone: +961 (0) 1 - 49 82 72  
Fax: +961 (0) 1 - 49 49 71  
E-mail: gacar@beirut.com

## MALAYSIA

Flender Singapore Pte. Ltd.  
Representative Office  
37 A - 2, Jalan PJU 1/39  
Dataran Prima  
47301 Petaling Jaya  
Selangor Darul Ehsan  
Phone: +60 (0) 3 - 78 80 42 63  
Fax: +60 (0) 3 - 78 80 42 73  
E-mail: flender@tm.net.my

## PAKISTAN

Please refer to  
A. Friedr. Flender AG  
46393 Bocholt  
Phone: +49 (0) 28 71 - 92 22 59  
Fax: +49 (0) 28 71 - 92 15 16  
E-mail: ludger.wittag@flender.com

## PHILIPPINES

Flender Singapore Pte. Ltd.  
Representative Office  
28/F, Unit 2814  
The Enterprise Centre  
6766 Ayala Avenue corner  
Paeso de Roxas, Makati City  
Phone: +63 (0) 2 - 8 49 39 93  
Fax: +63 (0) 2 - 8 49 39 17  
E-mail: roman@flender.com.ph

## BAHRAIN / IRAQ / JORDAN / LYBIA OMAN / QATAR / U.A.E. / YEMEN

Please refer to A. Friedr. Flender AG  
Middle East Sales Office  
IMES Sanayi Sitesi  
E Blok 502, Sokak No. 22  
81260 Dudullu - Istanbul  
Phone: +90 (0) 2 16 - 4 99 66 23  
Fax: +90 (0) 2 16 - 3 64 59 13  
E-mail: meso@flendertr.com

## SAUDI ARABIA

South Gulf Co.  
Al-Khobar, Dahrn Str.  
Middle East Trade Center  
3rd floor, Flat # 23  
P.O. Box 20434 31952 Al-Khobar  
Phone: +966 (0) 3 - 8 87 53 32  
Fax: +966 (0) 3 - 8 87 53 31  
E-mail: adelameen@hotmail.com

## SINGAPORE

Flender Singapore Pte. Ltd.  
13 A, Tech Park Crescent  
Singapore 637843  
Phone: +65 (0) - 68 97 94 66  
Fax: +65 (0) - 68 97 94 11  
E-mail: flender@singnet.com.sg  
www.flender.com.sg

## SYRIA

Misrabi Co & Trading  
Mezzeh Autostrade Transportation  
Building 4/A, 5<sup>th</sup> Floor  
P.O. Box 12450, Damascus  
Phone: +963 (0) 11 - 6 11 67 94  
Fax: +963 (0) 11 - 6 11 09 08  
E-mail: ismael.misrabi@gmx.net

## TAIWAN

A. Friedr. Flender AG  
Taiwan Branch Company  
1F, No. 5, Lane 240  
Nan Yang Street, Hsichih  
Taipei Hsien 221  
Phone: +886 (0) 2 - 26 93 24 41  
Fax: +886 (0) 2 - 26 94 36 11  
E-mail: flender\_tw@flender.com.tw

## THAILAND

Flender Singapore Pte. Ltd.  
Representative Office  
23/F M Thai Tower, All Seasons Place  
87 Wireless Road, Phatumwan  
Bangkok 10330  
Phone: +66 (0) 2 - 6 27 91 09  
Fax: +66 (0) 2 - 6 27 90 01  
E-mail: christian.beckers@flender.th.com

## VIETNAM

Flender Singapore Pte. Ltd.  
Representative Office  
Suite 6/6A, 16F Saigon Tower  
29 Le Duan Street, District 1  
Ho Chi Minh City, Vietnam  
Phone: +84 (0) 8 - 8 23 62 97  
Fax: +84 (0) 8 - 8 23 62 88  
E-mail: flender@hcm.vnn.vn

## A U S T R A L I A

Flender (Australia) Pty. Ltd.  
9 Nello Place, P.O. Box 6047  
Wetherill Park  
N.S.W. 2164, Sydney  
Phone: +61 (0) 2 - 97 56 23 22  
Fax: +61 (0) 2 - 97 56 48 92, 97 56 14 92  
E-mail: sales@flender.com.au  
www.flender.com.au

SALES OFFICES:  
Flender (Australia) Pty. Ltd.  
Suite 3, 261 Centre Rd.  
Bentleigh, VIC 3204 Melbourne  
Phone: +61 (0) 3 - 95 57 08 11  
Fax: +61 (0) 3 - 95 57 08 22  
E-mail: sales@flender.com.au

Flender (Australia) Pty. Ltd.  
Suite 5, 1407 Logan Rd.  
Mt. Gravatt  
QLD 4122, Brisbane  
Phone: +61 (0) 7 - 34 22 23 89  
Fax: +61 (0) 7 - 34 22 24 03  
E-mail: sales@flender.com.au

Flender (Australia) Pty. Ltd.  
Suite 2 403 Great Eastern Highway  
W.A. 6104, Redcliffe - Perth  
Phone: +61 (0) 8 - 94 77 41 66  
Fax: +61 (0) 8 - 94 77 65 11  
E-mail: sales@flender.com.au

## NEW ZEALAND

Please refer to Flender (Australia) Pty. Ltd.  
9 Nello Place, P.O. Box 6047  
Wetherill Park  
N.S.W. 2164, Sydney  
Phone: +61 (0) 2 - 97 56 23 22  
Fax: +61 (0) 2 - 97 56 48 92  
E-mail: sales@flender.com.au



## 12. Заявление фирмы-изготовителя

### Заявление фирмы-изготовителя

в смысле директивы CE 98/37/EG, приложение II В касательно машин

Настоящим мы заявляем, что описанные в этом руководстве по эксплуатации

### Установки маслоснабжения монтажной серии **OWTE** Размеры с 1 по 10

предназначаются для встройки в машину; их ввод в эксплуатацию не разрешается до тех пор, пока не будет установлено, что машина, в которую встраиваются эти компоненты, удовлетворяет требования директивы ЕС (в исходной редакции 98/37/EG с включением последующих изменений).

Настоящим заявлением фирмы-изготовителя учитываются все (касающиеся наших изделий) гармонизированные нормы, которые были опубликованы комиссией ЕС в Официальном Вестнике Европейского Сообщества.



Bocholt, 1998-05-20

\_\_\_\_\_  
Менеджер (Ответственный за изделия)