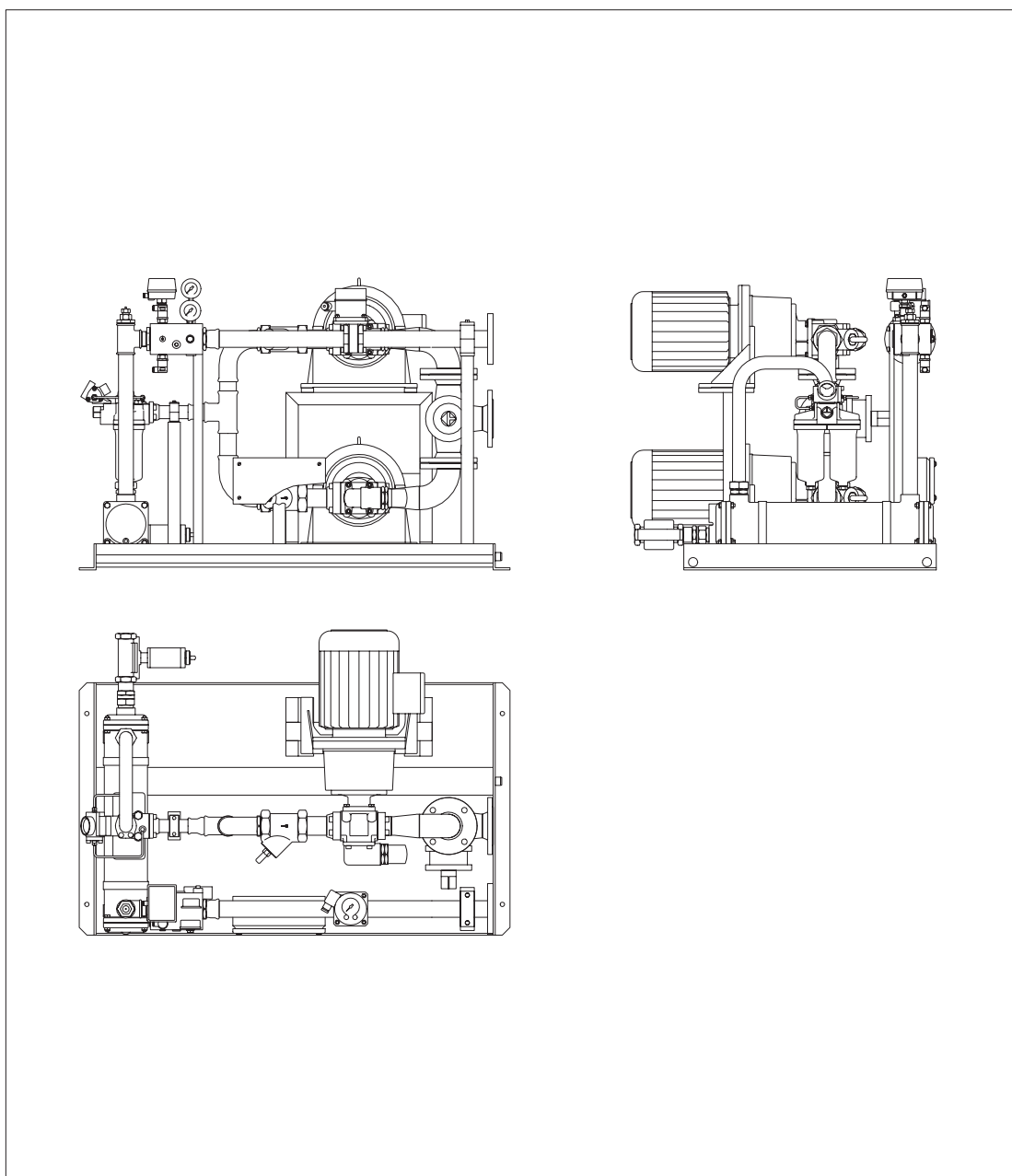


Инструкция по эксплуатации

BA 9702 SU 05.98

Установки маслоснабжения монтажной серии **OWGD**
Размеры с 1 по 10



FLENDER

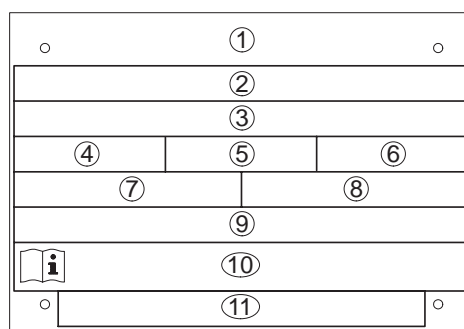
1.	Техническая характеристика	4
1.1	Общие технические данные	4
1.2	Производительность, параметры, вес	4
1.3	Вязкость масла / Сорт масла	5
1.4	Код варианта	5
1.5	Список приборов	5
2.	Общие сведения	6
2.1	Общие сведения	6
3.	Правила по технике безопасности	6
3.1	Правила по технике безопасности	6
3.1.1	Предупреждающие надписи и символы в данной инструкции по эксплуатации (BA)	7
4.	Транспортировка и хранение	8
4.1	Поставка	8
4.2	Транспортировка и хранение	8
4.2.1	Транспортировка	8
4.2.2	Складирование	9
5.	Техническое описание	10
5.1	Общие сведения	10
6.	Монтаж	11
6.1	Общие сведения	11
6.2	Монтажные условия	11
6.3	Установка	11
6.4	Заключительные монтажные работы	11
7.	Пуск в эксплуатацию	12
7.1	Заполнение маслом	12
7.2	Насос	12
7.3	Охладитель масла	12
7.4	Ввод в эксплуатацию	13
8.	Рабочий режим	13
8.1	Указания по управлению	13
8.1.1	Трехходовой кран	14
8.1.2	Насосы	14
8.1.3	Фильтр	14
8.1.4	Манометр	14
8.1.5	Контрольное реле давления	14
8.1.6	Термометр	15
8.1.7	Контрольное реле температуры	15
8.1.8	Контрольное реле потока	15
8.1.9	Регулятор количества охлаждающей воды	15
8.1.10	Общие сведения	15
8.2	Предписания блокировок	16
8.2.1	Освобождение насоса	16
8.2.2	Освобождение передачи	16
8.2.3	Предупреждение	16
8.2.4	Останов передачи	16
8.3	Мероприятия по неисправностям	17
8.4	Останов	17

9.	Неисправности, их причины и устранение	18
9.1	Общие сведения	18
9.2	Возможные неисправности	18
10.	Техобслуживание и профилактические работы	19
10.1	Техника безопасности	19
10.2	Масло	19
10.3	Насос	19
10.4	Фильтр	19
10.5	Охладитель	19
10.6	Консервация	19
11.	Запчасти, адреса филиалов	20
11.1	Замена запасных частей	20
11.2	Адреса сервисных и снабженческих служб	20
12.	Заявление фирмы-изготовителя	25

1. Техническая характеристика

1.1 Общие технические данные

Типовая табличка установки маслоснабжения содержит важнейшие технические данные. Применение и эксплуатация установки маслоснабжения может осуществляться только в рамках этих технических данных и оговоренных договорных соглашений.



- ① Фирменный знак и место производства
- ② Специальные данные
- ③ Номер заказа - Позиция - Порядковый номер
- ④ Модель
- ⑤ Размер
- ⑥ Вариант
- ⑦ $p_{\text{макс. масла}} = \text{макс. допустимое рабочее избыточное давление масла}$
- ⑧ $t_{\text{мин}} = \text{минимальная температура запуска}$
- ⑨ Допустимое рабочее давление воды: $P_{\text{макс. воды}} \dots \text{бар} / \dots \text{PSI}$
- ⑩ № инструкции по эксплуатации и № списка приборов
- ⑪ Специальные данные (напр., общий вес)

Указание: К этой инструкции по эксплуатации принципиально относится список приборов, составленный согласно заданию, включая чертежи и инструкции по эксплуатации компонентов принадлежностей (см. таблицу 1.2).

Указание: Клеммовая коробка и монтаж кабельной проводки только по заданию.

Дальнейшие технические данные находятся в таблице 1.1.

1.2 Производительность, параметры, вес

Размер	Производительность насоса		Параметры l x b x h мм	Вес кг
	50 Гц л/мин	60 Гц л/мин		
1	7	5.6	920x720x600	115
2	12	9.6	920x720x600	115
3	20	16	920x720x600	125
4	30	24	920x720x600	130
5	52	42	1140x975x775	250
6	75	60	1140x975x775	270
7	112	90	1400x990x925	405
8	150	120	1420x1175x1000	515
9	200	160	1620x1175x950	550
10	270	215	2320x1180x1070	785

Таблица 1.1: Производительность, параметры, вес

Указание: Все весовые данные действительны для варианта 4 без заполнения маслом.

1.3 Вязкость масла / Сорт масла

Сорт масла и вязкость масла указаны в инструкции по эксплуатации или соотв. на фирменной табличке передачи.

1.4 Код варианта

Из последующей таблицы Вы можете выбрать оборудование установки подачи масла в соответствие заказанного варианта (см. пункт 1.1).

Перечень приборов	Соответствующая инструкция по эксплуатации	№ детали	Вариант				
			1	2	3	4	
Базовая рама	–	1					
Трехходовой кран, всасывающий трубопровод	Разм. 1 - 4	BA KRO.HAH.000 EN	7				
	Разм. 5 - 10	BA HER.HAH.000 EN					
2 Группы насосов, клапан ограничения давления	BA STE.PUM.000 SU	10,13					
Двигатель трехфазного тока	LOHER N-R 435 SU						
Двойной переключающий фильтр	Разм. 1 - 4	FLENDER B 5922 SU	20				
	Разм. 5 - 10	FLENDER B 5921 SU					
Система водяного охлаждения масла	BA SER.KUE.001 EN	30					
2 обратных клапана	FLENDER B 5916 SU	35					
Манометр	FLENDER B 5914 SU	45					
Контрольное реле давления 0.5 бар	FLENDER B 5925 SU	50					
Контрольное реле давления 0.8 бар		55					
Термометр	FLENDER B 5924 SU	60					
Контрольное реле температуры	FLENDER B 5926 SU	70					
Контрольное реле потока	FLENDER B 5927 SU	80					
Регулятор количества охлаждающей жидкости	BA HRI.REG.000 EN	500					
Клеммовая коробка и монтаж кабельной проводки только по заданию							

Таблица 1.2: Код варианта

1.5 Список приборов

В отдельном списке приборов, в соответствии заказанного варианта, перечислены все части, включая их технические данные.

2. Общие сведения

2.1 Общие сведения

Данное руководство по эксплуатации (ВА) является составной частью поставки установки маслоснабжения. Это руководство должно постоянно храниться вблизи от установки маслоснабжения.

Только точное знание руководства по эксплуатации гарантирует ее эксплуатацию без помех. Поэтому в интересах наших заказчиков, чтобы ответственные за транспортировку, монтаж и управление прочитали, поняли и по всем пунктам соблюдали руководство по эксплуатации.

Указание: Мы не несем ответственности за ущерб и помехи в работе, которые вызваны несоблюдением руководства по эксплуатации (ВА).

Описываемая в настоящей инструкции по эксплуатации (ВА) **”Установка маслоснабжения фирмы FLENDER”** разработана для стационарного использования в общем машиностроении. В качестве областей применения установки маслоснабжения этой монтажной серии можно упомянуть очистные установки, землеройные машины, химическую промышленность, сталеплавильное производство, конвейерные и подъемные механизмы, пищевую промышленность, бумагоделательные машины, подвесные канатные дороги, цементную промышленность и др.

Область применения установки маслоснабжения должна соответствовать условиям, приведенным в главе 1. ”Технические данные”. Все отклонения от стандартных условий эксплуатации требуют заключения новых договорных соглашений.

Описываемая здесь установка маслоснабжения соответствует техническому уровню времени печати данного руководства по эксплуатации (ВА).

В интересах постоянного развития мы оставляем за собой право внесения изменений в отдельных узлах и принадлежностях, целесообразных для повышения производительности при сохранении существенных характеристик механизма.

Авторским правом на данную ВА обладает фирма **FLENDER AG**.

Без нашего согласия данная инструкция по эксплуатации ВА не может быть использована в конкурентных целях ни полностью, ни частично, и не может передаваться третьим лицам.

По всем вопросам обращайтесь, пожалуйста на наш завод

FLENDER AG
D 46393 Bocholt
Тел.: 02871/92-0
Факс: 02871/92-2728

или по адресам наших сервисных служб, которые приведены в главе 11. ”Замена запасных частей. Адреса сервисных служб”.

3. Правила по технике безопасности

3.1 Правила по технике безопасности

- Установка маслоснабжения изготавливается в соответствии с новейшим уровнем техники и поставляется в виде, гарантирующей безопасность в эксплуатации. Недопустимо самовольное внесение изменений, влияющих на эксплуатационную безопасность. Это касается также устройств защиты от опасного контакта.
 - Применение и эксплуатация установки маслоснабжения может осуществляться только в рамках условий, оговоренных в договоре по эксплуатационным характеристикам и поставке.
 - Потребитель должен следить за тем, чтобы персонал, ответственный за монтаж, эксплуатацию, техническое обслуживание и профилактику, ввод в эксплуатацию, прочел и понял Инструкцию по эксплуатации, и в дальнейшем соблюдал все содержащиеся в ней предписания для:
 - исключения риска для здоровья и жизни обслуживающего персонала и окружающих
 - обеспечения эксплуатационной безопасности установки маслоснабжения
- и
- исключения выхода из строя и загрязнения окружающей среды вследствие неправильного обслуживания.

- При транспортировке, монтаже и демонтаже, эксплуатации, техническом обслуживании и профилактике необходимо придерживаться соответствующих предписаний для обеспечения безопасности в работе и защиты окружающей среды.
- К эксплуатации, профилактическим работам и техническому обслуживанию установки маслоснабжения допускается только имеющий на то право, обученный и проинструктированный персонал.
- Недопустима очистка при помощи чистящего агрегата высокого давления.
- Работа проводится с соблюдением всех мер предосторожности.
- Работа на установке маслоснабжения допустима только в нерабочем ее состоянии. Необходимо принять меры против непреднамеренного включения приводного агрегата, (например, отключить ключевые переключатели или вынуть предохранители в блоке питания). На пульте включения необходимо установить щит, предупреждающий о том, что на установке маслоснабжения ведутся работы.
- При смене масла старое масло должно сливаться в соответствующую емкость. Если масло случайно проливается его надо тотчас же удалить с помощью средства для связывания масла. Сильно грязные и пропитанные маслом тряпки следует хранить в специальных ящиках. В соответствии с соответствующими предписаниями по защите окружающей среды старое масло, консервант, средство для увеличения вязкости масла и пропитанные маслом тряпки должны быть уничтожены.
- Необходимо немедленно выключить приводной агрегат, если во время эксплуатации обнаруживаются изменения на установке маслоснабжения, такие как, например, повышенная рабочая температура или изменившийся рабочий шум.
- Запрещается рассоединение трубопроводов, фланцевых соединений и контрольных приборов до тех пор, пока установка будет находиться еще под давлением. Перед такими работами необходимо выключить насосы и спустить воздух из приборов находящихся под давлением.
- Вращающиеся детали привода, такие как муфты, шестерни или ременные передачи, должны быть оснащены устройствами защиты от касания.
- При встройке установки маслоснабжения в другие машины или установки завод-изготовитель этих машин обязан перенять содержащиеся в данной инструкции по эксплуатации предписания, указания и описания в свое руководство по эксплуатации.
- Необходимо всегда следить за закрепленными указателями, такими как типовая табличка, стрелка направления вращения и т.д. Эти указатели должны быть свободны от краски и грязи. Отсутствующие таблички и указатели необходимо установить.

3.1.1 Предупреждающие надписи и символы в данной инструкции по эксплуатации (ВА)

Содержащиеся в этой инструкции по эксплуатации (ВА) важные указания, касающиеся техники безопасности и рабочей защиты, выделены следующим образом:



Этот символ указывает на необходимость неукоснительного выполнения мероприятий по безопасности для охраны **жизни и здоровья персонала**.

Внимание!

Этот символ указывает на необходимость неукоснительного выполнения мероприятий по безопасности для избежания **поломок на установке маслоснабжения и передаче**.

Указание:

Этот символ указывает на общие **указания по эксплуатации**, которые нужно особенно соблюдать.

4. Транспортировка и хранение

4.1 Поставка

Состав поставки представлен в транспортных документах. При получении груза необходимо проверить на полноту поставки. При повреждениях при транспортировке и/или отсутствии некоторых деталей необходимо тотчас же произвести письменное уведомление.

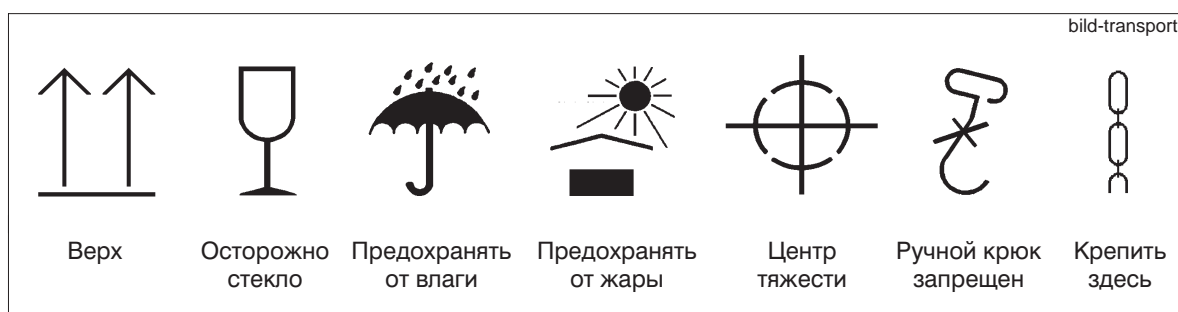
4.2 Транспортировка и хранение

4.2.1 Транспортировка

Установка маслоснабжения поставляется в собранном виде. Дополнительное оборудование (как например, компенсаторы, шлангопроводы, трубопроводы и арматура) могут поставляться в отдельных упаковках.

Упаковка установки маслоснабжения проводится в зависимости от маршрута транспортировки и размеров. Упаковка соответствует, если только это не специально не согласовано, **Директивам по упаковке HPE**.

Графические символы на упаковке необходимо соблюдать. Они имеют следующее значение:

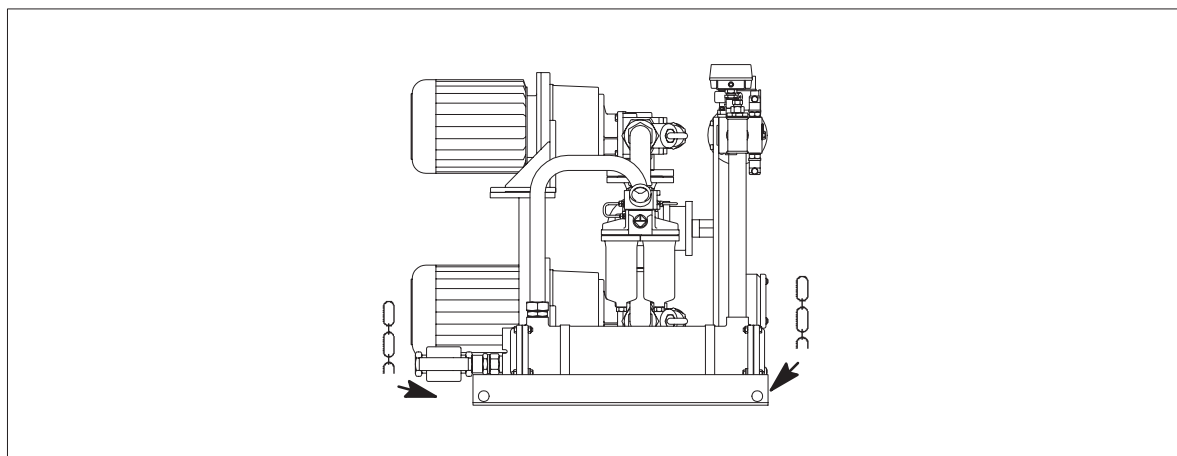


Внимание!

Транспортировка установки маслоснабжения должна проводиться с особой осмотрительностью и осторожностью для устранения риска путем воздействия нагрузки или неосмотрительной погрузки и разгрузки.

Для транспортировки установки маслоснабжения следует использовать троссы или цепи. При транспортировке установки маслоснабжения ее крепление проводится только на обозначенных для этого транспортных петель на базовой раме.

Следует обратить внимание на то, чтобы во время транспортировки троссы и канаты не повредили арматуру и трубопроводы. Для исключения таких повреждений следует использовать распорную траверсу. Длину троссов необходимо определить так, чтобы базовая рама повисала горизонтально.



Точное графическое представление установки маслоснабжения имеется в чертежах документации установки маслоснабжения.

4.2.2 Складирование

После снятия упаковки, хранение установки маслоснабжения на стройке должно проводиться в чистом и сухом помещении. При этом установку маслоснабжения следует аккуратно накрыть, чтобы исключить воздействие влаги и пыли.

Следует убедиться в том, что перепады температуры в складском помещении не будут вызывать образования конденсата в установке маслоснабжения.



Недопускается складирование установок маслоснабжения одна на другую.

Обеспечить гарантию исключения повреждений путем внешних воздействий.

Отверстия закрыты пробками или фланцевыми заглушками из полиэтилена.

Стандартная консервация изделия является достаточной для нормальных транспортировочных условий и складирования в сухих помещениях на протяжении 24 месяцев до пуска в эксплуатацию.

При складировании на срок, более 24 месяцев, необходимо проконсультироваться с фирмой FLENDER.

Внешнее покрытие устойчиво к слабым кислотам, щелочам, маслам и растворам. Оно стойко к воздействию морской воды, тропического климата и к температурам до 140 °C / 284 °F.

5. Техническое описание

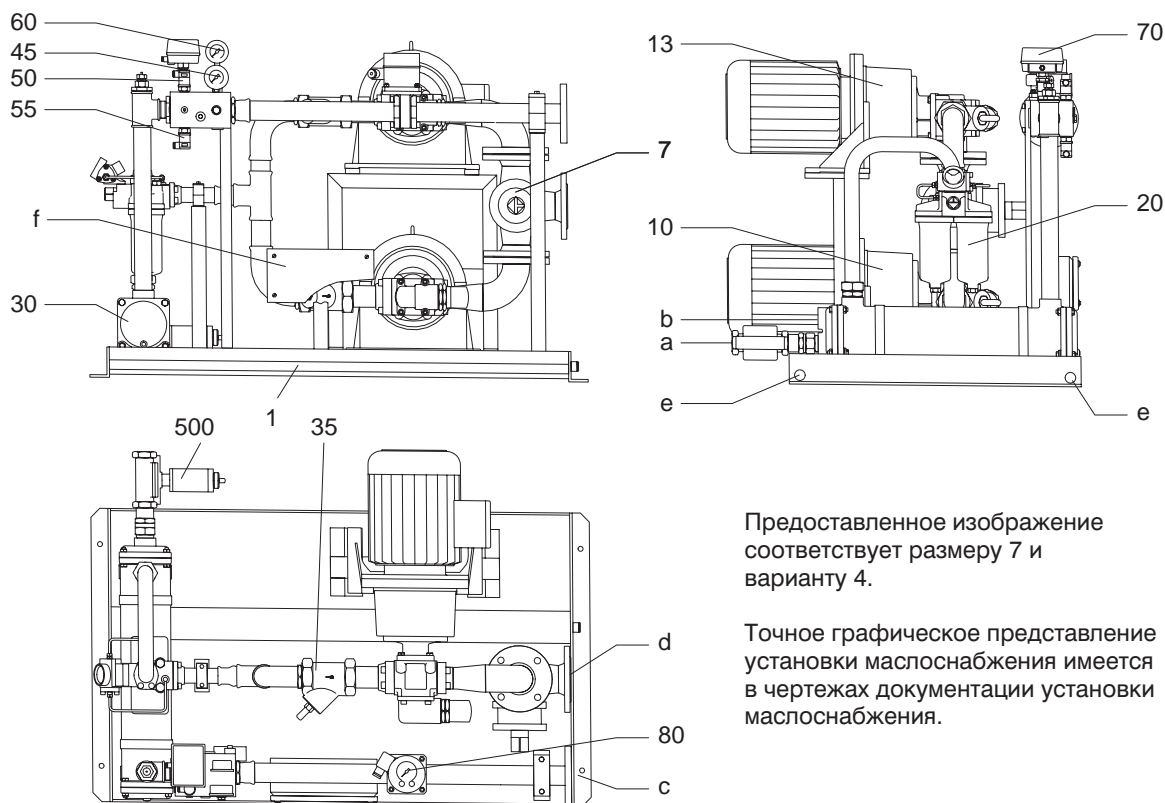
5.1 Общие сведения

Последующе описываемая установка маслоснабжения предназначена для охлаждения масла и смазки передач (см. главу 1. “Технические данные”).

Установка маслоснабжения подвергалась пробному ходу и проверялась на соответствие данных согласно заказу.

- Подача масла обеспечивается двумя группами насосов, одна из которых является резервным насосом.
- Насос всасывает масло через всасывающий трубопровод из отстойника насоса передачи.
- В циркуляционной сети маслоснабжения установлен фильтр для фильтрования циркуляционного масла.
- С помощью охладителя отводится неотводимое за счет конвекции, образованное потерями тепло.
- Через напорные трубопроводы, таким образом, к передаче подается профильтрованное охлажденное возвратное масло.
- Вышеописанные компоненты установлены на базовой раме установки маслоснабжения.

Указание: Указания по системе управления приведены в главе 8. “Эксплуатация”.



Предоставленное изображение соответствует размеру 7 и варианту 4.

Точное графическое представление установки маслоснабжения имеется в чертежах документации установки маслоснабжения.

- | | | | |
|----|---|-----|---|
| 1 | Базовая рама | 60 | Термометр |
| 7 | Трехходовой кран | 70 | Контрольное реле температуры |
| 10 | Группа насосов, клапан ограничения давления | 80 | Контрольное реле потока |
| 13 | Группа насосов, клапан ограничения давления | 500 | Регулятор количества охлаждающей жидкости |
| 20 | Двойной переключающий фильтр | a | Вход охлаждающей жидкости |
| 30 | Система водяного охлаждения масла | b | Выход охлаждающей жидкости |
| 35 | Обратный клапан | c | Подключение давления |
| 45 | Манометр | d | Подключение на стороне всасывания |
| 50 | Контрольное реле давления 0.5 бар | e | Транспортные петли |
| 55 | Контрольное реле давления 0.8 бар | f | Клеммовая коробка (только по заказу) |

6. Монтаж

6.1 Общие сведения

Мы убедительно рекомендуем, монтаж установки маслоснабжения поручить персоналу фирмы FLENDER или авторизованному фирмой FLENDER персоналом. Мы не несем никакой ответственности за ущерб, причиненный неправильным исполнением третьим лицом.

6.2 Монтажные условия

Уже при планировании помещения (как напр. плановые работы самим заказчиком) необходимо предусмотреть, чтобы в районе установки маслоснабжения оставалось достаточно места для беспрепятственного проведения монтажных работ и работ по техобслуживанию. В связи с этим фактором и должны располагаться предвключаемые и подключаемые машины.



Грузоподъемность устанавливаемых и применяемых подъемных механизмов должна быть достаточной. (Данные установки маслоснабжения см. главу 1. "Технические данные")

Расположение установки маслоснабжения должно проводиться на ровном и жестком фундаменте. При этом следует учитывать возможность спуска масла и гарантию достаточного подвода воздуха для двигателей. К арматуре и быстроизнашивающимся частям должен иметься свободный доступ и возможность их контроля.

Допустимое отклонение установочной поверхности установки маслоснабжения от горизонтальной плоскости равно 2 мм/1 м (0.08"/40"); по необходимости использовать выравнивающие листы.

6.3 Установка

Для транспортировки установки маслоснабжения см. главу 4. "Транспортировка и складирование".

Перед тем как устанавливать установку маслоснабжения необходимо снять упаковку и транспортные предохранители. Выполнить визуальный контроль на возможные транспортные повреждения и загрязнения. При повреждениях при транспортировке необходимо следовать указаниям главы 4. "Транспортировка и складирование".

Все законсервированные поверхности почистить растворителем, например, промывочным бензином.



Соблюдать все директивы по охране окружающей среды

- Если нет поставки соединительных трубопроводов, то следует использовать трубы из стали ST 35.4 по нормам DIN 2391 с (гидравлические трубы, класса качества C) нормализованные чисто закаленные (NBK), бесшовно протянутые.
- Соединение труб проводится фланцами или резьбовым соединением.
- При соединительных трубопроводах мы рекомендуем для вибрационной стойкости изоляции и для выравнивания растяжения по длине применять компенсаторы.
- При соединении трубопроводов следует использовать трубные крепления (пластмассовые скобы). Расстояние между двумя скобами должно быть меньше 2 м / 78.7".
- Обратите внимание на то, чтобы трубы не были перетянуты.
- После монтажа трубопроводов необходима их промыть. Сваренные трубы следует байцевать.
- Электрическое подключение двигателей и контрольных приборов следует выполнять по схеме зажимов, списку приборов. Проверить напряжение и схему.
- Удалить пробки и фланцевые заглушки и монтировать в установку поставляемую отдельно арматуру по схеме смазки и чертежам (см. главу 1. "Технические данные")
- Отдельно поставляемые части с резьбой необходимо тщательно почистить и после этого установить со средством LOCTITE 128068.

6.4 Заключительные монтажные работы

После окончания монтажа установки маслоснабжения следует проверить прочность всех резьбовых соединений и по необходимости их подтянуть.



Установить необходимые защитные приспособления!

7. Пуск в эксплуатацию

7.1 Заполнение маслом

Следующие положения являются рекомендациями, основанными на многолетнем опыте. Они исключают, однако, какую бы то ни было ответственность со стороны изготовителя передачи. Ответственность за качество масла несет фирма – изготовитель масла или соотв. пользователь установки должен сам позаботиться о безупречном состоянии качества используемого масла (см. инструкцию по эксплуатации “Передача”).

В любом случае, перед вводом в эксплуатацию, необходимо заполнить маслом передачу/установку маслоснабжения (см. инструкцию по эксплуатации «Передача»). После наполнения следует опять же правильно закрыть и уплотнить отверстие для заполнения масла.

Необходимо использовать только указанные в спецификации сорта масел (см. инструкцию по эксплуатации “Передача”). Недопускается смешивание масла различных изготовителей.

Для удаления остатков консерванта, которые могут вызвать опасность пенообразование масла, необходимо установку маслоснабжения совместно с передачей хорошо промыть (см. инструкцию по эксплуатации “Передача”).

После этого необходимо масло, еще в горячем состоянии, осторожно слить из установки маслоснабжения, контрольных приборов и из масляных емкостей передачи. Повторно это масло разрешается использовать только для промывки. Перед повторным использованием промывочное масло следует почистить.



От сливаемого горячего масла исходит опасность ошпаривания. Надевать защитные перчатки.

Внимание!

Вылитое по неосторожности масло сразу же удалить при помощи маслосвязывающего средства.

Для ввода в эксплуатацию следует использовать новое масло согласно спецификации (см. инструкцию по эксплуатации “Передача”).

Установку маслоснабжения следует заполнять маслом через передачу или соотв. маслобак согласно инструкции по эксплуатации “Передача”. Залив масла можно проводить с помощью вспомогательного маслонасоса. При этом следует обратить внимание на то, чтобы в циркуляционный маслосток не попала грязь.

Залив масла проводится до предписанного уровня масла на индикаторе уровня масла при остановленном насосе (см. инструкцию по эксплуатации “Передача”). После этого включить насос.

Перед первичным вводом передачи в эксплуатацию, установка маслоснабжения должна проработать как минимум 15 минут для того, чтобы заполнились маслом все емкости (см. инструкцию по эксплуатации “Передача”). После истечения этого времени следует остановить установку маслоснабжения и в противном случае откорректировать уровень масла.

Подтянуть все трубопроводы, резьбовые соединения и фланцы, в особенности всасывающие трубопроводы (недопустимое засасывание воздуха). Устранить утечки путем уплотнений.

7.2 Насос

Внимание!

Насосы низкого давления допустимы только для одного направления вращения. Направление вращения двигателей должно совпадать с направлением стрелки указанной на насосе.

Для насоса следует соблюдать специальную инструкцию по эксплуатации фирмы-изготовителя.

7.3 Охладитель масла

Для использования охладителя масла необходимо заказчику/потребителю позаботиться о необходимых точках водозабора.

При опасностях замерзания и при продолжительном простое установки маслоснабжения следует спустить охлаждающую воду.

Для охладителя масла следует соблюдать специальную инструкцию по эксплуатации фирмы-изготовителя.

7.4 Ввод в эксплуатацию

Перед вводом в эксплуатацию установки маслоснабжения следует проконтролировать выполнение всех условий заданных предписаний этой инструкции по эксплуатации и выполнение условий предписаний инструкции по эксплуатации передачи.

Внимание!

**Перед вводом в эксплуатацию в любом случае должно быть залито масло. Перед вводом в эксплуатацию проверить циркуляционную систему охлаждения!
Предохранить запорную арматуру от непредвиденного запираания.**

Установку маслоснабжения перед вводом в эксплуатацию и после ремонта и техобслуживания следует тщательно почистить от загрязнений. Это особенно касается воды (например, дождевая вода и утечки охладителя), чтобы предупредить смешивание воды с маслом.

Из всех насосов, фильтров и охладителя должен быть удален воздух.



Запрещается изменять проведенную нами на заводе установку клапанов ограничения давления / предохранительных вентилей, так как эти не используются для регулировки давления и расхода. Они предназначены только для защиты от перегрузки.

8. Рабочий режим

8.1 Указания по управлению

Указанные в последующем тексте номера деталей (...) взяты из прилагаемых сборочных чертежей и схемы смазки.

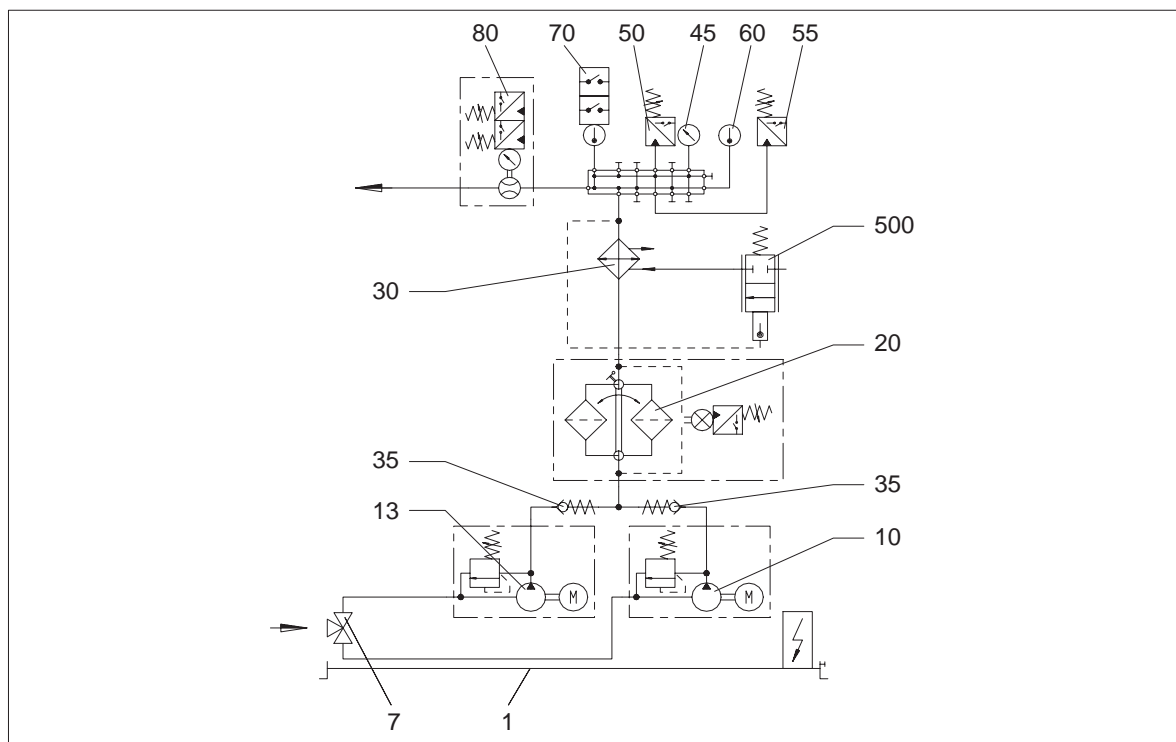
Монтажная серия, размер и вариант установки маслоснабжения указаны на фирменной табличке на маслоустановке (см. главу 1. “Технические данные”).

Перечень приборов	Соответствующая инструкция по эксплуатации	№ детали	Вариант			
			1	2	3	4
Базовая рама	–	1				
Трехходовой кран, всасывающий трубопровод	Разм. 1 - 4	BA KRO.HAH.000 EN	7			
	Разм. 5 - 10	BA HER.HAH.000 EN				
2 Группы насосов, клапан ограничения давления		BA STE.PUM.000 SU	10,13			
Двигатель трехфазного тока		LOHER N-R 435 SU				
Двойной переключающий фильтр	Разм. 1 - 4	FLENDER B 5922 SU	20			
	Разм. 5 - 10	FLENDER B 5921 SU				
Система водяного охлаждения масла		BA SER.KUE.001 EN	30			
2 обратных клапана		FLENDER B 5916 SU	35			
Манометр		FLENDER B 5914 SU	45			
Контрольное реле давления 0.5 бар		FLENDER B 5925 SU	50			
Контрольное реле давления 0.8 бар			55			
Термометр		FLENDER B 5924 SU	60			
Контрольное реле температуры		FLENDER B 5926 SU	70			
Контрольное реле потока		FLENDER B 5927 SU	80			
Регулятор количества охлаждающей жидкости		BA HRI.REG.000 EN	500			
Клеммовая коробка и монтаж кабельной проводки только по заданию						

Таблица 8.1: Код варианта

В зависимости от модификации установка маслоснабжения специфицирована по коду вариантов:

Схема смазки



Для отдельных компонентов следует учитывать следующие указания по управлению:

Указание: Дополнительно к этим указаниям по управлению обязательно следует учитывать данные указанные на прилагаемом списке приборов.

8.1.1 Трехходовой кран

На всасывающей стороне установлен трехходовой кран (7). При смене насоса, этот кран служит для запираания всасывающего трубопровода к этому насосу при одновременной эксплуатации резервного насоса. При нормальном режиме, этот трехходовой кран необходимо установить так, чтобы всасывающие трубопроводы имели подход к обоим насосам.

8.1.2 Насосы

При эксплуатации насосов (10, 13) давление установки ограничивается встроенным в насос клапаном ограничения давления, установленным на 8 бар.

Внимание! Запрещается изменять выставленное на заводе установочное значение клапана!

8.1.3 Фильтр

Контроль фильтра (20) проводится визуально с помощью индикатора дифференциального давления и электрически с помощью контрольного реле дифференциального давления.

При $\Delta p > 2$ бар \Rightarrow **ПРЕДУПРЕЖДЕНИЕ** (Почистить фильтр)

8.1.4 Манометр

Давление масла индицируется визуально на манометре (45).

8.1.5 Контрольное реле давления

Контроль давления установки маслоснабжения осуществляется через контрольное реле давления (50, 55).

Давление масла (50) $p < 0.5$ бар \Rightarrow **ОСТАНОВ**

Давление масла (55) $p < 0.8$ бар \Rightarrow **ПРЕДУПРЕЖДЕНИЕ** (РЕЗЕРВНЫЙ НАСОС ВКЛ.)

8.1.6 Термометр

Температура масла индицируется визуально на термометре (60).

8.1.7 Контрольное реле температуры

Контроль температуры установки осуществляется через контрольное реле температуры (70).

При $T > 75\text{ °C}$ ⇒ **ПРЕДУПРЕЖДЕНИЕ**

При $T > 80\text{ °C}$ ⇒ **ОСТАНОВ**

8.1.8 Контрольное реле потока

Контроль количества расхода осуществляется через контрольное реле потока (80)

При расходе $< 80\%$ производительности насоса ⇒ **ПРЕДУПРЕЖДЕНИЕ**

При расходе $< 70\%$ производительности насоса ⇒ **ОСТАНОВ**

8.1.9 Регулятор количества охлаждающей воды

Управление водоциркуляции осуществляется с помощью температурно управляемого регулятора количества охлаждающей воды (500), зонды которого прикручены в циркуляционной системе масла за охладителем.

8.1.10 Общие сведения

Передача снабжается маслом регулярно, работающими в перемену насосами 1 и 2 (в интервале по 8 час.)

Не работающий в данную минуту насос служит резервным насосом.

Для контрольного реле давления и контрольного реле потока следует предусмотреть пусковое шунтирование в 10 сек.

Установка маслоснабжения, после отключения главной передачи, должна еще работать до полного останова передачи.

8.2 Предписания блокировок

8.2.1 Освобождение насоса

ОСВОБОЖДЕНИЕ НАСОСА, при следующих условиях, если:

Температура масла (70) < 75 °C

8.2.2 Освобождение передачи

ОСВОБОЖДЕНИЕ ПЕРЕДАЧИ, при следующих условиях, если:

Расход масла (80) > 80 % производительности насоса

Давление масла (55) > 0.8 бар

Температура масла (70) < 75 °C

Дифференциальное давление фильтра (20) < 2 бар

Предварительный запуск установки маслоснабжения как минимум за 2 мин (при циркуляции масла смазки).

8.2.3 Предупреждение

ПРЕДУПРЕЖДЕНИЕ, при следующих условиях, если:

Расход масла (80) < 80 % производительности насоса

Давление масла (55) < 0.8 бар

⇒ РЕЗЕРВНЫЙ НАСОС ВКЛ.

Температура масла (70) > 75 °C

Дифференциальное давление фильтра (20) > 2 бар после промежутка времени 30 сек.

8.2.4 Останов передачи

ОСТАНОВ ПЕРЕДАЧИ, при следующих условиях, если:

Расход масла (80) < 70 % производительности насоса

Давление масла (50) < 0.5 бар

Температура масла (70) > 80 °C

Если при **ОСТАНОВЕ ПЕРЕДАЧИ** температура масла (70) будет более 80 °C, то насос должен работать до тех пор, пока температура масла не будет < 75 °C.

8.3 Мероприятия по неисправностям



Независимо от последующих указаний, в любом случае для эксплуатации установки маслоснабжения, действительными являются местные директивы по технике безопасности!

Для своевременного опознания возможно появившихся неисправностей (см. главу 9. “Неисправности, причины и их устранение”) и для возможности мероприятий по их предупреждению не обойтись без системы контроля работы. Необходимо регулярно вести протокол по рабочим давлениям, температуры масла.

Если во время эксплуатации будут установлены какие либо нерегулярности по отношению нормального состояния или изменение рабочих характеристик, то в таком случае следует выяснить причину. В противном случае остановить установку. Если появятся неисправности, причина которой не может быть выявлена достаточно однозначно по списку поиска ошибок, то следует моментально обратиться на фирму FLENDER (см. главу 11. “Запасные части, адреса сервисных служб”).



Мы настоятельно рекомендуем установку запираемого местного выключателя, который при ремонтных работах или неисправностях предотвратит непреднамеренное включения установки. В остальном, мы обращаем Ваше внимание на действующие предписания профессионального товарищества по предупреждению несчастных случаев!

При повторном запуске после устранения неисправности необходимо соблюдать указания в главе 7. “Пуск в эксплуатацию”.

8.4 Останов

При длительном перерыве работы передачи и установки маслоснабжения необходимы следующие мероприятия:

- a) Передача и установка маслоснабжения остаются заполненными маслом. Через каждые четыре недели необходимо передачу и установку маслоснабжения включать на 1 час. При этом следует соблюдать необходимую предварительную и дополнительную смазку.
- b) Если перечисленные в пункте a) мероприятия будут невозможными, то потребуются консервация передачи и установки маслоснабжения.

Рекомендуемые консерванты:

Срок консервации до 24 месяцев: Castrol Alpha SP 220 S.

При хранении на складе свыше 24 месяцев, установку маслоснабжения следует законсервировать заново.

Долгосрочная консервация до 36 месяцев: специальный антикоррозийный консервант Tribol 1390 при использовании синтетических масел на основе PG.

При опасности замерзания и продолжительном останове установки маслоснабжения следует спустить охлаждающую воду.

При останове на свыше 36 месяцев необходимо проконсультироваться с фирмой FLENDER (см. также инструкцию по эксплуатации “Передача”).

9. Неисправности, их причины и устранение

9.1 Общие сведения

Указание: Перечисленные ниже неисправности могут быть только возможным аспектом для поиска неисправности. При эксплуатации такой сложной установки, при поиске неисправности необходимо рассматривать всю установку в общем, учитывая и другие ее компоненты. Поэтому мы рекомендуем, при неясности причин неисправностей обращаться к специалистам фирмы FLENDER.

9.2 Возможные неисправности

Неисправности	Причины	Устранение
Повышенная температура масла	Отсутствует охлаждающая жидкость Недостаточное количество охлаждающей жидкости Слишком теплая охлаждающая жидкость Воздух в охладителе Загрязнение охладителя	Возобновить подачу охлаждающей жидкости Увеличить подачу охлаждающей жидкости Удалить воздух из охладителя Снять пучок труб и охладитель и почистить или поменять пучок труб. См. отдельную инструкцию по эксплуатации (BA)
Заниженная температура масла	Передача еще не разогрета Слишком много охлаждающей жидкости. Слишком холодная охлаждающая жидкость	Подождать Уменьшить подвод охлаждающей жидкости
Слишком низкое давление масла	Загрязнение фильтра Неправильно установлен клапан ограничения давления Дефектен клапан ограничения давления Загрязнение всасывающего трубопровода Насос тянет воздух Повышенная температура масла Заниженная вязкость масла Дефектен насос Дефектен привод насоса	Переключить на чистый фильтр и почистить фильтровую вставку или заменить. См. отдельную инструкцию по эксплуатации (BA) Обратиться на фирму FLENDER Отремонтировать или поменять клапан ограничения давления См. отдельную инструкцию по эксплуатации (BA) Почистить всасывающий трубопровод Проверить всасывающий трубопровод, устранить утечки см. там Проверить вязкость масла и по необходимости залить правильный сорт масла Переключить на резервный насос и отремонтировать насос или заменить. См. отдельную инструкцию по эксплуатации (BA)
Слишком высокое давление масла	Передача еще не разогрета Неправильно установлен клапан ограничения давления Дефектен клапан ограничения давления Засорены маслопроводы к и на передаче Завышенная вязкость масла	Подождать Обратиться на фирму FLENDER Отремонтировать или поменять клапан ограничения давления См. отдельную инструкцию по эксплуатации (BA) Определить засоренные трубопроводы и почистить Проверить вязкость масла и по необходимости залить правильный сорт масла

Неисправности	Причины	Устранение
Заметные или увеличенные остатки на фильтре	Загрязнены трубопроводы (окалины, остатки от сварки)	Трубопроводы почистить
	Выбросы из передачи	Проверить и устранить дефекты в передаче (подшипник, зубчатые зацепления, выверку)
	Загрязнение масла	Поменять масло
	Выбросы из дефектного насоса	Переключить на резервный насос и отремонтировать насос или заменить. См. отдельную инструкцию по эксплуатации (ВА)
Повышенный расход масла	Утечки в трубопроводах, соединениях, арматуре или передаче	Подтянуть винты Заново уплотнить
	Негерметичность на выходах вала	Поменять прокладки
	Негерметичность охладителя	Уплотнить охладитель или поменять вставку охладителя См. отдельную инструкцию по эксплуатации (ВА).
	Негерметичность фильтра	Уплотнить фильтр

Таблица 9.2: Указания по неисправностям

10. Техобслуживание и профилактические работы

10.1 Техника безопасности

При профилактических работах и техобслуживании необходимо соблюдать указания в главе 3. “Указания по технике безопасности” и главы 8. “Эксплуатация”.

10.2 Масло

Сорта масел и необходимые сроки замены масла указаны в инструкции по эксплуатации “Передача” в главе 10.

10.3 Насос

Для насоса необходимо учитывать специальные инструкции по эксплуатации наших субпоставщиков.

10.4 Фильтр

Для фильтров следует учитывать специальные инструкции по эксплуатации наших субпоставщиков.

10.5 Охладитель

Для охладителей следует учитывать специальные инструкции по эксплуатации наших субпоставщиков.

10.6 Консервация

См. главу 8. “Эксплуатация”.

11. Запчасти, адреса филиалов

11.1 Замена запасных частей

Запас важнейших и изнашивающихся частей на месте установки оборудования является важной предпосылкой для постоянной готовности в эксплуатацию установки маслоснабжения.

Для осуществления заказа запасных частей мы предоставляем Вам список деталей.

Для более полной информации в списке деталей приведены чертежи этих деталей.

Только на поставляемые нами оригинальные детали мы обеспечиваем гарантию.

Внимание!

Мы также настоятельно обращаем Ваше внимание на то, что детали и принадлежности, не поставленные непосредственно нами, не прошли нашу проверку. Поэтому установка и эксплуатация таких деталей может в определенных обстоятельствах повлиять в негативную сторону на конструктивные свойства установки маслоснабжения и тем самым отрицательно повлиять на активную и/или пассивную безопасность работы. Фирма FLENDER снимает с себя ответственность за ущерб, причиненный благодаря использованию не оригинальных деталей и принадлежностей.

Учтите, пожалуйста, что на отдельные компоненты часто существуют особые спецификации на изготовление и поставку; мы поставляем Вам детали, соответствующие новейшему техническому состоянию и последним законодательным предписаниям.

При проведении заказа необходимо указывать следующие данные:

Номер заказа	Номер детали	Количество
--------------	--------------	------------

11.2 Адреса сервисных и снабженческих служб

При заказе запасных частей или при вызове монтера сервисной службы обратитесь, пожалуйста, сначала к фирме FLENDER AG.

FLENDER Germany

A. FRIEDR. FLENDER AG

46393 Bocholt - Tel.: (0 28 71) 92-0 - Fax: (0 28 71) 92 25 96
E-mail: contact@flender.com • www.flender.com
Адрес для поставок: Alfred - Flender - Strasse 77 - 46395 Bocholt

A. FRIEDR. FLENDER AG - Kupplungswerk Mussum

Industriepark Bocholt - Schlavenhorst 100 - 46395 Bocholt - Tel.: (0 28 71) 92 28 68 - Fax: (0 28 71) 92 25 79
E-mail: couplings@flender.com • www.flender.com

A. FRIEDR. FLENDER AG - Werk Friedrichsfeld

Am Industriepark 2 - 46562 Voerde - Tel.: (0 28 71) 92-0 - Fax: (0 28 71) 92 25 96
E-mail: contact@flender.com • www.flender.com

A. FRIEDR. FLENDER AG - Getriebewerk Penig

Thierbacher Strasse 24 - 09322 Penig - Tel.: (03 73 81) 60 - Fax: (03 73 81) 8 02 86
E-mail: ute.tappert@flender.com • www.flender.com

FLENDER - TÜBINGEN GMBH

72007 Tübingen - Tel.: (0 70 71) 7 07-0 - Fax: (0 70 71) 70 74 00
E-mail: sales-motox@flender-motox.com • www.flender.com
Адрес для поставок: Bahnhofstrasse 40 - 72072 Tübingen

LOHER GMBH

94095 Ruhstorf - Tel.: (0 85 31) 3 90 - Fax: (0 85 31) 3 94 37
E-mail: info@loher.de • www.loher.de
Адрес для поставок: Hans-Loher-Strasse 32 - 94099 Ruhstorf

FLENDER SERVICE GMBH

44607 Herne - Tel.: (0 23 23) 940-0 - Fax: (0 23 23) 940 333
E-mail: infos@flender-service.com • www.flender-service.com
24h Service Hotline +49 (0) 17 22 81 01 00
Адрес для поставок: Südstrasse 111 - 44625 Herne

A. FRIEDR. FLENDER AG - FLENDER GUSS

Obere Hauptstrasse 228-230 - 09228 Chemnitz / Wittgensdorf - Tel.: (0 37 22) 64-0 - Fax: (0 37 22) 64 21 89
E-mail: flender.guss@flender-guss.com • www.flender-guss.de

Germany

A. FRIEDR. FLENDER AG

46393 BOCHOLT - TEL.: (0 28 71) 92 - 0 - FAX: (0 28 71) 92 25 96

АДРЕС ДЛЯ ПОСТАВОК: ALFRED - FLENDER - STRASSE 77 - 46395 BOCHOLT

E-mail: contact@flender.com • www.flender.com

VERTRIEBSZENTRUM BOCHOLT

46393 Bocholt
Alfred-Flender-Strasse 77, 46395 Bocholt
Tel.: (0 28 71) 92 - 0
Fax: (0 28 71) 92 - 14 35
E-mail: vz.bocholt@flender.com

VERTRIEBSZENTRUM STUTT GART

70472 Stuttgart
Friedlzheimer Strasse 3, 70499 Stuttgart
Tel.: (07 11) 7 80 54 - 51
Fax: (07 11) 7 80 54 - 50
E-mail: vz.stuttgart@flender.com

VERTRIEBSZENTRUM MÜNCHEN

85750 Karlsfeld
Liebigstrasse 14, 85757 Karlsfeld
Tel.: (0 81 31) 90 03 - 0
Fax: (0 81 31) 90 03 - 33
E-mail: vz.muenchen@flender.com

VERTRIEBSZENTRUM BERLIN

Schlossallee 8, 13156 Berlin
Tel.: (0 30) 91 42 50 58
Fax: (0 30) 47 48 79 30
E-mail: vz.berlin@flender.com

EUROPE

AUSTRIA

Flender Ges.m.b.H.
Industriezentrum Nö-Süd
Strasse 4, Objekt 14, Postfach 132
2355 Wiener Neudorf
Phone: +43 (0) 22 36 6 45 70
Fax: +43 (0) 22 36 6 45 70 10
E-mail: office@flender.at
www.flender.at

BELGIUM & LUXEMBOURG

N.V. Flender Belge S.A.
Cyriel Buyssestraat 130
1800 Vilvoorde
Phone: +32 (0) 2 - 2 53 10 30
Fax: +32 (0) 2 - 2 53 09 66
E-mail: sales@flender.be

BULGARIA

A. Friedr. Flender AG
Branch Office
c/o Auto - Profi GmbH
Alabin Str. 52, 1000 Sofia
Phone: +359 (0) 2 - 9 80 66 06
Fax: +359 (0) 2 - 9 80 33 01
E-mail: sofia@auto-profi.com

CROATIA / SLOVENIA BOSNIA-HERZEGOVINA

A. Friedr. Flender AG
Branch Office
c/o HUM - Naklada d.o.o.
Mandroviceva 3, 10000 Zagreb
Phone: +385 (0) 1 - 2 30 60 25
Fax: +385 (0) 1 - 2 30 60 24
E-mail: flender@hi.hinet.hr

CZECH REPUBLIC

A. Friedr. Flender AG
Branch Office
Hotel DUO, Teplicka 17
19000 Praha 9
Phone: +420 (0) 2 - 83 88 23 00
Fax: +420 (0) 2 - 83 88 22 05
E-mail: flender_pumprla@hotelduo.cz

DENMARK

Flender Scandinavia A/S
Rugmarken 35 B, 3520 Farum
Phone: +45 - 70 22 60 03
Fax: +45 - 44 99 16 62
E-mail: kontakt@flenderscandinavia.com
www.flenderscandinavia.com

ESTHONIA / LATVIA / LITHUANIA

Flender Branch Office
Addinol Mineralöl Marketing OÜ
Suur-Sõjamäe 32
11415 Tallinn / Esthonia
Phone: +372 (0) 6 - 27 99 99
Fax: +372 (0) 6 - 27 99 90
E-mail: flender@addinol.ee
www.addinol.ee

FINLAND

Flender Oy
Ruosilantie 2 B, 00390 Helsinki
Phone: +358 (0) 9 - 4 77 84 10
Fax: +358 (0) 9 - 4 36 14 10
E-mail: webmaster@flender.fi
www.flender.fi

FRANCE

Flender s.a.r.l.
3, rue Jean Monnet - B.P. 5
78996 Elancourt Cedex
Phone: +33 (0) 1 - 30 66 39 00
Fax: +33 (0) 1 - 30 66 35 13
E-mail: sales@flender.fr

SALES OFFICES:

Flender s.a.r.l.
36, rue Jean Broquin
69006 Lyon
Phone: +33 (0) 4 - 72 83 95 20
Fax: +33 (0) 4 - 72 83 95 39
E-mail: sales@flender.fr

Flender - Graffenstaden SA
1, rue du Vieux Moulin
67400 Illkirch-Graffenstaden
B.P. 84
67402 Illkirch - Graffenstaden
Phone: +33 (0) 3 - 88 67 60 00
Fax: +33 (0) 3 - 88 67 06 17
E-mail: flencomm@flender-graff.com

GREECE

Flender Hellas Ltd.
2, Delfon str., 11146 Athens
Phone: +30 210 - 2 91 72 80
Fax: +30 210 - 2 91 71 02
E-mail: flender@otenet.gr
Mangrinox S.A.
14, Grevenon str., 11855 Athens
Phone: +30 210 - 3 42 32 01
Fax: +30 210 - 3 45 99 28
E-mail: mangrinox@otenet.gr

HUNGARY

A. Friedr. Flender AG
Branch Office
Bécsi Út 3-5, 1023 Budapest
Phone: +36 (0) 1 - 3 45 07 90 / 91
Fax: +36 (0) 1 - 3 45 07 92
E-mail: jambor.laszlo@axelero.hu

ITALY

Flender Cigala S.p.A.
Parco Tecnologico Manzoni
Palazzina G
Viale delle industrie, 17
20040 Caponago (MI)
Phone: +39 (0) 02 - 95 96 31
Fax: +39 (0) 02 - 95 74 39 30
E-mail: info@flendercigala.it

THE NETHERLANDS

Flender Nederland B.V.
Industrieterrein Lansinghage
Platinastraat 133
2718 ST Zoetermeer
Postbus 725
2700 AS Zoetermeer
Phone: +31 (0) 79 - 3 61 54 70
Fax: +31 (0) 79 - 3 61 54 69
E-mail: sales@flender.nl
www.flender.nl

SALES OFFICES:

Flender Nederland B.V.
Lage Brink 5-7
7317 BD Apeldoorn
Postbus 1073
7301 BH Apeldoorn
Phone: +31 (0) 55 - 5 27 50 00
Fax: +31 (0) 55 - 5 21 80 11
E-mail: tom.alberts@flender-group.com

Bruinhof B.V.

Boterdiep 37
3077 AW Rotterdam
Postbus 9607
3007 AP Rotterdam
Phone: +31 (0) 10 - 4 97 08 08
Fax: +31 (0) 10 - 4 82 43 50
E-mail: info@bruinhof.nl
www.bruinhof.nl

NORWAY

Elektroprosess AS
Frysjaveien 40, 0884 Oslo
Postboks 165, Kjelsås
0411 Oslo
Phone: +47 (0) 2 - 2 02 10 30
Fax: +47 (0) 2 - 2 02 10 50 / 51
E-mail: post@elektroprosess.no

POLAND

A. Friedr. Flender AG
Branch Office
Przedstawicielstwo w Polsce
ul. Wyzwolenia 27
43 - 190 Mikołów
Phone: +48 (0) 32 - 2 26 45 61
Fax: +48 (0) 32 - 2 26 45 62
E-mail: flender@pro.onet.pl
www.flender.pl

PORTUGAL

Rodamientos FEYC, S.A.
R. Jaime Lopes Dias, 1668 CV
1750 - 124 Lissabon
Phone: +351 (0) 21 - 7 54 24 10
Fax: +351 (0) 21 - 7 54 24 19
E-mail: info@rportugal.com

ROMANIA

A. Friedr. Flender AG
Branch Office
98 - 106, Soseaua Mihai Bravu
Sector 2, Bloc D 16, Sc 1, Apartament 4
021331 Bucuresti - 2
Phone: +40 (0) 21 - 4 91 10 08
Fax: +40 (0) 21 - 4 91 10 08
E-mail: flender@fx.ro

RUSSIA

F & F GmbH
Tjuschina 4-6
191119 St. Petersburg
Phone: +7 (0) 8 12 - 3 20 90 34
Fax: +7 (0) 8 12 - 3 40 27 60
E-mail: flendergus@mail.spbnit.ru

SLOVAKIA

A. Friedr. Flender AG
Branch Office
Vajanského 49
P.O. Box 286, 08001 Presov
Phone: +421 (0) 51 - 7 70 32 67
Fax: +421 (0) 51 - 7 70 32 67
E-mail: micenko.flender@nextra.sk

SPAIN

Flender Ibérica S.A.
Poligono Industrial San Marcos
Calle Morse, 31 (Parcela D-15)
28906 Getafe - Madrid
Phone: +34 (0) 91 - 6 83 61 86
Fax: +34 (0) 91 - 6 83 46 50
E-mail: f-iberica@flender.es
www.flender.es

SWEDEN

Flender Scandinavia
Åsensvägen 2
44339 Lerum
Phone: +46 (0) 302 - 1 25 90
Fax: +46 (0) 302 - 1 25 56
E-mail: kontakt@flenderscandinavia.com
www.flenderscandinavia.com

SWITZERLAND

Flender AG
Zeughausstr. 48
5600 Lenzburg
Phone: +41 (0) 62 8 85 76 00
Fax: +41 (0) 62 8 85 76 76
E-mail: info@flender.ch
www.flender.ch

TURKEY

Flender Güc Aktarma Sistemleri
Sanayi ve Ticaret Ltd. Sti.
IMES Sanayi, Sitesi
E Blok 502, Sokak No. 22
81260 Dudullu - Istanbul
Phone: +90 (0) 2 16 - 4 66 51 41
Fax: +90 (0) 2 16 3 64 59 13
E-mail: cuzkan@flendertr.com
www.flendertr.com

UKRAINE

A. Friedr. Flender AG
Branch Office, c/o DIV - Deutsche Industrie-
vertretung, Prospect Pobedy 44
252057 Kiev
Phone: +380 (0) 44 - 4 46 80 49
Fax: +380 (0) 44 - 2 30 29 30
E-mail: flender@div.kiev.ua

UNITED KINGDOM & EIRE

Flender Power Transmission Ltd.
Thornbury Works, Leeds Road
Bradford
West Yorkshire BD3 7EB
Phone: +44 (0) 12 74 65 77 00
Fax: +44 (0) 12 74 66 98 36
E-mail: flenders@flender-power.co.uk
www.flender-power.co.uk

FLENDER

SERBIA-MONTENEGRO ALBANIA / MACEDONIA

A. Friedr. Flender AG
Branch Office
c/o G.P.Inzenjering d.o.o.
III Bulevar 54 / 19
11070 Novi Beograd
Phone: +381 (0) 11 - 60 44 73
Fax: +381 (0) 11 - 3 11 67 91
E-mail: flender@eunet.yu

AFRICA

NORTH AFRICAN COUNTRIES

Please refer to Flender s.a.r.l.
3, rue Jean Monnet - B.P. 5
78996 Elancourt Cedex
Phone: +33 (0) 1 - 30 66 39 00
Fax: +33 (0) 1 - 30 66 35 13
E-mail: sales@flender.fr

EGYPT

Sons of Farid Hassanen
81 Matbaa Ahlia Street
Boulac 11221, Cairo
Phone: +20 (0) 2 - 5 75 15 44
Fax: +20 (0) 2 - 5 75 17 02
E-mail: hussein@sonfarid.com

SOUTH AFRICA

Flender Power Transmission (Pty.) Ltd.
Cnr. Furnace St & Quality Rd.
P.O. Box 131, Isando 1600
Johannesburg
Phone: +27 (0) 11 - 5 71 20 00
Fax: +27 (0) 11 - 3 92 24 34
E-mail: sales@flender.co.za
www.flender.co.za

SALES OFFICES:

Flender Power Transmission (Pty.) Ltd.
Unit 3 Marconi Park
9 Marconi Crescent, Montague Gardens
P.O. Box 37291
Chempet 7442, Cape Town
Phone: +27 (0) 21 - 5 51 50 03
Fax: +27 (0) 21 - 5 52 38 24
E-mail: sales@flender.co.za

Flender Power Transmission (Pty.) Ltd.
Unit 3 Goshawk Park
Falcon Industrial Estate
P.O. Box 1608
New Germany 3620, Durban
Phone: +27 (0) 31 - 7 05 38 92
Fax: +27 (0) 31 - 7 05 38 72
E-mail: sales@flender.co.za

Flender Power Transmission (Pty.) Ltd.
9 Industrial Crescent, Ext. 25
P.O. Box 17609, Witbank 1035
Phone: +27 (0) 13 - 6 92 34 38
Fax: +27 (0) 13 - 6 92 34 52
E-mail: sales@flender.co.za

Flender Power Transmission (Pty.) Ltd.
Unit 14 King Fisher Park, Alton
Cnr. Ceramic Curve & Alumina Allee
P.O. Box 101995
Meerensee 3901, Richards Bay
Phone: +27 (0) 35 - 7 51 15 63
Fax: +27 (0) 35 - 7 51 15 64
E-mail: sales@flender.co.za

AMERICA

ARGENTINA

Chilicote S.A.
Avda. Julio A. Roca 546
C 1067 ABN Buenos Aires
Phone: +54 (0) 11 - 43 31 66 10
Fax: +54 (0) 11 - 43 31 42 78
E-mail: chilicote@chilicote.com.ar

BRASIL

Flender Brasil Ltda.
Rua Quatorze, 60 - Cidade Industrial
32211 - 970, Contagem - MG
Phone: +55 (0) 31 - 33 69 21 00
Fax: +55 (0) 31 - 33 69 21 66
E-mail: vendas@flenderbrasil.com

SALES OFFICES:

Flender Brasil Ltda.
Rua James Watt, 142
conj. 142 - Brooklin Novo
04576 - 050, São Paulo - SP
Phone: +55 (0) 11 - 55 05 99 33
Fax: +55 (0) 11 - 55 05 30 10
E-mail: flesao@uol.com.br

Flender Brasil Ltda.
Rua Campos Salles, 1095
sala 04 - Centro 14015 - 110,
Ribeirão Preto - SP
Phone: +55 (0) 16 - 6 35 15 90
Fax: +55 (0) 16 - 6 35 11 05
E-mail: flender.ribpreto@uol.com.br

CANADA

Flender Power Transmission Inc.
215 Shields Court, Units 4 - 6
Markham, Ontario L3R 8V2
Phone: +1 (0) 9 05 - 3 05 10 21
Fax: +1 (0) 9 05 - 3 05 10 23
E-mail: flender@ca.inter.net
www.flenderpti.com

SALES OFFICE:

Flender Power Transmission Inc.
34992 Bemina Court
Abbotsford - Vancouver
B.C. V3G 1C2
Phone: +1 (0) 6 04 - 8 59 66 75
Fax: +1 (0) 6 04 - 8 59 68 78
E-mail: tvickers@rapidnet.net

CHILE / ARGENTINA / BOLIVIA ECUADOR / PARAGUAY / URUGUAY

Flender Cono Sur Limitada
Avda. Galvarino Gallardo 1534
Providencia, Santiago
Phone: +56 (0) 2 - 2 35 32 49
Fax: +56 (0) 2 - 2 64 20 25
E-mail: flender@flender.cl
www.flender.cl

COLOMBIA

A.G.P. Representaciones Ltda.
Flender Liaison Office Colombia
Av Boyaca No 23A
50 Bodega UA 7-1, Bogotá 53
Phone: +57 (0) 1 - 5 70 63 54
Fax: +57 (0) 1 - 5 70 73 35
E-mail: aguerrero@agp.com.co
www.agp.com.co

MEXICO

Flender de Mexico S.A. de C.V.
17, Pte. 713 Centro
72000 Puebla
Phone: +52 (0) 2 22 - 2 37 19 00
Fax: +52 (0) 2 22 - 2 37 11 33
E-mail: szugasti@flendermexico.com
www.flendermexico.com

SALES OFFICES:

Flender de Mexico S.A. de C.V.
Lago Nargis No. 38
Col. Granada,
11520 Mexico, D.F.
Phone: +52 (0) 55 - 52 54 30 37
Fax: +52 (0) 55 - 55 31 69 39
E-mail: info@flendermexico.com

Flender de Mexico S.A. de C.V.
Ave. San Pedro No. 231-5
Col. Miravalle
64660 Monterrey, N.L.
Phone: +52 (0) 81 - 83 63 82 82
Fax: +52 (0) 81 - 83 63 82 83
E-mail: info@flendermexico.com

PERU

Potencia Industrial E.I.R.L.
Calle Victor González Olaechea N° 110
Urb. La Aurora - Miraflores,
P.O.Box: Av. 2 de Mayo N° 679
Of.108-Miraflores
Casilla N° 392, Lima 18
Phone: +51 (0) 1 - 2 42 84 68
Fax: +51 (0) 1 - 2 42 08 62
E-mail: cesarzam@chavin.rcp.net.pe

USA

Flender Corporation
950 Tollgate Road
P.O. Box 1449, Elgin, IL. 60123
Phone: +1 (0) 8 47 - 9 31 19 90
Fax: +1 (0) 8 47 - 9 31 07 11
E-mail: flender@flenderusa.com
www.flenderusa.com

Flender Corporation
Service Centers West
4234 Foster Ave.
Bakersfield, CA. 93308
Phone: +1 (0) 6 61 - 3 25 44 78
Fax: +1 (0) 6 61 - 3 25 44 70
E-mail: flender1@lightspeed.net

VENEZUELA

F. H. Transmisiones S.A.
Urbanización Buena Vista
Calle Johan Schafer o Segunda Calle
Municipio Sucre, Petare
Caracas
Phone: +58 (0) 2 - 21 52 61
Fax: +58 (0) 2 - 21 18 38
E-mail: fhtransm@telcel.net.ve
www.fhtransmisiones.com

ASIA

BANGLADESH / SRI LANKA

Please refer to Flender Limited
No. 2 St. George's Gate Road
5th Floor, Hastings
Kolkata - 700 022
Phone: +91 (0) 33 - 2 23 05 45
Fax: +91 (0) 33 - 2 23 18 57
E-mail: flender@flenderindia.com

PEOPLE'S REPUBLIC OF CHINA

Flender Power Transmission
(Tianjin) Co. Ltd.
ShuangHu Rd.- Shuangchen Rd. West
Beichen Economic Development
Area (BEDA)
Tianjin 300400
Phone: +86 (0) 22 - 26 97 20 63
Fax: +86 (0) 22 - 26 97 20 61
E-mail: flender@flendertj.com
www.flendertj.com
Flender Power Transmission
(Tianjin) Co. Ltd.
Beijing Office
C-415, Lufthansa Center
50 Liangmaqiao Road, Chaoyang District
Beijing 100016
Phone: +86 (0) 10 - 64 62 21 51
Fax: +86 (0) 10 - 64 62 21 43
E-mail: beijing@flenderprc.com.cn

Flender Power Transmission
(Tianjin) Co. Ltd.
Shanghai Office
1101-1102 Harbour Ring Plaza
18 Xizang Zhong Rd.
Shanghai 200 001
Phone: +86 (0) 21 - 53 85 31 48
Fax: +86 (0) 21 - 53 85 31 46
E-mail: shanghai@flenderprc.com.cn

Flender Power Transmission
(Tianjin) Co. Ltd.
Wuhan Office
Rm. 1503, Jianyin Building,
709 Jiانشedadao
Wuhan 430 015
Phone: +86 (0) 27 - 85 48 67 15
Fax: +86 (0) 27 - 85 48 68 36
E-mail: wuhan@flenderprc.com.cn

Flender Power Transmission
(Tianjin) Co. Ltd.
Guangzhou Office
Rm. 2802, Guangzhou International
Electronics Tower
403 Huanshi Rd. East
Guangzhou 510 095
Phone: +86 (0) 20 - 87 32 60 42
Fax: +86 (0) 20 - 87 32 60 45
E-mail: guangzhou@flenderprc.com.cn

Flender Power Transmission
(Tianjin) Co. Ltd.
Chengdu Office
G-6 / F Guoxin Mansion,
77 Xiyu Street
Chengdu 610 015
Phone: +86 (0) 28 - 86 19 83 72
Fax: +86 (0) 28 - 86 19 88 10
E-mail: chengdu@flenderprc.com.cn

FLENDER

Flender Power Transmission
(Tianjin) Co. Ltd.
Shenyang Office
Rm. 2-163, Tower I, City Plaza Shenyang
206 Nanjing Street (N), Heping District
Shenyang 110 001
Phone: +86 (0) 24 - 23 34 20 48
Fax: +86 (0) 24 - 23 34 20 46
E-mail: shenyang@flenderprc.com.cn

Flender Power Transmission
(Tianjin) Co. Ltd.
Xi'an Office
Rm. 302, Shaanzi Zhong Da
International Mansion
30 Southern Rd.
Xi'an 710 002
Phone: +86 (0) 29 - 7 20 32 68
Fax: +86 (0) 29 - 7 20 32 04
E-mail: xian@flenderprc.com.cn

INDIA

Flender Limited
Head Office:
No. 2 St. George's Gate Road
5th Floor, Hastings
Kolkata - 700 022
Phone: +91 (0) 33 - 22 23 05 45
Fax: +91 (0) 33 - 22 23 08 30
E-mail: flender@flenderindia.com

Flender Limited
Industrial Growth Centre
Rakhajungle, Nimpura
Kharagpur - 721 302
Phone: +91 (0) 3222 - 23 33 07
Fax: +91 (0) 3222 - 23 33 64
E-mail: works@flenderindia.com

SALES OFFICES:
Flender Limited
Eastern Regional Sales Office
No. 2 St. George's Gate Road
5th Floor, Hastings
Kolkata - 700 022
Phone: +91 (0) 33 - 22 23 05 45
Fax: +91 (0) 33 - 22 23 08 30
E-mail: ero@flenderindia.com

Flender Limited
Western Regional Sales Office
Plot No. 23, Sector 19 - C
Vashi, Navi Mumbai - 400 705
Phone: +91 (0) 22 - 27 65 72 27
Fax: +91 (0) 22 - 27 65 72 28
E-mail: wro@flenderindia.com

Flender Limited
Southern Regional Sales Office
41 Nelson Manickam Road
Aminjikarai,
Chennai - 600 029
Phone: +91 (0) 44 - 23 74 39 21
Fax: +91 (0) 44 - 23 74 39 19
E-mail: sro@flenderindia.com

Flender Limited
Northern Regional Sales Office
209-A, Masjid Moth, 2nd Floor
(Behind South Extension II)
New Delhi - 110 049
Phone: +91 (0) 11 - 26 25 02 21
Fax: +91 (0) 11 - 26 25 63 72
E-mail: nro@flenderindia.com

INDONESIA

Flender Singapore Pte. Ltd.
Representative Office
Perkantoran Puri Niaga II
Jalan Puri Kencana Blok J1
No. 2i, Kembangan
Jakarta Barat 11610
Phone: +62 (0) 21 - 5 82 86 24
Fax: +62 (0) 21 - 5 82 86 23
E-mail: bobwall@cbn.net.id

IRAN

Cimaghand Co. Ltd.
P.O. Box 15745-493
No. 13, 16th East Street
Beyhaghi Ave., Argentina Sq.
Tehran 15156
Phone: +98 (0) 21 - 8 73 02 14
Fax: +98 (0) 21 - 8 73 39 70
E-mail: info@cimaghand.com

ISRAEL

Greenshpon Engineering Works Ltd.
Haamelim Street 20
P.O. Box 10108, 26110 Haifa
Phone: +972 (0) 4 - 8 72 11 87
Fax: +972 (0) 4 - 8 72 62 31
E-mail: sales@greenshpon.com
www.greenshpon.com

JAPAN

Flender Japan Co., Ltd.
WBG Marive East 21F
Nakasa 2 - 6
Mihama-ku, Chiba-shi
Chiba 261-7121
Phone: +81 (0) 43 - 2 13 39 30
Fax: +81 (0) 43 - 2 13 39 55
E-mail: contact@flender-japan.com

KOREA

Flender Ltd.
7th Fl. Dorim Bldg.
1823 Bangbae-Dong, Seocho-Ku,
Seoul 137-060
Phone: +82 (0) 2 - 34 78 63 37
Fax: +82 (0) 2 - 34 78 63 45
E-mail: flender@unitel.co.kr

KUWAIT

South Gulf Company
Al-Reqai, Plot 1, Block 96
P.O. Box 26229, Safat 13123
Phone: +965 (0) - 4 88 39 15
Fax: +965 (0) - 4 88 39 14
E-mail: adelameen@hotmail.com

LEBANON

Gabriel Acar & Fils s.a.r.l.
Dahr-el-Jamal
Zone Industrielle, Sin-el-Fil
B.P. 80484, Beyrouth
Phone: +961 (0) 1 - 49 82 72
Fax: +961 (0) 1 - 49 49 71
E-mail: gacar@beirut.com

MALAYSIA

Flender Singapore Pte. Ltd.
Representative Office
37 A - 2, Jalan PJU 1/39
Dataran Prima
47301 Petaling Jaya
Selangor Darul Ehsan
Phone: +60 (0) 3 - 78 80 42 63
Fax: +60 (0) 3 - 78 80 42 73
E-mail: flender@tm.net.my

PAKISTAN

Please refer to
A. Friedr. Flender AG
46393 Bocholt
Phone: +49 (0) 28 71 - 92 22 59
Fax: +49 (0) 28 71 - 92 15 16
E-mail: ludger.wittag@flender.com

PHILIPPINES

Flender Singapore Pte. Ltd.
Representative Office
28/F, Unit 2814
The Enterprise Centre
6766 Ayala Avenue corner
Paeso de Roxas, Makati City
Phone: +63 (0) 2 - 8 49 39 93
Fax: +63 (0) 2 - 8 49 39 17
E-mail: roman@flender.com.ph

BAHRAIN / IRAQ / JORDAN / LYBIA OMAN / QATAR / U.A.E. / YEMEN

Please refer to A. Friedr. Flender AG
Middle East Sales Office
IMES Sanayi Sitesi
E Blok 502, Sokak No. 22
81260 Dudullu - Istanbul
Phone: +90 (0) 2 16 - 4 99 66 23
Fax: +90 (0) 2 16 - 3 64 59 13
E-mail: meso@flendertr.com

SAUDI ARABIA

South Gulf Co.
Al-Khobar, Dahrn Str.
Middle East Trade Center
3rd floor, Flat # 23
P.O. Box 20434 31952 Al-Khobar
Phone: +966 (0) 3 - 8 87 53 32
Fax: +966 (0) 3 - 8 87 53 31
E-mail: adelameen@hotmail.com

SINGAPORE

Flender Singapore Pte. Ltd.
13 A, Tech Park Crescent
Singapore 637843
Phone: +65 (0) - 68 97 94 66
Fax: +65 (0) - 68 97 94 11
E-mail: flender@singnet.com.sg
www.flender.com.sg

SYRIA

Misrabi Co & Trading
Mezzeh Autostrade Transportation
Building 4/A, 5th Floor
P.O. Box 12450, Damascus
Phone: +963 (0) 11 - 6 11 67 94
Fax: +963 (0) 11 - 6 11 09 08
E-mail: ismael.misrabi@gmx.net

TAIWAN

A. Friedr. Flender AG
Taiwan Branch Company
1F, No. 5, Lane 240
Nan Yang Street, Hsichih
Taipei Hsien 221
Phone: +886 (0) 2 - 26 93 24 41
Fax: +886 (0) 2 - 26 94 36 11
E-mail: flender_tw@flender.com.tw

THAILAND

Flender Singapore Pte. Ltd.
Representative Office
23/F M Thai Tower, All Seasons Place
87 Wireless Road, Phatumwan
Bangkok 10330
Phone: +66 (0) 2 - 6 27 91 09
Fax: +66 (0) 2 - 6 27 90 01
E-mail: christian.beckers@flender.th.com

VIETNAM

Flender Singapore Pte. Ltd.
Representative Office
Suite 6/6A, 16F Saigon Tower
29 Le Duan Street, District 1
Ho Chi Minh City, Vietnam
Phone: +84 (0) 8 - 8 23 62 97
Fax: +84 (0) 8 - 8 23 62 88
E-mail: flender@hcm.vnn.vn

A U S T R A L I A

Flender (Australia) Pty. Ltd.
9 Nello Place, P.O. Box 6047
Wetherill Park
N.S.W. 2164, Sydney
Phone: +61 (0) 2 - 97 56 23 22
Fax: +61 (0) 2 - 97 56 48 92, 97 56 14 92
E-mail: sales@flender.com.au
www.flender.com.au

SALES OFFICES:
Flender (Australia) Pty. Ltd.
Suite 3, 261 Centre Rd.
Bentleigh, VIC 3204 Melbourne
Phone: +61 (0) 3 - 95 57 08 11
Fax: +61 (0) 3 - 95 57 08 22
E-mail: sales@flender.com.au

Flender (Australia) Pty. Ltd.
Suite 5, 1407 Logan Rd.
Mt. Gravatt
QLD 4122, Brisbane
Phone: +61 (0) 7 - 34 22 23 89
Fax: +61 (0) 7 - 34 22 24 03
E-mail: sales@flender.com.au

Flender (Australia) Pty. Ltd.
Suite 2 403 Great Eastern Highway
W.A. 6104, Redcliffe - Perth
Phone: +61 (0) 8 - 94 77 41 66
Fax: +61 (0) 8 - 94 77 65 11
E-mail: sales@flender.com.au

NEW ZEALAND

Please refer to Flender (Australia) Pty. Ltd.
9 Nello Place, P.O. Box 6047
Wetherill Park
N.S.W. 2164, Sydney
Phone: +61 (0) 2 - 97 56 23 22
Fax: +61 (0) 2 - 97 56 48 92
E-mail: sales@flender.com.au

12. Заявление фирмы-изготовителя

Заявление фирмы-изготовителя

в смысле директивы CE 98/37/EG, приложение II В касательно машин

Настоящим мы заявляем, что описанные в этом руководстве по эксплуатации

Установки маслоснабжения монтажной серии **OWGD** Размеры с 1 по 10

предназначаются для встройки в машину; их ввод в эксплуатацию не разрешается до тех пор, пока не будет установлено, что машина, в которую встраиваются эти компоненты, удовлетворяет требования директивы ЕС (в исходной редакции 98/37/EG с включением последующих изменений).

Настоящим заявлением фирмы-изготовителя учитываются все (касающиеся наших изделий) гармонизированные нормы, которые были опубликованы комиссией ЕС в Официальном Вестнике Европейского Сообщества.



Bocholt, 1998-05-20

Менеджер (Ответственный за изделия)