

Это руководство по эксплуатации является обязательным для фильтров грубой очистки по заводской норме Flender W 5911.

Конструкция и способ действия

Фильтры грубой очистки защищают подключенные после них установки, агрегаты и измерительно-контрольную аппаратуру от загрязнений.

Фильтры грубой очистки состоят из одного корпуса с резьбовыми подключениями (1), одного сита (2) и одной опорожнительной заглушки (4). Сито состоит из одного несущего сита с дополнительным мелкочаеистым внутренним ситом. Соответствующая среда проходит через корпус; при этом увлекаемые в линии частички грязи удерживаются ситом и собираются в ситовой камере.

Встройка

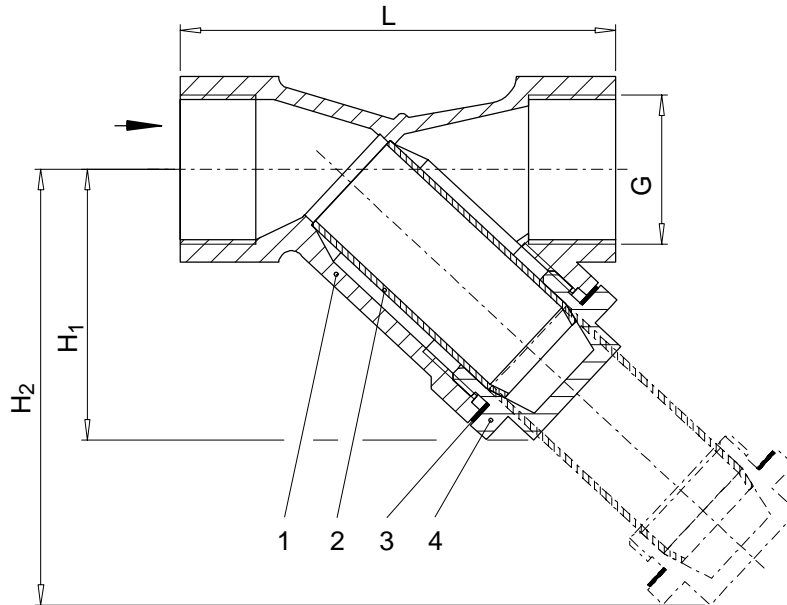
Фильтры грубой очистки нужно встраивать так, чтобы направление потока совпадало с направлением отливой на корпусе стрелки. Ситовая камера всегда должна висеть вниз. Для очистки сита и, соответственно, для смены сита нужно предусмотреть достаточно много места (см. размер H₂). Если трубопроводы проходят вертикально и поток перемещается в направлении снизу вверх, то фильтр грубой очистки, в виде исключения, встраивается так, чтобы опорожнительная заглушка находилась сверху.

Техническое обслуживание

Время от времени нужно проверять, не насобиралось ли большое количество грязи, которое отрицательно влияет на поток. Для этого нужно после вывода из эксплуатации соответствующей части установки освободить опорожнительную заглушку (4) и вытащить сито (2). Поврежденные сита (2) и уплотнительные кольца (3) должны быть заменены.

Diese technische Unterlage hat gesetzlichen Schutz (DIN 34)

Тип 1 NI



- | | |
|-------------------------------------|--|
| 1. Корпус | Материал: латунь |
| 2. Сито (несущее и внутреннее сито) | Материал: CrNiMo (1.4401) |
| 3. Уплотнительное кольцо | Материал: графит с металлическим носителем |
| 4. Опорожнительная заглушка | Материал: латунь |

Размер подключения G	G 1/2	G 3/4	G 1	G 1 1/2	G 2
Монтажная длина L	64	74	90	120	150
Монтажная высота H ₁	40	45	84	84	108
Монтажная высота H ₂ (сито вытасчено)	61	75	134	134	158
Размер ячеек (мкм)	250				
Расход (поток) масла K _{VS} (м ³ /час)	5.1	9.1	14.3	36.6	57
Свободная поверхность сита (см ²)	2.5 x сечение трубопровода				
Вес (кг)	0.2	0.3	0.47	1.35	1.9
Номинальное давление PN (бар)	25				
Макс. температура проходящей среды (°C)	200				