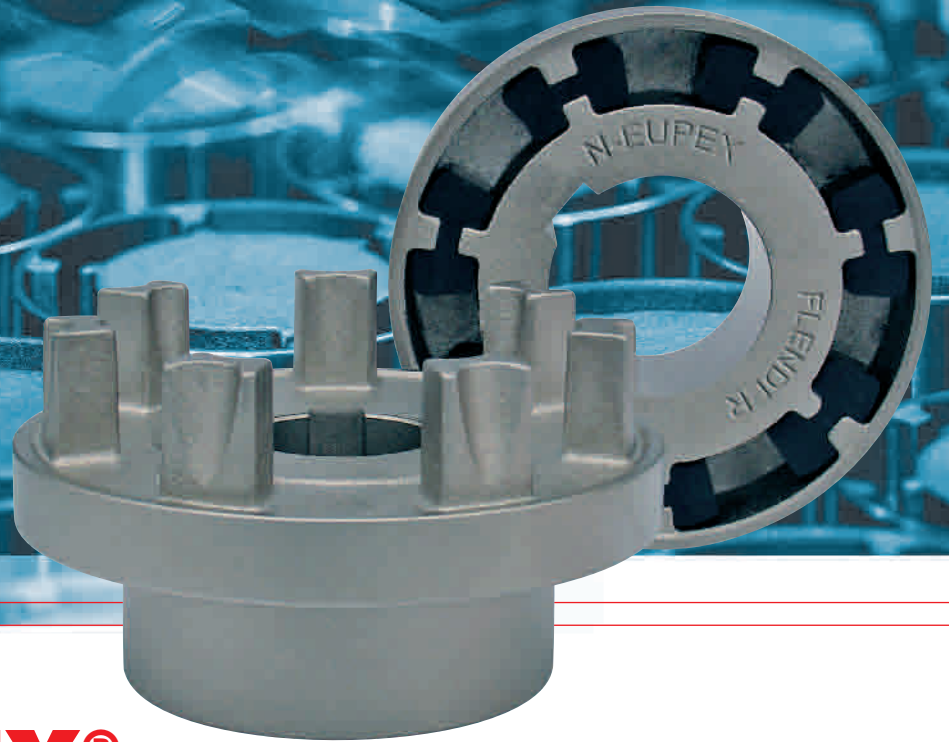


Couplings



# **N-EUPEX®** **N-EUPEX®-DS**

**Elastische Kupplungen**  
**Flexible Couplings**  
**Accouplements Élastiques**

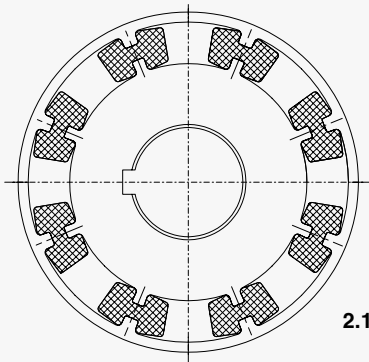
# **FLENDER**

# N-EUPEX, N-EUPEX-DS

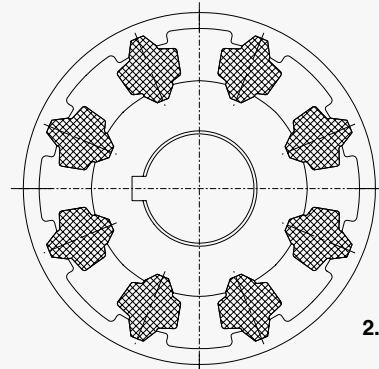
Elastische Kupplungen  
Grundprinzip  
Inhaltsübersicht

Flexible Couplings  
Basic Pattern  
Contents

Accouplements élastiques  
Principes  
Sommaire



2.1



2.2

## Die durchschlagsichere N-EUPEX-Kupplung (Bild 2.1)

Die Nockenkupplung, die beim Ausfall der elastischen Elemente das Drehmoment über die Gußteile notüberträgt (mit Durchschlagsicherung).

## Die durchschlagende N-EUPEX-DS-Kupplung (Bild 2.2)

Die Nockenkupplung, die beim Ausfall der elastischen Elemente die Trennung von An- und Abtrieb ermöglicht (ohne Durchschlagsicherung).

## The fail-safe N-EUPEX coupling (Fig. 2.1)

Pin coupling which upon failure of flexible elements makes emergency torque transmission possible via the metallic parts (with fail-safe device).

## N-EUPEX-DS coupling, without fail-safe device (Fig. 2.2)

Pin coupling which upon failure of flexible elements allows disconnection of input and output side (without fail-safe device).

## L'accouplement N-EUPEX à sécurité positive (Fig. 2.1)

L'accouplement à plot qui transmet le couple par les doigts métalliques lorsque les éléments élastiques sont détériorés.

## L'accouplement N-EUPEX-DS sans sécurité positive (Fig. 2.2)

L'accouplement à plot qui lors de la détérioration des éléments élastiques sépare la machine motrice de la machine réceptrice.

## Inhaltsübersicht

### N-EUPEX-Kupplungen

	Seite
Charakteristische Vorzüge	3
Aufbau und Wirkungsweise	4 - 5
Technische Hinweise für den Einbau	6
Größenbestimmung	7
Berechnungsbeispiele	10
Nennleistungen	11
N-EUPEX-Kupplungen für IEC-Normmotoren	12
Fertiggebohrte N-EUPEX-Kupplungsteile	13

### Bauartenübersicht für N-EUPEX-Kupplungen

### Maße, Massenträgheitsmomente und Gewichte für N-EUPEX-Kupplungen

Bauarten B und A	15
Bauarten E und D zum Anflanschen	16
Bauarten O und P mit Bremsstrommel	17
Bauart H mit Zwischenhülse	18
Bestellbeispiele	19
Beispiele für Sonderausführungen	20

### N-EUPEX-DS-Kupplungen

Charakteristische Vorzüge	3
Aufbau und Wirkungsweise	21 - 22
Technische Hinweise für den Einbau	23
Größenbestimmung	24
Berechnungsbeispiele	27
Nennleistungen	28
N-EUPEX-DS-Kupplungen für IEC-Normmotoren	29
Bauartenübersicht für N-EUPEX-DS Kupplungen	30

### Maße, Massenträgheitsmomente und Gewichte für N-EUPEX-DS-Kupplungen

Bauarten BDS und ADS	31
Bauart HDS mit Zwischenhülse	32
Bestellbeispiele	33

### N-EUPEX, N-EUPEX-DS-Kupplungen

Paßfedern und Keile, Passungsauswahl	34
--------------------------------------	----

### Explosionsschutz nach ATEX 95

35

## Contents

### N-EUPEX couplings

	Page
Characteristic features	3
Design and operation	4 - 5
Design hints for the installation	6
Selection of size	8
Calculation examples	10
Nominal power ratings	11
N-EUPEX couplings for IEC motors	12
Finish-bored N-EUPEX coupling parts	13

### Types of N-EUPEX couplings

### Dimensions, mass moments of inertia and weights of N-EUPEX couplings

Types B and A	15
Types E and D for flange connection	16
Types O and P with brake drum	17
Type H with intermediate sleeve	18
Ordering examples	19
Special designs	20

### N-EUPEX-DS couplings

Characteristic features	3
Design and operation	21 - 22
Design hints for fitting	23
Selection of size	25
Calculation examples	27
Nominal power ratings	28
N-EUPEX-DS couplings for IEC motors	29
Types of N-EUPEX-DS couplings	30

### Dimensions, mass moments of inertia and weights of N-EUPEX-DS couplings

Types BDS and ADS	31
Type HDS with intermediate sleeve	32
Ordering examples	33

### N-EUPEX, N-EUPEX-DS couplings

Parallel and taper keys, ISO fits	34
-----------------------------------	----

### Explosion protection according to ATEX 95

35

## Sommaire

### Accouplements N-EUPEX

	Page
Avantages caractéristiques	3
Construction et fonctionnement	4 - 5
Renseignements techniques sur le montage	6
Choix des tailles	9
Exemples de sélection	10
Puissances nominales	11
Accouplements N-EUPEX pour moteurs selon norme I.E.C.	12
Alésages définitifs des parties d'accouplement	13
Différents types d'accouplements N-EUPEX	14

### Dimensions, moments d'inertie et poids pour les accouplements N-EUPEX

Types B et A	15
Types E et D à flasque bride	16
Types O et P avec poulie frein	17
Type H avec entretoise	18
Exemples de commandes	19
Exemples d'exécutions spéciales	20

### Accouplements N-EUPEX-DS

Avantages caractéristiques	3
Construction et fonctionnement	21 - 22
Renseignements techniques sur le montage	23
Choix des tailles	26
Exemples de sélection	27
Puissances nominales	28
Accouplements N-EUPEX-DS pour moteurs selon norme I.E.C.	29
Différents types d'accouplements N-EUPEX-DS	30

### Dimensions, moments d'inertie et poids pour les accouplements N-EUPEX-DS

Types BDS et ADS	31
Type HDS avec entretoise	32
Exemples de commandes	33

### Accouplements N-EUPEX, N-EUPEX-DS

Tolérances ISO, clavetages	34
----------------------------	----

### Atmosphères explosives selon ATEX 95

35

# N-EUPEX, N-EUPEX-DS

Elastische Kupplungen  
Charakteristische Vorzüge

Flexible Couplings  
Characteristic Features

Accouplements élastiques  
Avantages caractéristiques

## N-EUPEX-Kupplungen

N-EUPEX-Kupplungen werden im allgemeinen Maschinenbau überall dort eingesetzt, wo eine zuverlässige Kraftübertragung auch bei oft unvermeidlichen Versetzungen der Wellen verlangt wird.

N-EUPEX-Kupplungen bieten durch ihre Drehnachgiebigkeit die Möglichkeit, kritische Dreh-schwingungen aus dem Betriebsbereich der Maschinenanlage so zu verlagern, daß keine negativen Auswirkungen zu erwarten sind.

N-EUPEX-Kupplungen ermöglichen durch die hohe Werkstoffdämpfung der elastischen Pakete das Durchfahren von kritischen Drehzahlbereichen, wobei die Resonanzüberhöhung in Grenzen gehalten werden kann. Zudem werden anlagenbedingte Stöße gedämpft, wodurch die gekuppelten Maschinenteile geschützt werden.

N-EUPEX-Kupplungen zeichnen sich durch kleine Abmessungen, geringe Gewichte und niedrige Massenträgheitsmomente aus.

N-EUPEX-Kupplungen sind in der **Standardausführung** durchschlagsicher. Sie bieten somit die größtmögliche Betriebssicherheit – selbst bei unvorhergesehenen Überlastungen –, die durch die Belastbarkeit der Gußteile ihre Grenze findet. Wartung ist bis auf die turnusmäßige Überprüfung der Pakete nicht erforderlich. Sie bieten mit 7 Bauarten und 23 Größen vielfältige Einbaumöglichkeiten, wobei mehrere Bauarten und viele Größen für Drehmomente von 19 bis 62000 Nm ab Vorratslager sofort lieferbar sind (siehe 1. Kataloghälfte).

## N-EUPEX couplings

N-EUPEX couplings are used for all engineering purposes where an uninterrupted transmission of power is required even in the presence of unavoidable shaft misalignments.

Due to their torsional flexibility N-EUPEX couplings offer the possibility of moving critical torsional vibrations from the operating area of the mechanical equipment in such a way that no negative effects are to be expected.

Due to the high internal damping property of the flexible elements N-EUPEX couplings allow passing of critical speed ranges, and resonance step-up can be limited. Furthermore, inherent shocks are dampened, thus protecting the coupled machine parts.

The salient features of the N-EUPEX couplings are small dimensions, low weights and low mass moments of inertia.

N-EUPEX couplings in **standard design** ensure uninterrupted transmission of power. Thus, they offer maximum operational reliability – even in the presence of unexpected overloads – which is limited by the load carrying capacity of the metallic parts. They require no maintenance except for regular checking of the flexibles. They are made in 7 types and 23 sizes and thus offer a wide range of installation possibilities. Several types and many sizes are available ex stock for torques from 19 to 62000 Nm (see first part of this brochure).

## Accouplements N-EUPEX

Les accouplements N-EUPEX trouvent leur emploi en mécanique générale dans tous les cas où l'on recherche une transmission efficace de la puissance, même lors de légers désalignements souvent inévitables.

Les accouplements N-EUPEX offrent par leur élasticité torsionnelle la possibilité de déplacer les vibrations de torsion de la zone de fonctionnement de l'installation de façon à supprimer tous les effets négatifs qui pourraient en résulter.

Grâce aux propriétés d'amortissement des éléments élastiques, les accouplements N-EUPEX permettent de traverser les zones de vitesses critiques en maintenant les phénomènes de résonances dans des limites acceptables. Les chocs provenant d'un entraînement irrégulier sont absorbés, ce qui permet de protéger les machines reliées par l'accouplement.

Les accouplements N-EUPEX se caractérisent par leur faible encombrement, leur poids réduit et leur moment d'inertie peu important.

Les accouplements N-EUPEX présentent dans leur **version standard** un dispositif de secours positif. Ils garantissent la meilleure sécurité de marche, même en cas de surcharges inattendues et qui n'est limitée que par la charge admissible des moyeux métalliques. Ils ne nécessitent pratiquement aucun entretien à l'exception des contrôles réguliers des éléments élastiques. Avec 7 types différents et 23 tailles disponibles, ils offrent de multiples possibilités d'installations. Livrables de stock en plusieurs types et de nombreuses tailles, ils sont exécutés pour des couples de 19 à 62000 Nm (voir 1ère partie du catalogue).

## N-EUPEX-DS-Kupplungen

N-EUPEX-Kupplungen in der **Ausführung DS** sind durchschlagend, so daß beim Ausfall der elastischen Elemente die Trennung von An- und Abtrieb ermöglicht wird. Mit 4 Bauarten und 19 Größen bieten sie vielfältige Einbaumöglichkeiten, wobei mehrere Bauarten und viele Größen für Drehmomente von 19 bis 21200 Nm ab Vorratslager lieferbar sind (siehe 2. Kataloghälfte).

## N-EUPEX-DS couplings

N-EUPEX-DS couplings **without fail-safe device** allow positive disconnection of input and output side upon failure of the flexible elements. With 4 types and 19 sizes they offer a wide range of installation possibilities. Several types and many sizes are available ex stock for torques from 19 to 21200 Nm (see second part of this brochure).

## Accouplements N-EUPEX-DS

Les accouplements N-EUPEX en **exécution DS** ne présente pas de dispositif de secours positif. Lors de la détérioration des éléments élastiques, les côtés entrée et sortie sont séparés. Avec 4 types différents et 19 tailles disponibles, ils offrent de multiples possibilités d'installations. Livrables de stock en plusieurs types et de nombreuses tailles, ils sont exécutés pour des couples de 19 à 21200 Nm (voir 2ème partie du catalogue).

Zwischenverkauf der "ab Flender-Vorratslager lieferbar" gekennzeichneten Erzeugnisse bleibt vorbehalten. Die in den Tafeln angegebenen Gewichte sind unverbindliche Mittelwerte, Abbildungen nicht streng verbindlich.

Products marked "available ex Flender stock" are subject to prior sale. The weights shown in the tables are mean values, and like the illustrations, are not strictly binding.

La livraison des articles signalés "du stock Flender" n'est garantie que sous réserve de rupture de stock. Les poids indiqués dans les tableaux sont des valeurs moyennes données à titre indicatif. Les illustrations sont sans engagement.

Maßänderungen bei Weiterentwicklung sowie Änderung technischer Angaben sind möglich.

Changes in dimensions and technical specifications are possible because of further development.

Nous nous réservons le droit de modifier certaines côtes ou données techniques en fonction des perfectionnements.

Diese technische Unterlage hat gesetzlichen Schutz (DIN 34).

This brochure is protected by copyright.

Cette notice technique est protégée par la loi (DIN 34).

# N-EUPEX

## Elastische Kupplungen Aufbau und Wirkungsweise

N-EUPEX-Kupplungen sind radial-, winkel-, axial- und drehnachgiebig, formschlüssig, für beide Drehrichtungen sowie Reversierbetrieb verwendbar und zudem bis zum Bruchmoment der Gußteile durchschlagsicher.

N-EUPEX-Kupplungen in Normal-Ausführung werden aus hochwertigem Gußeisen GG-25 hergestellt. In ihrer äußeren Form sind sie gedrungen Ringkörper.

Die Übertragung des Drehmomentes erfolgt über elastische Kupplungspakete, die sich in gleichmäßig auf den Umfang verteilten Taschen des Kupplungsteiles 1 der Bauarten A, B, und H bzw. des Teiles 10 der Bauarten D, E, O und P befinden. Die Pakete können bei Umgebungstemperaturen von  $-30\text{ }^{\circ}\text{C}$  bis  $+80\text{ }^{\circ}\text{C}$  eingesetzt werden. In die Zwischenräume greifen die entsprechend ausgebildeten Nocken des Kupplungsteiles 3 bzw. 4 oder 7.

Bei Belastung werden die elastischen Pakete vorwiegend auf Druck beansprucht. Der Verdrehwinkel  $\varphi$  wächst dabei zunächst stärker, dann weniger stark an (Bild 5.1.). Durch diese progressive Federcharakteristik der N-EUPEX-Kupplung und durch gute Dämpfungseigenschaften kann dem gefährlichen Aufschaukeln auftretender Schwingungen zum Schutz der Triebwerksteile wirksam begegnet werden.

N-EUPEX-Kupplungen gleichen im gewissen Rahmen radialen Versatz  $\Delta K_r$  (Bild 5.2), winkligen Versatz  $\Delta K_w$  (Bild 5.3) und axialen Versatz  $\Delta K_a$  (Bild 5.4) der Kupplungshälften aus, jedoch erhöht genaues Ausrichten die Lebensdauer der Pakete.

Für die Konstruktionspraxis ergeben sich vielfältige Einbaumöglichkeiten durch Zusammenbau von N-EUPEX-Kupplungsteilen mit Riemenscheiben aller Art sowie mit Zwischenwellen und -hülsen oder Bremsscheiben.

Bei der dreiteiligen Grundbauart A (Seite 15) ermöglicht das Lösen und Zurückziehen des Teils 3 ein Trennen von Wellen und Maschinen ohne deren axiale Verschiebung. Die zweiteilige Bauart B (Seite 15) bedingt für das Trennen axiales Verschieben um die Länge der Nocken.

Die Flanschteile 10 der Bauarten E und D (Seite 16) sind zum Anschrauben an Riemen-, Schwung- oder auch Bremsscheiben geeignet.

Die Bauarten O und P (Seite 17) sind mit Bremstrommel nach DIN 15431 (Ausg. 04. 1980) ausgeführt.

Bei Bauart H (Seite 18) ermöglicht die Zwischenhülse z.B. in Kreiselpumpenantrieben den Ausbau des Lagerstuhles mit Laufrad ohne Abbau des Motors.

### Mögliche Sonderausführungen:

N-EUPEX-Kupplungen werden bei Bedarf in Sonderausführung gefertigt (siehe Seite 20). Die Pakete werden, wenn erforderlich, auch mit größerer Elastizität (Härte 60 Shore) geliefert, wobei eine Reduzierung des übertragbaren Nenn Drehmomentes der Kupplung um ca. 40% bei der Größenauswahl zu beachten ist. Des weiteren können Pakete mit geringerer Elastizität (Härte 90 Shore) geliefert werden.

## Flexible Couplings Design and Operation

N-EUPEX couplings provide torsional, angular, transverse and axial flexibility, they give positive engagement and are suitable for both directions of rotation and for reversing operation. Furthermore, they are fail-safe until the shear torque of the metallic parts is achieved.

N-EUPEX couplings in standard design are made out of high-quality cast iron GG-25 They are in a cylindrical and compact form.

The torque is transmitted through flexible coupling elements located in recesses equally distributed over the circumference of coupling part 1 of types A, B, and H and part 10 of types D, E, O, and P, respectively. These flexibles can be used at ambient temperatures from  $-30\text{ }^{\circ}\text{C}$  up to  $+80\text{ }^{\circ}\text{C}$ . The suitably designed fingers of coupling part 3, or part 4 or 7 engage in the intermediate spaces.

When loaded, the flexible elements are mainly subjected to compression as the torque increases. The angle of twist  $\varphi$  initially grows rapidly and then levels off (Fig. 5.1). This non-linear spring characteristic of the N-EUPEX coupling and the favourable damping properties effectively counteract any dangerous increase of any occurring vibrations so that the transmission system is protected.

N-EUPEX couplings will compensate to a certain extent for parallel offset misalignment  $\Delta K_r$  (Fig. 5.2), angular misalignment  $\Delta K_w$  (Fig. 5.3), and axial movement  $\Delta K_a$  (Fig. 5.4) of the shafts, but it should be noted that accurate alignment will increase the working life of the coupling flexibles.

The designer has a choice of a large variety of assembly designs by combining N-EUPEX coupling parts with pulleys of all kinds, floating shafts, intermediate sleeves or brake drums.

In the basic type A which consists of three parts (page 15), releasing and withdrawing part 3 enables shafts and machines to be separated without axial displacement. The two-part type B (page 15) necessitates axial displacement by the length of the fingers for the purpose of separation.

The flanged parts 10 of types E and D (page 16) are suitable for bolting to pulleys, flywheels or brake disks.

Types O and P (page 17) are provided with brake drums according to DIN 15431 (Edition 04. 1980).

With type H (page 18) the intermediate sleeve enables the impeller and bearing assembly of a centrifugal pump drive to be dismantled without removing the motor.

### Special designs:

N-EUPEX couplings can be made in special designs (see page 20). If required, flexibles with higher elasticity (60 Shore hardness) can be supplied, but a reduction by about 40% of the nominal coupling torque to be transmitted must be taken into consideration when selecting the size. It is also possible to supply flexibles with a lower elasticity (90 Shore hardness).

## Accouplements élastiques Construction et fonctionnement

Les accouplements N-EUPEX sont élastiques à la flexion, à la torsion, dans les sens transversal et longitudinal. Ils conviennent pour les deux sens de rotation, ainsi que pour les services à inversion du sens de rotation. Ils garantissent une transmission continue.

Les accouplements N-EUPEX d'exécution standard sont en fonte GG-25 de haute qualité. Ils sont de forme cylindrique et compacte.

La transmission du couple est assurée par des tampons élastiques également répartis dans des logements situés sur le pourtour du moyeu de la partie d'accouplement 1 des types A, B, et H, ou, de la partie 10 des types D, E, O, et P. Les tampons conviennent pour des températures de service situées entre  $-30\text{ }^{\circ}\text{C}$  à  $+80\text{ }^{\circ}\text{C}$ . Des doigts spécialement conçus de la partie d'accouplement 3, 4, ou 7, selon les types, viennent s'emboîter entre les tampons élastiques.

Sous charge, les tampons élastiques sont soumis en grande partie à un effort de compression. L'angle de torsion  $\varphi$  croît d'abord rapidement, puis plus lentement (Voir fig. 5.1.). La caractéristique d'élasticité progressive de l'accouplement N-EUPEX et ses bonnes qualités d'amortissement empêchent efficacement la superposition dangereuse des vibrations, assurant ainsi la protection des organes de commande.

Les accouplements N-EUPEX compensent les désalignements des axes  $\Delta K_r$  (fig. 5.2), les déviations angulaires  $\Delta K_w$  (fig. 5.3) et les déplacements axiaux des arbres  $\Delta K_a$  (fig. 5.4). Cependant, un alignement précis des arbres augmente la durée de vie des tampons.

En construction mécanique, la combinaison des parties d'accouplement N-EUPEX avec des poulies à courroies de toutes sortes ou avec des arbres flottants, entretoises ou poulies à frein, permet des possibilités d'utilisation très variées.

L'exécution de base type A (page 15) en trois parties permet en dévissant et déboîtant la partie 3 de désaccoupler les arbres et les machines sans être obligé de les reculer. Le type B (page 15) en deux pièces nécessite pour le désaccouplement un déplacement axial égal à la longueur des doigts.

Les parties à bride 10 des types E et D (page 16) sont prévues pour y visser des poulies à courroies plates, des volants d'inertie ou des poulies de frein.

Les types O et P (page 17) sont exécutés avec poulie de frein selon DIN 15431 (édition de Avril 1980).

Le type H (page 18) à entretoise permet par exemple de démonter le palier de rotor d'une pompe centrifuge sans avoir à déplacer le moteur.

### Exécutions spéciales:

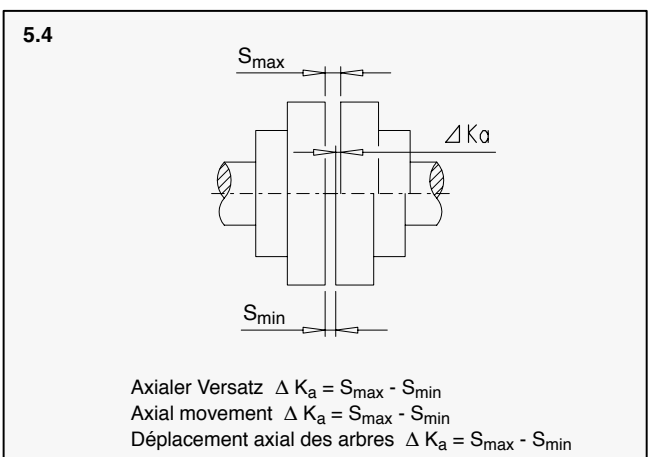
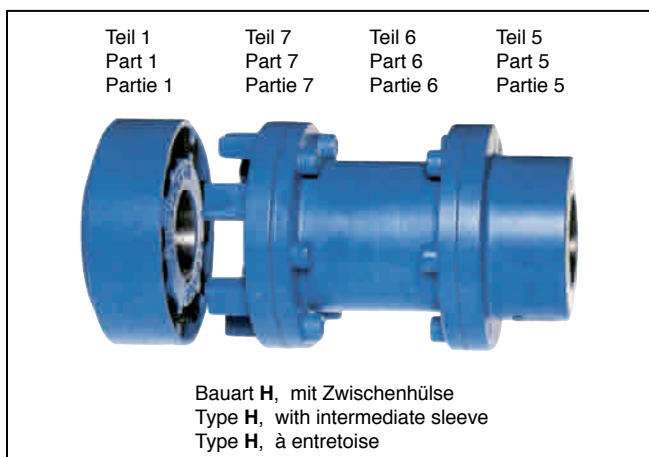
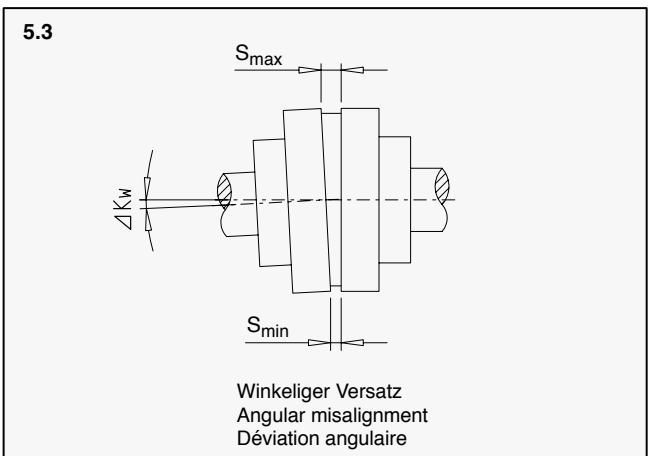
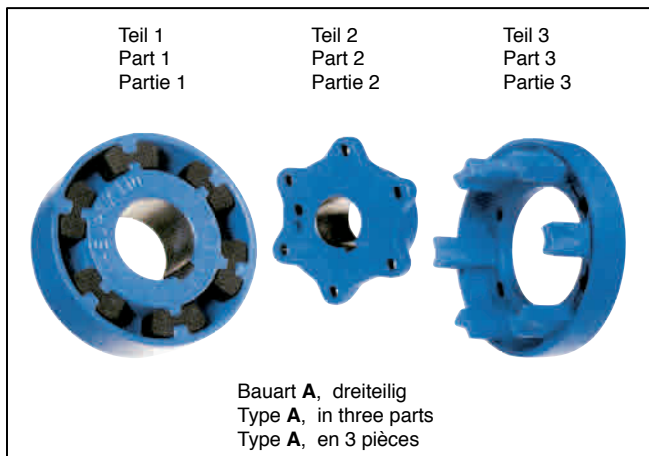
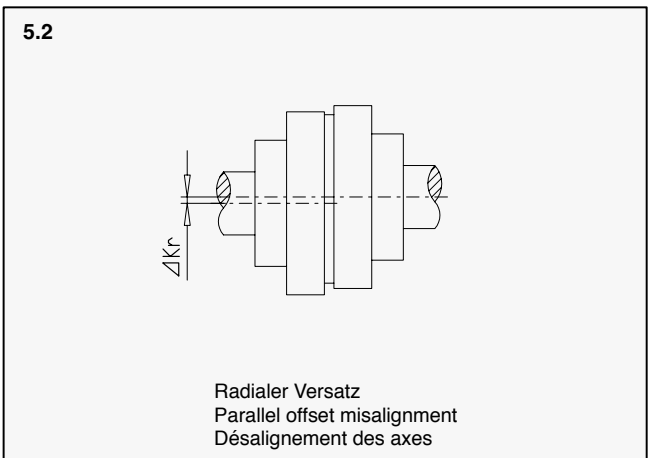
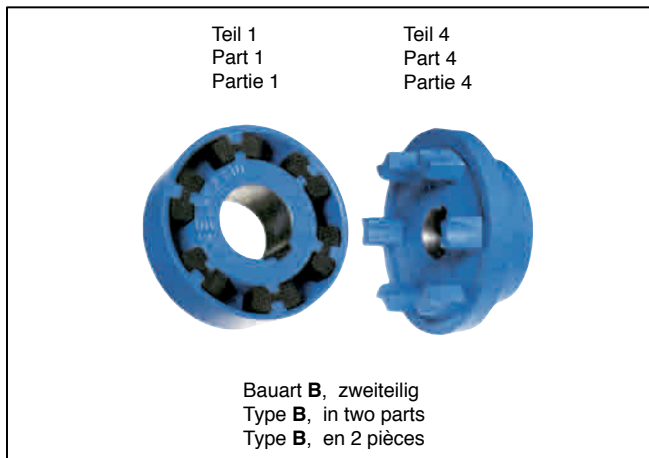
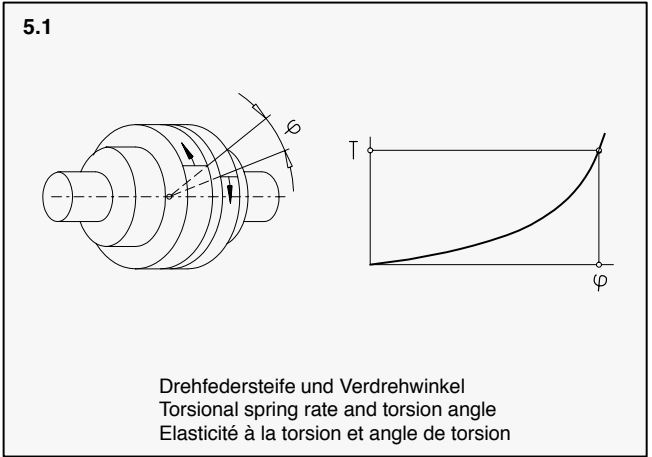
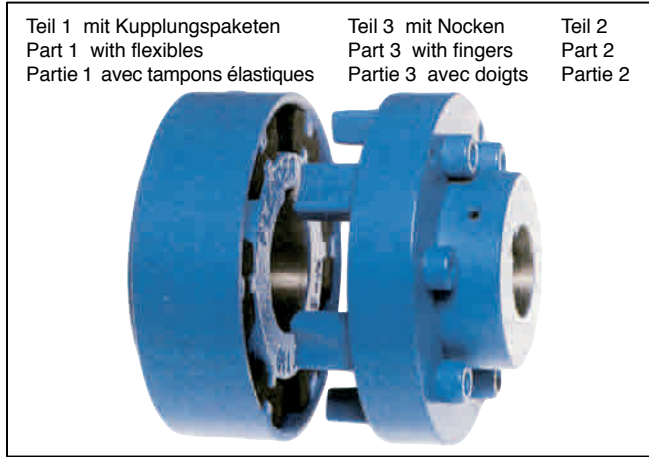
Il est possible d'exécuter des accouplements N-EUPEX en exécutions spéciales (voir page 20). Selon les besoins d'utilisation, les tampons élastiques peuvent être livrés en matières plus élastiques (dureté 60 shore), ce qui a pour conséquence de réduire le couple nominal transmissible d'une valeur d'environ 40% à prendre en considération lors de la sélection des tailles. Il est également possible de livrer des tampons moins élastiques (dureté 90 shore).

# N-EUPEX

Elastische Kupplungen  
Aufbau und Wirkungsweise

Flexible Couplings  
Design and Operation

Accouplements élastiques  
Construction et fonctionnement



### 1. Ausführung der elastischen Pakete

N-EUPEX-Kupplungen in Normal-Ausführung werden mit Paketen aus Synthetikgummi (Härte 80 Shore) geliefert.

Für Reversierbetrieb und für Antriebe mit sehr großen zu beschleunigenden Massen und besonders starken Stößen (Kolbenpumpen, Kolbenkompressoren u. ä.) können N-EUPEX-Kupplungen bis einschließlich Größe 200 mit erhöhten Paketen – nahezu ohne Verdrehspiel – ausgestattet werden. Einwandfreie Übertragung des Drehmomentes und störungsfreie Funktion sind nur bei Verwendung von Original N-EUPEX-Paketen gewährleistet.

### 2. Anordnung der Kupplungsteile

Die Anordnung der Kupplungsteile auf den zu verbindenden Wellenenden ist beliebig.

### 3. Bohrungen

Die den Fertigbohrungen zugeordneten Toleranzfelder sind der Tafel 34.I zu entnehmen.

### 4. Befestigung

N-EUPEX-Kupplungen werden normalerweise mit Paßfedernuten nach DIN 6885 Teil 1 und Stellschrauben ausgeführt. Ausföhrung mit Keilnut nach DIN 6886, Anzug von der Nabenninnenseite, ist möglich. Hierbei ist jedoch zu beachten, daß die größten Bohrungen nur 60% der maximal zulässigen Bohrungen mit Paßfedernut betragen dürfen, es sei denn, die Nabenteile sind aus GGG gefertigt. Bei der Verwendung von Endscheiben ist Rücksprache erforderlich.

Bei den Größen 58, 68, 80, 95 und 110 sind die Gewindebohrungen für Stellschrauben bohrungsabhängig, teilweise um 180° zur Paßfedernut versetzt angeordnet, bei dem Teil 9 der Größen 125 und 140 ebenfalls.

### 5. Angeflanschte Scheibe oder Schwungrad

Bei den Bauarten D und E ist die zulässige Umfangsgeschwindigkeit angeflanschter Scheiben oder Schwungräder zu beachten. Mitzuliefernde Scheiben und dergleichen werden im allgemeinen von uns an Teil 10 angeschraubt.

### 6. Lagerung der Wellenenden

Die zu verbindenden Wellenenden sollen unmittelbar vor und hinter der Kupplung gelagert sein.

### 7. Ein- und Ausbau von Wellen

N-EUPEX-Kupplungen der Bauarten A, D, P und H ermöglichen den Ein- und Ausbau von Wellen und Maschinen ohne deren axiale Verschiebung. Bei den Bauarten A, D und P ist das Maß P in den Tafeln 15.I, 16.I und 17.I zu beachten.

### 8. Auswuchten (nach DIN 740)

**Allgemein:** Alle Kupplungsachsen mit Fertigbohrung entsprechen mindestens einer Wuchtgüte G16 (nach DIN 740 für  $n = 1500 \text{ min}^{-1}$  bzw.  $v \text{ max.} = 30 \text{ m/s}$ , bei Wuchtung in einer Ebene).

### Ausgewuchtet wird nach dem Halbkeil-Prinzip (DIN-ISO 8821)

**Nach Vereinbarung:** Ist für das Betriebs- bzw. Anlagenverhalten eine feinere Wuchtgüte erforderlich, so ist dieses gesondert zu vereinbaren. Flender empfiehlt bei Umfangsgeschwindigkeit  $v > 30 \text{ m/s}$  eine Wuchtung in Gütestufe G6.3, die ggfs. auch in zwei Ebenen vorgenommen werden kann und ebenfalls gesondert zu bestellen ist.

**Soll die Auswuchtung nach dem Vollkeil-Prinzip erfolgen, ist der ausdrückliche Hinweis erforderlich.**

### 9. Schwingungsberechnung

Für die Auslegung nach DIN 740 Teil 2 sowie für Schwingungsberechnungen stehen bei Bedarf Unterlagen zur Verfügung. Schwingungsberechnungen können auch beim Flender-Berechnungsdienst in Auftrag gegeben werden.

### 10. Einbau und Inbetriebnahme

Für Einbau und Inbetriebnahme der N-EUPEX-Kupplungen ist die Betriebsanleitung zu beachten.

### 1. Flexible coupling elements

N-EUPEX couplings in standard design are supplied with flexible elements of synthetic rubber (Shore 80).

For reversing operation and for drives with very high mass acceleration and very heavy shock loads (reciprocating pumps, reciprocating compressors and the like) N-EUPEX couplings up to and including size 200 can be provided with oversize flexibles – almost without torsional play. Uninterrupted transmission of torque and reliability of operation cannot be guaranteed unless original N-EUPEX flexible elements are used.

### 2. Arrangement of coupling parts

The arrangement of the coupling parts on the shaft ends to be connected is optional.

### 3. Bores

For the appropriate tolerance ranges of finished bores, see table 34.I.

### 4. Securing the coupling

N-EUPEX couplings are usually provided with parallel keyways according to DIN 6885/1 and set screws. Taper keyways according to DIN 6886, stressed-type fastening from the inside of the hub, are possible. For this design, however, it should be noted that the maximum permissible bores may be only 60% of those permitted for parallel keyways, unless the hub material is nodular graphite cast iron (GGG). If end plates are used, please refer to us.

In couplings of sizes 58, 68, 80, 95, and 110 and also on part 9 of sizes 125 and 140, the tapped holes for set screws are – depending on the bore size – partly opposite the keyway.

### 5. Flange-mounted pulleys or flywheels

For types D and E the permissible peripheral speeds of the flange-mounted pulleys or flywheels should be checked. Pulleys and the like to be supplied by us are generally mounted to part 10.

### 6. Supporting the shaft ends

The shaft ends to be connected must be supported directly in front of and behind the coupling.

### 7. Fitting and removing shafts

N-EUPEX couplings of types A, D, P, and H enable shafts and machines to be fitted and dismantled without axial displacement.

With coupling types A, D and P dimension P in tables 15.I, 16.I and 17.I should be observed.

### 8. Balancing (acc. to DIN 740)

**General remarks:** The balancing quality of all coupling hubs with finished bores accords at least with G16 (to DIN 740 for  $n = 1500 \text{ min}^{-1}$  or  $v \text{ max.} = 30 \text{ m/s}$ , for balancing in one plane).

### Balancing is carried out with half parallel key (DIN-ISO 8821)

**To be agreed:** If operating or plant behaviour requires a higher balancing quality, this must be agreed separately. For peripheral speeds of  $v > 30 \text{ m/s}$ , Flender recommends a balancing quality of G6.3, which can be carried out in two planes, if required, and must also be ordered separately.

**If balancing is required with full parallel key, this must be expressly stated.**

### 9. Vibration calculations

Data for the design according to DIN 740/2 and for vibration calculations can be supplied on request.

Vibration calculations can also be ordered from Flender's design department.

### 10. Installation and putting into service

When installing and putting N-EUPEX couplings into service, please refer to the Operating Instructions.

### 1. Tampons élastiques

Les accouplements N-EUPEX sont livrés, en exécution standard, avec des tampons en caoutchouc synthétique (dureté 80 shore). Pour les services à inversion du sens de rotation et pour les transmissions avec grandes masses d'inertie et chocs particulièrement forts (pompes à pistons, etc.), on peut prévoir des accouplements N-EUPEX munis de tampons spéciaux surélevés - presque sans jeu de torsion. Ces tampons sont livrés de stock FLENDER pour les accouplements jusqu'à la taille 200. Seule l'utilisation des tampons N-EUPEX originaux permet d'assurer une transmission continue et un parfait fonctionnement.

### 2. Disposition des parties d'accouplement

On peut choisir à volonté la disposition des parties d'accouplement sur les bouts d'arbres.

### 3. Alésages

Les plages de tolérance correspondant aux alésages sont mentionnées dans le tableau 34.I.

### 4. Fixation

Les accouplements N-EUPEX sont en général exécutés avec rainures pour clavettes parallèles selon DIN 6885 feuille 1 et vis de fixation. Il est possible de prévoir des rainures pour clavettes forcées selon DIN 6886 (clavetages par le côté intérieur du moyeu). Il faut noter que les alésages avec clavetages les plus grands ne correspondent qu'à 60% des diamètres maximum admissibles, à moins d'exécuter les moyeux en fonte à graphite sphéroïdal (GGG). Pour un montage avec rondelle d'extrémité nous consulter.

Pour les tailles 58, 68, 80, 95 et 110 et également pour la partie 9 des tailles 125 et 140, les trous filetés pour les vis de blocage sont en partie, suivant les diamètres de filetage, situés à l'opposé de la rainure de clavette.

### 5. Poulies et volants fixés par bride

Pour les types D et E, veiller à respecter la vitesse périphérique maximale des poulies ou volants fixés par bride. Les poulies ou autres organes similaires faisant partie de notre livraison sont, en général fixés par nos soins sur la partie 10.

### 6. Disposition des paliers

Les sorties d'arbres doivent être soutenues par des paliers placés dans le voisinage immédiat de l'accouplement.

### 7. Montage et démontage

Les accouplements des types A, D, P et H permettent de désaccoupler les arbres et les machines sans être obligé de les reculer.

Dans les types A, D et P veiller à respecter la cote P indiquée dans les tableaux 15.I, 16.I et 17.I.

### 8. Equilibrage (svt. DIN 740)

**Généralités:** tous les moyeux d'accouplement à alésage fini sont au minimum conformes à une classe d'équilibrage G16 (selon DIN 740 pour  $n = 1500 \text{ min}^{-1}$  ou  $v \text{ max.} = 30 \text{ m/s}$ , équilibrage sur un plan).

### L'équilibrage a lieu selon le principe de la demi-cale (DIN-ISO 8821)

**Sur demande:** Si le comportement en service et le comportement de l'installation demandent une qualité d'équilibrage plus poussée, celle-ci devra être convenue séparément. Flender recommande, à une vitesse circonférentielle  $v > 30 \text{ m/s}$ , un équilibrage de qualité G6.3, réalisable le cas échéant à deux niveaux qu'il faudra aussi commander séparément.

**Si l'équilibrage doit se faire selon le principe de la cale entière, le client doit le spécifier expressément.**

### 9. Calcul de vibrations

Nous tenons à la disposition de nos clients une documentation permettant les calculs de vibration selon DIN 740 partie 2. Nos clients peuvent aussi faire exécuter ces calculs de vibrations par les bureaux techniques Flender.

### 10. Montage et mise en service

Pour le montage et la mise en service des accouplements N-EUPEX se référer à la notice d'entretien.

# N-EUPEX

## Elastische Kupplungen Überschlägige Ermittlung der Kupplungsgröße mittels Betriebsfaktor

Die zugrundegelegten Betriebsfaktoren basieren auf Erfahrungswerten, die global das Betriebsverhalten von An- und Abtriebskombinationen abschätzen.

Vorherrschend periodische Anregung der Maschinenanlage oder das Anfahren bzw. Abbremsen großer Massen erfordert eine Auslegung nach DIN 740/2 bzw. eine Schwingungsberechnung, die auch beim Flender-Berechnungsdienst in Auftrag gegeben werden kann. Unterlagen für diese Berechnungen stehen bei Bedarf zur Verfügung. Bei der Auswahl der Kupplungsgröße ist der Betriebsfaktor  $f_1$  (Tafel 7.II) – unter Berücksichtigung

des Belastungskennwertes (Tafel 7.I) – zu berücksichtigen.

Dieser Betriebsfaktor beinhaltet bis zu **25 Anläufe je Stunde**. Bei bis zu 120 Anläufen je Stunde ist der nächstgrößere Betriebsfaktor zu wählen. Darüberhinaus ist Rücksprache erforderlich.

### 1. Verwendungszweck der N-EUPEX-Kupplung

- 1.1 Art der Kraftmaschine, Leistung  $P_M$  in kW, Drehzahl  $n_M$  in  $\text{min}^{-1}$
- 1.2 Art der Arbeitsmaschine, Soll-Leistung  $P_2$  in kW

### 2. Belastungsverhältnisse der Kraft- und Arbeitsmaschine

- 2.1 Betriebsart: Gleich- oder ungleichmäßiger Betrieb, auftretende Stöße. Massenträgheitsmomente  $J$  der Kraft- und Arbeitsmaschine können betriebsbedingt das zu übertragende Drehmoment vergrößern.
- 2.2 Anläufe je Stunde

### 3. Umgebungsverhältnisse

- 3.1 Umgebungstemperatur in  $^{\circ}\text{C}$ :  
 $-30\text{ }^{\circ}\text{C} \leq T_u \leq +80\text{ }^{\circ}\text{C}$
- 3.2 Umgebungsmedium

### 7.I Zuordnung des Belastungskennwertes nach der Art der Arbeitsmaschine

<p><b>Bagger</b></p> <p>S Eimerkettenbagger S Fahrwerke (Raupe) M Fahrwerke (Schiene) M Manöverierwinden M Saugpumpen S Schaufelräder S Schneidköpfe M Schwenkwerke</p> <p><b>Baumaschinen</b></p> <p>M Bauaufzüge M Betonmischmaschinen M Straßenbaumaschinen</p> <p><b>Chemische Industrie</b></p> <p>M Kühltrommeln M Mischer G Rührwerke (leichte Flüssigkeit) M Rührwerke (zähe Flüssigkeit) M Trockentrommeln G Zentrifugen (leicht) M Zentrifugen (schwer)</p> <p><b>Erdölgewinnung</b></p> <p>M Pipeline-Pumpen S Rotary-Bohranlagen</p> <p><b>Förderanlagen</b></p> <p>M Förderhaspeln S Fördermaschinen M Gliederbandförderer M Gurtbandförderer (Schüttgut) S Gurtbandförderer (Stückgut) M Gurtaschenbecherwerke M Kettenbahnen M Kreiselförderer M Lastaufzüge G Mehlbecherwerke M Personenaufzüge M Plattenbänder M Schneckenförderer M Schotterbecherwerke S Schrägaufzüge M Stahlbandförderer M Trogkettenförderer</p> <p><b>Gebläse, Lüfter 1)</b></p> <p>G Drehkolbengebläse <math>T_N \leq 75\text{ Nm}</math> M Drehkolbengebläse <math>T_N \leq 750\text{ Nm}</math> S Drehkolbengebläse <math>T_N &gt; 750\text{ Nm}</math> G Gebläse (axial/radial) <math>T_N \leq 75\text{ Nm}</math> M Gebläse (axial/radial) <math>T_N \leq 750\text{ Nm}</math> S Gebläse (axial/radial) <math>T_N &gt; 750\text{ Nm}</math> G Kühltrümlüfter <math>T_N \leq 75\text{ Nm}</math> M Kühltrümlüfter <math>T_N \leq 750\text{ Nm}</math> S Kühltrümlüfter <math>T_N &gt; 750\text{ Nm}</math> G Saugzuggebläse <math>T_N \leq 75\text{ Nm}</math> M Saugzuggebläse <math>T_N \leq 750\text{ Nm}</math> S Saugzuggebläse <math>T_N &gt; 750\text{ Nm}</math> G Turbogebläse <math>T_N \leq 75\text{ Nm}</math> M Turbogebläse <math>T_N \leq 750\text{ Nm}</math> S Turbogebläse <math>T_N &gt; 750\text{ Nm}</math></p>	<p><b>Generatoren, Umformer</b></p> <p>S Frequenz-Umformer S Generatoren S Schweißgeneratoren</p> <p><b>Gummimaschinen</b></p> <p>S Extruder M Kalander S Knetwerke M Mischer S Walzwerke</p> <p><b>Holzbearbeitungsmaschinen</b></p> <p>S Entrindungstrommeln M Hobelmaschinen G Holzbearbeitungsmaschinen S Sägegatter</p> <p><b>Krananlagen</b></p> <p>G Einziehwerke S Fahrwerke S Hubwerke M Schwenkwerke M Wippwerke</p> <p><b>Kunststoffmaschinen</b></p> <p>M Extruder M Kalander M Mischer M Zerkleinerungsmaschinen</p> <p><b>Metallbearbeitungsmaschinen</b></p> <p>M Blechbiegemaschinen S Blechrichtmaschinen S Hämmer S Hobelmaschinen S Pressen M Scheren S Schmiedepressen S Stanzen G Vorgelege, Wellenstränge M Werkzeugmaschinen-Hauptantriebe G Werkzeugmaschinen-Hilfsantriebe</p> <p><b>Nahrungsmittelmaschinen</b></p> <p>G Abfüllmaschinen M Knetmaschinen M Maischen G Verpackungsmaschinen M Zuckerrohrbrecher M Zuckerrohrschneider S Zuckerrohrmühlen M Zuckerrübenscheider M Zuckerrübenwäsche</p> <p><b>Papiermaschinen</b></p> <p>S Gautschen S Glättzylinder S Holländer S Holzschleifer S Kalander S Naßpressen S Reißwölfe S Saugpressen</p>	<p>S Saugwalzen S Trockenzylinder</p> <p><b>Pumpen</b></p> <p>S Kolbenpumpen G Kreiselpumpen (leichte Flüssigkeit) M Kreiselpumpen (zähe Flüssigkeit) S Plungerpumpen S Preßpumpen</p> <p><b>Steine, Erden</b></p> <p>S Brecher S Drehöfen S Hammerrmühlen S Kugelmühlen S Rohrmühlen S Schlagmühlen S Ziegelpressen</p> <p><b>Textilmaschinen</b></p> <p>M Aufwickler M Druckerei-Färbereimaschinen M Gerbfässer M Reißwölfe M Webstühle</p> <p><b>Verdichter, Kompressoren</b></p> <p>S Kolbenkompressoren M Turbokompressoren</p> <p><b>Walzwerke</b></p> <p>S Blechscheren M Blechwender S Blockdrücker S Block- und Brammenstraßen S Blocktransportanlagen M Drahtzüge S Entzunderbrecher S Feinblechstraßen S Grobblechstraßen M Haspeln (Band und Draht) S Kaltwalzwerke M Kettenschlepper S Knüppelscheren M Kühlbetten M Querschlepper M Rollgänge (leicht) S Rollgänge (schwer) M Rollenrichtmaschinen S Rohrschweißmaschinen M Saumscheren S Schopfscheren S Stranggußanlagen M Walzenstellvorrichtungen S Verschiebevorrichtungen</p> <p><b>Wäschereimaschinen</b></p> <p>M Trommeltrockner M Waschmaschinen</p> <p><b>Wasseraufbereitung</b></p> <p>M Kreiselbelüfter G Wasserschnellen</p>
---	--	--

G = gleichmäßige Belastung  
M = mittlere Belastung  
S = schwere Belastung

Änderung des erforderlichen Belastungskennwertes kann ggf. nach Angabe der genauen Betriebsbedingungen erfolgen.

1) P = Leistung der Arbeitsmaschine in kW, n = Drehzahl in  $\text{min}^{-1}$

Antriebsmaschine	Belastungskennwert der Arbeitsmaschine		
	G	M	S
Elektromotoren, Turbinen, Hydraulikmotoren	1	1,25	1,75
Kolbenmaschinen 4 - 6 Zylinder Ungleichförmigkeitsgrad 1 : 100 bis 1 : 200	1,25	1,5	2
Kolbenmaschinen 1 - 3 Zylinder Ungleichförmigkeitsgrad bis 1 : 100	1,5	2	2,5

# N-EUPEX

## Flexible Couplings Rough Estimation of the Coupling Size by Means of the Service Factor

For the service factors empirical values were taken as a basis which generally assess the performance of input and output combinations in service. Predominant periodic excitation of the plant or starting and braking of large masses require a design according to DIN 740/2 or vibration calculations which can also be ordered from us. Data for calculations are available, if required. When selecting the size of a coupling, the service factor  $f_1$  of table 8.II depending on the specific load classification symbol of table 8.I must be allowed

for. This service factor is valid for up to **25 starts per hour**. For up to 120 starts per hour use the nearest larger service factor. For more frequent starting, please refer to us.

### 1. Application of the N-EUPEX coupling

1.1 Type of prime mover; power rating  $P_M$  in kW, speed  $n_M$  in  $\text{min}^{-1}$

1.2 Type of driven machine; power rating  $P_2$  in kW

### 2. Load conditions of prime mover and driven machine

2.1 Mode of operation: Uniform or non-uniform; any occurring shocks. Mass moments of inertia  $J$  of prime mover and driven machine can increase the torque to be transmitted due to service conditions.

2.2 Number of starts per hour

### 3. Ambient conditions

3.1 Ambient temperature in  $^{\circ}\text{C}$ :

$-30^{\circ}\text{C} \leq T_u \leq +80^{\circ}\text{C}$

3.2 Ambient medium

## 8.I Load classification symbols listed acc. to applications and industries

<p><b>Blowers, Ventilators</b> <sup>1)</sup></p> <p>U Rotary piston blowers <math>T_N \leq 75 \text{ Nm}</math>  M Rotary piston blowers <math>T_N \leq 750 \text{ Nm}</math>  H Rotary piston blowers <math>T_N &gt; 750 \text{ Nm}</math>  U Blowers (axial/radial) <math>T_N \leq 75 \text{ Nm}</math>  M Blowers (axial/radial) <math>T_N \leq 750 \text{ Nm}</math>  H Blowers (axial/radial) <math>T_N &gt; 750 \text{ Nm}</math>  U Cooling tower fans <math>T_N \leq 75 \text{ Nm}</math>  M Cooling tower fans <math>T_N \leq 750 \text{ Nm}</math>  H Cooling tower fans <math>T_N &gt; 750 \text{ Nm}</math>  U Induced draught fans <math>T_N \leq 75 \text{ Nm}</math>  M Induced draught fans <math>T_N \leq 750 \text{ Nm}</math>  H Induced draught fans <math>T_N &gt; 750 \text{ Nm}</math>  U Turbo blowers <math>T_N \leq 75 \text{ Nm}</math>  M Turbo blowers <math>T_N \leq 750 \text{ Nm}</math>  H Turbo blowers <math>T_N &gt; 750 \text{ Nm}</math></p> <p><b>Building machinery</b></p> <p>M Concrete mixers  M Hoists  M Road construction machinery</p> <p><b>Chemical industry</b></p> <p>U Agitators (liquid material)  M Agitators (semi-liquid material)  M Centrifuges (heavy)  U Centrifuges (light)  M Cooling drums  M Drying drums  M Mixers</p> <p><b>Compressors</b></p> <p>H Piston compressors  M Turbo compressors</p> <p><b>Conveyors</b></p> <p>M Apron conveyors  M Ballast elevators  M Band pocket conveyors  M Belt conveyors (bulk material)  H Belt conveyors (piece goods)  U Bucket conveyors for flour  M Chain conveyors  M Circular conveyors  M Goods lifts  H Hoists  H Inclined hoists  M Link conveyors  M Passenger lifts  M Screw conveyors  M Steel belt conveyors  M Trough chain conveyors  M Hauling winches</p> <p><b>Cranes</b></p> <p>M Derricking jib gears  H Hoisting gears  U Luffing gears  M Slewing gears  H Travelling gears</p> <p><b>Dredgers</b></p> <p>H Bucket conveyors</p>	<p>H Bucket wheels  H Cutter heads  M Manoeuvring winches  M Pumps  M Slewing gears  H Travelling gears (caterpillar)  M Travelling gears (rails)</p> <p><b>Food industry machinery</b></p> <p>U Bottling and container filling machines  M Cane crushers  M Cane knives  M Cane mills  H Kneading machines  M Mash tubs, crystallizers  U Packaging machines  M Sugar beet cutters  M Sugar beet washing machines</p> <p><b>Generators, transformers</b></p> <p>H Frequency transformers  H Generators  H Welding generators</p> <p><b>Laundries</b></p> <p>M Tumblers  M Washing machines</p> <p><b>Metal rolling mills</b></p> <p>H Billet shears  M Chain transfers  H Cold rolling mills  H Continuous casting plants  M Cooling beds  H Cropping shears  M Cross transfers  H Descaling machines  H Heavy and medium plate mills  H Ingot and blooming mills  H Ingot handling machinery  H Ingot pushers  H Manipulators  H Plate shears  M Plate tilters  M Roller adjustment drives  M Roller straighteners  H Roller tables (heavy)  M Roller tables (light)  H Sheet mills  M Trimming shears  H Tube welding machines  M Winding machines (strip and wire)  M Wire drawing benches</p> <p><b>Metal working machines</b></p> <p>U Countershafts, line shafts  H Forging presses  H Hammers  U Machine tools, auxiliary drives  M Machine tools, main drives  H Metal planing machines  H Plate straightening machines  H Presses</p>	<p>H Punch presses  M Shears  M Sheet metal bending machines</p> <p><b>Oil industry</b></p> <p>M Pipeline pumps  H Rotary drilling equipment</p> <p><b>Paper machines</b></p> <p>H Calenders  H Couches  H Drying cylinders  H Glazing cylinders  H Pulpers  H Pulp grinders  H Suction rolls  H Suction presses  H Wet presses  H Willows</p> <p><b>Plastic industry machinery</b></p> <p>M Calenders  M Crushers  M Extruders  M Mixers</p> <p><b>Pumps</b></p> <p>U Centrifugal pumps (light liquids)  M Centrifugal pumps (viscous liquids)  H Piston pumps  H Plunger pumps  H Pressure pumps</p> <p><b>Rubber machinery</b></p> <p>M Calenders  H Extruders  M Mixers  H Pug mills  H Rolling mills</p> <p><b>Stone and clay working machines</b></p> <p>H Ball mills  H Beater mills  H Breakers  H Brick presses  H Hammer mills  H Rotary kilns  H Tube mills</p> <p><b>Textile machines</b></p> <p>M Batches  M Looms  M Printing and dyeing machines  M Tanning vats  M Willows</p> <p><b>Water treatment</b></p> <p>M Aerators  U Screw pumps</p> <p><b>Wood working machines</b></p> <p>H Barkers  M Planing machines  H Saw frames  U Wood working machines</p>
---	---	---

U = Uniform load  
M = Medium shock load  
H = Heavy shock load

Listed load classification symbols may be modified after giving exact details of operating conditions.

1) P = Power rating of driven machine in kW, n = speed in  $\text{min}^{-1}$

## 8.II Service factor $f_1$ (daily operating period up to 24 hours)

Prime mover	Load symbol of driven machine		
	U	M	H
Electric motors, Turbines, Hydraulic motors	1	1.25	1.75
Piston engines 4 - 6 cylinders cyclic variation 1 : 100 - 1 : 200	1.25	1.5	2
Piston engines 1 - 3 cylinders cyclic variation to 1 : 100	1.5	2	2.5



## Accouplements élastiques Sélection de la taille des accouplements par l'utilisation du facteur service

Les facteurs services ont été définis sur la base valeurs expérimentales qui prennent en considération, d'une manière générale, les comportements des machines motrices et des machines entraînées. Si l'installation présente des excitations périodiques prédominantes ou des démarrages voire des freinages de grosses masses, il faut effectuer une sélection selon la norme DIN 740/2, c'est à dire un calcul de vibrations, qui peut être réalisé par les services calculs de Flender sur commande. Les documents techniques nécessaires à ces calculs sont disponibles.

Lors de la sélection de la taille de l'accouplement, il

faut se reporter au facteur  $f_1$  (tableau 9.II) en prenant en considération le facteur de charge (tableau 9.I).

Ce facteur service tient compte de **25 démarrages par heure**. Au-dessus et jusqu'à 120 démarrages par heure, il y a lieu de choisir le facteur service immédiatement supérieur. Au delà de cette valeur nous consulter.

### 1. Utilisation de l'accouplement N-EUPEX

- 1.1 Genre de la machine motrice, puissance  $P_M$  en kW, vitesse  $n_M$  en  $\text{min}^{-1}$
- 1.2 Genre de la machine entraînée,

Puissance absorbée  $P_2$  en kW

### 2. Conditions de fonctionnement

- 2.1 Genre de fonctionnement: Un fonctionnement uniforme ou avec peu de chocs, un fonctionnement avec chocs importants, les moments d'inertie  $J$  de la machine motrice ou entraînée peuvent augmenter le couple à transmettre.
- 2.2 Démarrages par heure

### 3. Conditions particulières

- 3.1 Température ambiante °C:  
-30 °C  $\leq T_u \leq$  +80 °C
- 3.2 Ambiante: medium

## 9.I Détermination des charges selon la nature de la machine

<p><b>Alimentaire (Industrie)</b></p> <p>M Broyeurs de canne à sucre S Concasseurs de canne à sucre M Coupe canne à sucre M Coupeuses de betteraves M Cuves à moût G Emboîteuses G Emboutisseuses M Laveurs de betteraves M Malaxeurs</p> <p><b>Bois</b></p> <p>S Ecorceurs G Machines à bois M Raboteuses S Scies alternatives</p> <p><b>Caoutchouc</b></p> <p>M Calandres S Extrudeuses S Laminaires S Malaxeurs M Mélangeurs</p> <p><b>Carrières</b></p> <p>S Broyeurs à boulets S Broyeurs à marteaux S Broyeurs à percussion S Broyeurs rotatifs S Concasseurs S Fours rotatifs S Presses à tuiles</p> <p><b>Compresseurs</b></p> <p>S Compresseurs à pistons M Turbo compresseurs</p> <p><b>Génératrices-alternateurs</b></p> <p>S Convertisseurs de fréquence S Génératrices S Génératrices de soudure</p> <p><b>Industrie chimique</b></p> <p>G Agitateurs à liquides M Agitateurs à produits visqueux G Centrifugeuses légères M Centrifugeuses lourdes M Malaxeurs M Tambours de refroidissement M Tambours sécheurs</p> <p><b>Laminaires</b></p> <p>M Bobineuses (bande et fil) S Cages décalamineuses S Cisaille à tôles S Cisailles à billettes S Cisailles à ébouter M Cisailles à rogner M Tambours sécheurs M Commande de serrage S Convoyeurs à brames S Coulées continues M Dresseuses à rouleaux M Laminaires à froid M Lignes de rouleaux (légères)</p>	<p>S Lignes de rouleaux (lourdes) S Machines de soudure des tuyaux S Manipulateurs S Pousseurs de brames M Refroidisseur M Retourneurs de tôles M Ripeur transversal M Tracteurs à chaînes S Trains à lingots et à brames S Trains à tôles fines S Trains à tôles fortes M Tréfileuse</p> <p><b>Lavage (Installations de)</b></p> <p>M Machines à laver M Tambours sécheurs</p> <p><b>Levage (engins de)</b></p> <p>M Mouvement de basculement S Mouvement de levage M Mouvement d'orientation G Mouvement de relevage S Mouvement de translation</p> <p><b>Matières plastiques</b></p> <p>M Calandres M Concasseurs M Extrudeuses M Mélangeurs</p> <p><b>Métallurgie et travail des métaux</b></p> <p>G Arbres de transmission M Basculeuses de tôles M Cisailles G Entraînement auxiliaire de machines-outils M Entraînement principal de machines-outils S Estampeuses S Marteaux S Presses S Presses à forger S Raboteuses S Redresseuses</p> <p><b>Papeterie</b></p> <p>S Calandres S Coucheuse S Cylindre aspirant S Cylindre frictionneur S Cylindre sécheur S Déchiqueteuses S Moulins à papier S Presses à eau S Presses aspirantes S Rectifieuse à bois</p> <p><b>Pétrole (extraction)</b></p> <p>S Foreuses Rotary M Pompes de pipe-line</p> <p><b>Pompes</b></p> <p>G Centrifuges (à liquides) M Centrifuges (à produits visqueux) S à compression S à pistons</p>	<p>S à pistons plongeurs</p> <p><b>Terrassement</b></p> <p>S Excavateurs à godets M Mécanismes d'orientation S Mécanismes de translation (sur chenilles) M Mécanismes de translation (sur rails) S Têtes de forage M Pompes aspirantes S Roues pelles M Treuils de manoeuvre</p> <p><b>Textiles</b></p> <p>M Déchiqueteuses M Machines à imprimer M Métiers à tisser M Ourdissoirs M Tonneaux de tannerie</p> <p><b>Traitement des eaux</b></p> <p>M Agitateurs G Vis d'archimède</p> <p><b>Transporteurs-convoyeurs</b></p> <p>M Ascenseurs S Convoyeur M Convoyeur à bandes articulées M Convoyeur à bandes pour matières en vrac S Convoyeur à bandes pour matières solides G Élévateurs à godets pour céréale/farine M Élévateurs à godets pour déchets métalliques M Élévateurs à godets pour pierraille M Monte-charges S Monte-charges inclinés M Transporteurs à auges M Transporteurs à bandes métalliques M Transporteurs à chaînes M Transporteurs à chaînes et à auges M Transporteurs à tabliers métalliques M Transporteurs à vis M Treuils de puits</p> <p><b>Travaux publics</b></p> <p>M Machines de construction de routes M Malaxeurs à béton M Monte-charges</p> <p><b>Ventilateurs et soufflantes <sup>1)</sup></b></p> <p>G Soufflantes rotatives <math>T_N \leq 75 \text{ Nm}</math> M Soufflantes rotatives <math>T_N \leq 750 \text{ Nm}</math> S Soufflantes rotatives <math>T_N &gt; 750 \text{ Nm}</math> G Tours de réfrigération <math>T_N \leq 75 \text{ Nm}</math> M Tours de réfrigération <math>T_N \leq 750 \text{ Nm}</math> S Tours de réfrigération <math>T_N &gt; 750 \text{ Nm}</math> G Ventilateurs axiaux ou radiaux <math>T_N \leq 75 \text{ Nm}</math> M Ventilateurs axiaux ou radiaux <math>T_N \leq 750 \text{ Nm}</math> S Ventilateurs axiaux ou radiaux <math>T_N &gt; 750 \text{ Nm}</math> G Ventilateurs de tirage <math>T_N \leq 75 \text{ Nm}</math> M Ventilateurs de tirage <math>T_N \leq 750 \text{ Nm}</math> S Ventilateurs de tirage <math>T_N &gt; 750 \text{ Nm}</math> G Ventilateurs turbo <math>T_N \leq 75 \text{ Nm}</math> M Ventilateurs turbo <math>T_N \leq 750 \text{ Nm}</math> S Ventilateurs turbo <math>T_N &gt; 750 \text{ Nm}</math></p>
---	--	---

G = Charge uniforme  
M = Charge moyenne  
S = Charge lourde

Une modification de facteur de charge nécessaire peut être faite, si les caractéristiques de fonctionnement exactes sont fournies.

<sup>1)</sup> P = Puissance de la machine motrice en kW, n = Vitesse en  $\text{min}^{-1}$

## 9.II Facteur de service $f_1$ (Durée de fonctionnement journalier jusqu'à 24 heures)

Machines motrices	Charge selon nature de la machine		
	G	M	S
Moteurs électriques, turbines, moteurs hydrauliques	1	1,25	1,75
Moteurs à pistons 4 - 6 cylindres coefficient d'irrégularité 1 : 100 à 1 : 200	1,25	1,5	2
Moteurs à pistons 1 - 3 cylindres coefficient d'irrégularité jusqu'à 1 : 100	1,5	2	2,5

# N-EUPEX

Elastische Kupplungen  
Berechnungsbeispiele

Flexible Couplings  
Calculation Examples

Accouplements élastiques  
Exemples de calcul

## Berechnungsbeispiel 1

**Gesucht:** Eine N-EUPEX-Kupplung für den Antrieb einer Presse, angeordnet zwischen Elektromotor und Zahnradgetriebe.

Elektromotor	$P_M = 110 \text{ kW}$
Presse	$P_2 = 95 \text{ kW}$
Drehzahl	$n = 1430 \text{ min}^{-1}$
Anläufe je Stunde	30
Umgebungstemperatur	$16 \text{ °C}$

**Lösung:** Die Kupplung ist auszulegen für die Leistung  $P_{2K} = P_2 \times f_1$ . Nach Tafel 7.I ermittelt man den Belastungskennwert S und hierfür aus Tafel 7.II den Betriebsfaktor  $f_1 = 1,75$ . Da die Anlaufhäufigkeit 25 Anläufe je Stunde überschreitet, ist der nächstgrößere Betriebsfaktor  $f_1 = 2$  zu wählen.

Somit wird  $P_{2K} = 95 \times 2 = 190 \text{ kW}$ .

Auf Seite 11 ist für  $n = 1430 \text{ min}^{-1}$  und die nächstgrößere Nennleistung  $P_N = 200 \text{ kW}$  die Kupplungsgröße 200 zu finden.

**Gewählt:** N-EUPEX-Kupplung A 200 ab Flender-Vorratslager lieferbar.

## Calculation example 1

**Required:** A N-EUPEX coupling for the drive of a press, to be mounted between electric motor and gear unit.

Electric motor	$P_M = 110 \text{ kW}$
Press	$P_2 = 95 \text{ kW}$
Speed	$n = 1430 \text{ min}^{-1}$
Starts per hour	30
Ambient temperature	$16 \text{ °C}$

**Solution:** The coupling must be designed for a power rating  $P_{2K} = P_2 \times f_1$ . Table 8.I lists load symbol H for this application, resulting in a service factor  $f_1 = 1.75$  acc. to table 8.II. Since the starting frequency per hour exceeds 25, the nearest larger service factor has to be used; in this case  $f_1 = 2$ .

Thus  $P_{2K} = 95 \times 2 = 190 \text{ kW}$ .

On page 11, for speed  $n = 1430 \text{ min}^{-1}$  and the nearest larger nominal power rating  $P_N = 200 \text{ kW}$  you find coupling size 200.

**Selected:** N-EUPEX coupling A 200 available ex Flender stock.

## Exemple de calcul 1

**A sélectionner:** Un accouplement N-EUPEX pour l'attaque d'une presse. Il sera placé entre un moteur électrique et un réducteur à engrenages.

Moteur électrique	$P_M = 110 \text{ kW}$
Presse	$P_2 = 95 \text{ kW}$
Vitesse	$n = 1430 \text{ min}^{-1}$
Démarrages/heure	30
Température ambiante	$16 \text{ °C}$

**Sélection:** l'accouplement est sélectionné pour une puissance  $P_{2K} = P_2 \times f_1$ . Dans le tableau 9.I, nous relevons le facteur de charge correspondant S et dans le tableau 9.II le facteur de service  $f_1 = 1,75$ . Si la fréquence des démarrages dépasse 25 par heure, on doit choisir le facteur de service immédiatement supérieur, soit  $f_1 = 2$ .

Ainsi on a  $P_{2K} = 95 \times 2 = 190 \text{ kW}$ .

On trouve à la page 11, pour la vitesse  $n = 1430 \text{ min}^{-1}$ . Et la puissance nominale immédiatement sup.  $P_N = 200 \text{ kW}$ , la taille d'accouplement 200.

**Choix:** Un accouplement N-EUPEX type A taille 200 livrable du stock Flender.

## Berechnungsbeispiel 2

**Gesucht:** Eine N-EUPEX-Kupplung für den Antrieb einer Kreiselpumpe (leichte Flüssigkeit), angeordnet zwischen Elektromotor und Pumpe.

Elektromotor	$P_M = 30 \text{ kW}$
Pumpe	$P_2 = 28 \text{ kW}$
Drehzahl	$n = 1450 \text{ min}^{-1}$
Anläufe je Stunde	5
Umgebungstemperatur	$50 \text{ °C}$

Es wird ein Ausbaustück mit min. 180 mm Länge benötigt.

**Lösung:** Die Kupplung ist auszulegen für die Leistung  $P_{2K} = P_2 \times f_1$ . Nach Tafel 7.I ermittelt man den Belastungskennwert G und hierfür aus Tafel 7.II den Betriebsfaktor  $f_1 = 1$ . Die Anlaufhäufigkeit und die Umgebungstemperatur sind innerhalb der erlaubten Grenzen.

Somit wird  $T_{2K} = f_1 \times 9550 \times P_2/n = 184 \text{ Nm}$ .

**Gewählt:** Unter Berücksichtigung der zu realisierenden Geometrie und Bohrung wird die N-EUPEX-Kupplung H 125 mit Zwischenhülse Teil 6  $L_Z = 185 \text{ mm}$  für  $s_3 = 200 \text{ mm}$  gewählt. Die Nabenlänge  $l_2$  von Teil 5 ist 70 mm. Die Längenangabe  $s_3$  ist im Auftragstext mit vorzugeben. Siehe Bestellbeispiel Seite 19.

## Calculation example 2

**Required:** A N-EUPEX coupling for the drive of a centrifugal pump (light liquids), to be mounted between electric motor and pump.

Electric motor	$P_M = 30 \text{ kW}$
Pump	$P_2 = 28 \text{ kW}$
Speed	$n = 1450 \text{ min}^{-1}$
Starts per hour	5
Ambient temperature	$50 \text{ °C}$

A spacer of a minimum length of 180 mm is required.

**Solution:** The coupling must be designed for a power rating  $P_{2K} = P_2 \times f_1$ . Table 8.I lists load symbol U for this application, resulting in a service factor  $f_1 = 1$  acc. to table 8.II. Starting frequency per hour and ambient temperature are within the permissible limits.

Thus  $T_{2K} = f_1 \times 9550 \times P_2/n = 184 \text{ Nm}$ .

**Selected:** Taking into consideration the geometry and the bore to be carried out, N-EUPEX coupling H 125 with intermediate sleeve, part 6  $L_Z = 185 \text{ mm}$  for  $s_3 = 200 \text{ mm}$ , is selected. The hub length  $l_2$  of part 5 is 70 mm. Length  $s_3$  has to be stated in the order.

See ordering example on page 19.

## Exemple de calcul 2

**A sélectionner:** Un accouplement N-EUPEX pour l'entraînement d'une pompe de centrifuge (fluide léger), monté entre moteur et pompe.

Moteur électrique	$P_M = 30 \text{ kW}$
Pompe	$P_2 = 28 \text{ kW}$
Vitesse	$n = 1450 \text{ min}^{-1}$
Démarrages/heure	5
Température ambiante	$50 \text{ °C}$

Il est nécessaire de prévoir une entretoise de longueur 180 mm.

**Sélection:** l'accouplement est sélectionné pour une puissance  $P_{2K} = P_2 \times f_1$ . Dans le tableau 9.I, nous relevons le facteur de charge correspondant G et dans le tableau 9.II le facteur de service  $f_1 = 1$ . Le nombre de démarrages/heure et la température ambiante sont dans les limites autorisées.

Ainsi on a  $T_{2K} = f_1 \times 9550 \times P_2/n = 184 \text{ Nm}$ .

**Choix:** Compte tenu des critères de géométrie et de l'alésage, nous choisissons le N-EUPEX H 125 avec entretoise partie 6  $L_Z = 185 \text{ mm}$  pour  $s_3 = 200 \text{ mm}$ . La longueur  $l_2$  du moyeux partie 5 est 70 mm. La longueur  $s_3$  est à préciser dans le texte de commande.

Voir exemple de commande page 19.

# N-EUPEX

Elastische Kupplungen  
Nennleistungen

Flexible Couplings  
Nominal Power Ratings

Accouplements élastiques  
Puissances nominales

Die Nennleistungen  $P_N$  nach Tafel 11.I sowie die Nennwerte  $P_N : n$  und die Nennmomente  $T_N$  auf den Seiten 15 bis 18 sind gültig für:

The nominal power ratings  $P_N$  in kW shown in table 11.I as well as the nominal values  $P_N : n$  and the nominal torques  $T_N$  on pages 15 to 18 are valid for:

Les puissances nominales  $P_N$  en kW indiquées au tableau 11.I ainsi que les caractéristiques  $P_N : n$  et les couples nominaux  $T_N$  figurant pages 15 à 18 sont valables pour:

stoßfreien Betrieb,

shock-free operation,

transmission sans choc,

bis zu 25 Anläufe je Stunde, wobei während des Anlaufes kurzzeitig das 3-fache Drehmoment zulässig ist,

up to 25 starts per hour, the permissible starting torque being 3 times the running torque for a short period,

jusqu'à 25 démarrages à l'heure à condition que le couple de démarrage n'excède pas 3 fois le couple nominal,

gut fluchtende Wellen,


properly aligned shafts,


arbres bien alignés,


-30 °C bis +80 °C Umgebungstemperatur bzw. Temperatur der Maschinenwellenenden.

ambient temperature or temperature of the shaft ends to be connected -30 °C up to +80 °C.

température ambiante ou température des arbres comprises -30 °C à +80 °C.

 = ab Flender-Vorratslager lieferbar  
Bauarten B, A, E, D und H

 = available ex Flender stock  
Types B, A, E, D and H

 = livrables du stock Flender  
Types B, A, E, D et H

11.I Drehzahlen und Nennleistungen / Speeds and nominal power ratings / Vitesses et puissances nominales																							
Drehzahl Speed Vitesse  min <sup>-1</sup>	Kupplungsgrößen / Coupling sizes / Tailles des accouplements																						
	58	68	80	95	110	125	140	160	180	200	225	250	280	315	350	400	440	480	520	560	610	660	710
	Nennleistungen $P_N$ in kW / Nominal power ratings $P_N$ in kW / Puissances nominales $P_N$ en kW																						
10	0.02	0.036	0.063	0.11	0.17	0.25	0.38	0.59	0.9	1.4	2.1	2.9	4.1	5.8	8	10.5	14	17.5	22	30	40	51	65
12.5	0.025	0.044	0.078	0.13	0.21	0.31	0.47	0.73	1.2	1.8	2.6	3.7	5.1	7.2	10	13.5	17.5	21.5	27.5	38	50	64	81
16	0.032	0.057	0.1	0.17	0.27	0.4	0.6	0.95	1.5	2.2	3.3	4.7	6.5	9.2	13	17	22.5	27.5	35.5	50	65	82	105
20	0.04	0.071	0.13	0.21	0.34	0.5	0.75	1.2	1.9	2.8	4.2	5.9	8.2	11.5	16	21.5	28.5	35	44	60	80	105	130
25	0.05	0.089	0.16	0.26	0.42	0.63	0.94	1.5	2.3	3.5	5.2	7.3	10	14.5	20	27	35	43	55	75	100	130	160
31.5	0.063	0.11	0.2	0.33	0.53	0.79	1.2	1.9	2.9	4.4	6.6	9.2	13	18	25.5	34	45	55	70	95	125	160	205
40	0.08	0.14	0.25	0.42	0.67	1	1.5	2.3	3.7	5.6	8.4	11.5	16.5	23	32	43	57	70	89	120	160	205	260
50	0.1	0.18	0.31	0.52	0.84	1.2	1.9	2.9	4.6	7	10.5	14.5	20.5	29	40	54	71	87	110	150	200	255	324
63	0.13	0.22	0.4	0.66	1	1.6	2.4	3.7	5.8	8.8	13	18.5	25.5	36	51	68	89	110	140	190	250	325	410
80	0.16	0.28	0.5	0.84	1.3	2	3	4.7	7.4	11	16.5	23.5	32.5	46	65	86	115	140	175	245	320	410	520
100	0.2	0.36	0.63	1.1	1.7	2.5	3.8	5.9	9.2	14	21	29.5	41	58	80.5	108	140	175	220	305	400	510	650
125	0.25	0.44	0.78	1.3	2.1	3.1	4.7	7.3	11.5	17.5	26	37	51	72	101	135	175	215	275	380	500	640	810
160	0.32	0.57	1	1.7	2.7	4	6	9.4	14.5	22.5	33.5	47	65	92	130	170	225	280	355	485	635	820	1050
200	0.4	0.71	1.3	2.1	3.4	5	7.5	11.5	18.5	28	42	59	82	115	160	215	285	350	445	605	795	1050	1300
224	0.45	0.8	1.4	2.3	3.8	5.6	8.4	13	20.5	31.5	47	65	91	130	180	240	315	390	500	680	890	1150	1450
280	0.56	1	1.8	2.9	4.7	7	10.5	16.5	26	39	59	82	115	160	225	300	395	485	620	850	1110	1440	1800
315	0.63	1.1	2	3.3	5.3	7.9	12	18.5	29	44	66	92	130	180	255	340	445	545	700	950	1250	1610	2050
400	0.8	1.4	2.5	4.2	6.7	10	15	23.5	37	56	84	115	165	230	320	430	565	695	890	1210	1590	2050	2600
500	0.99	1.8	3.1	5.2	8.4	12.5	19	29.5	46	70	105	145	205	290	400	540	710	870	1110	1520	1990	2550	3250
630	1.3	2.2	4	6.6	10.5	15.5	23.5	37	58	88	130	185	255	365	510	680	890	1100	1400	1910	2500	3250	4100
730	1.5	2.6	4.6	7.6	12	18.5	27.5	43	67	102	153	215	300	420	590	785	1030	1270	1620	2220	2900	3750	4750
750	1.53	2.7	4.7	7.8	12.5	19	28.5	44	69	105	157	220	305	430	605	810	1060	1300	1660	2280	2980	3850	4850
800	1.6	2.8	5	8.4	13.5	20	30	47	74	110	165	235	325	460	645	860	1130	1390	1775	2430	3200	4100	5200
950	1.9	3.4	6	9.9	16	24	36	56	87	133	200	280	390	550	765	1020	1350	1650	2100	2880	3780	4850	6150
980	1.93	3.5	6.2	10	16.5	24.5	37	57	90	137	205	290	400	565	790	1050	1385	1700	2175	2975	3900	5000	
1000	2	3.6	6.3	10.5	16.7	25	38	58	92	140	210	295	410	575	800	1080	1410	1750	2220	3030	4000	5100	
1120	2.2	4	7	11.5	19	28	42	66	103	155	235	330	460	645	900	1210	1580	1950	2500	3400			
1250	2.5	4.4	7.8	13	21	31	47	73	115	175	260	365	510	720	1000	1350	1760	2150	2750				
1430	2.8	5.1	9	15	24	36	54	84	130	200	300	420	585	825	1150	1540	2020						
1600	3.2	5.7	10	16.5	27	40	60	94	145	225	335	470	650	920	1290	1730							
1750	3.5	6.2	11	18.5	29	44	66	103	160	245	365	510	715	1010	1410								
2000	4	7.1	12.5	21	34	50	75	117	185	280	420	585	815	1150									
2500	5	8.9	15.5	26	42	63	94	146	230	350	525	735											
2940	5.8	10.5	18.5	31	49	74	110	172	270	410	615												
3150	6.3	11	20	33	53	79	115	185	290	440													
3500	7	12.5	22	37	59	88	132	205	320														
4000	8	14	25	42	67	100	150	235															
5000	9.9	17.5	31	52	84	125																	

Für abweichende Betriebsverhältnisse ist hinsichtlich mechanischer Beanspruchung der Betriebsfaktor  $f_1$  auf Seite 7 zu berücksichtigen.

For differing operating conditions the service factor  $f_1$  on page 8 should be taken into account with reference to mechanical stress.

Pour des conditions de service différentes, on devra tenir compte du facteur de service  $f_1$  indiqué à la page 9 en ce qui concerne les efforts mécaniques.

# N-EUPEX

Elastische Kupplungen  
für IEC-Motoren

Flexible Couplings  
for IEC Motors

Accouplements élastiques  
pour moteurs selon normes IEC

Drehstrommotoren mit Käfigläufer nach DIN 42673 Teil 1 Ausgabe April 1983.

Die Zuordnung der Kupplungen zu den Elektromotoren ist gültig für die Belastungskennwerte G und M der Arbeitsmaschine unter Berücksichtigung der Tafeln 7.I und 7.II. Bei einer Anfahrhäufigkeit von größer 25 pro Stunde verliert die Zuordnung ihre Gültigkeit.

Vorherrschend periodische Anregung der Maschinenanlage oder das Anfahren bzw. Abbremsen großer Massen erfordert eine Auslegung nach DIN 740 Teil 2 bzw. eine Schwingungsberechnung, die auch beim Flender-Berechnungsdienst in Auftrag gegeben werden kann. Unterlagen für diese Berechnungen stehen bei Bedarf zur Verfügung.


Three-phase motors with squirrel cage rotor according to DIN 42673, part 1, April 1983 edition. The assignment of couplings to electric motors is valid for load classification symbols U and M for the driven machine taking into consideration tables 8.I and 8.II. In case of a starting frequency of above 25 starts per hour the assignment is no longer valid.

Predominant periodic excitation of the plant or starting and braking of large masses require a design according to DIN 740/2 or vibration calculations which can also be ordered from us. Data for calculations are available, if required.

Moteur triphasé à cage selon DIN 42673 feuille 1 Edition d'Avril 1983.

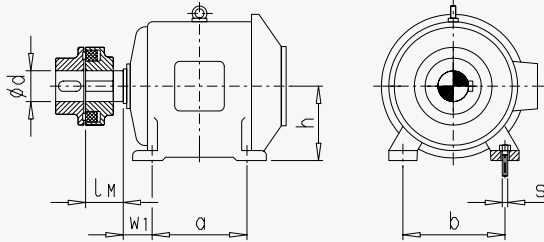
La corrélation des accouplements en fonction des moteurs électriques est valable pour les genres de fonctionnement G et M de la machine entraînée, en tenant compte des tableaux 9.I et 9.II. Cette corrélation n'est plus valable dans le cas d'un nombre de démarrage par heure supérieur à 25. Si l'installation présente des excitations périodiques prédominantes ou des démarrages voire des freinages de grosses masses, il faut effectuer une sélection selon la norme DIN 740/2, c'est à dire un calcul de vibrations, qui peut être réalisé par les services calculs de Flender contre commande. Les documents techniques nécessaires à ces calculs sont disponibles.

 = ab Flender-Vorratslager lieferbar

 = available ex Flender stock

 = livrables du stock Flender

## N-EUPEX Bauart / Type B



### Anbaumaße der IEC-Motoren

Abmessungen der N-EUPEX-Kupplungen siehe Seiten 15 - 18

### Fitting dimensions of IEC motors

For dimensions of N-EUPEX couplings, see pages 15 - 18

### Côtes de montage des moteurs selon normes IEC

Dimensions des accouplements N-EUPEX voir pages 15 - 18

## 12.I Leistungen $P_M$ der IEC-Motoren und zugeordneten N-EUPEX-Kupplungen Power ratings $P_M$ of IEC motors and assigned N-EUPEX couplings Puissances $P_M$ des moteurs IEC et accouplements N-EUPEX correspondants

Drehstrom- motor Three-phase motor Moteur triphase Größe Size / Taille	$P_M$ bei / at / à $n_M \sim 3000$ min <sup>-1</sup> kW	N-EUPEX Kupplung Coupling Accouple- ment Größe Size Taille	$P_M$ bei / at / à $n_M \sim 1500$ min <sup>-1</sup> kW	N-EUPEX Kupplung Coupling Accouple- ment Größe Size Taille	$P_M$ bei / at / à $n_M \sim 1000$ min <sup>-1</sup> kW	N-EUPEX Kupplung Coupling Accouple- ment Größe Size Taille	$P_M$ bei / at / à $n_M \sim 750$ min <sup>-1</sup> kW	N-EUPEX Kupplung Coupling Accouple- ment Größe Size Taille	Anbaumaße der IEC-Motoren Fitting dimensions of IEC motors Côtes de montage des moteurs IEC					3000 ≤ 1500 min <sup>-1</sup> d x l <sub>M</sub> nach / to vers. DIN 748/1 mm
									h mm	a mm	b mm	w <sub>1</sub> mm	s mm	
56	0.09 0.12	58 58	0.06 0.09	58 58					56	71	90	36	M 5	9 x 20
63	0.18 0.25	58 58	0.12 0.18	58 58					63	80	100	40	M 6	11 x 23
71	0.37 0.55	58 58	0.25 0.37	58 58					71	90	112	45	M 6	14 x 30
80	0.75 1.1	58 58	0.55 0.75	58 58	0.37 0.55	58 58			80	100	125	50	M 8	19 x 40
90 S	1.5	68	1.1	68	0.75	68			90	100	140	56	M 8	24 x 50
90 L	2.2	68	1.5	68	1.1	68			90	125	140	56	M 8	24 x 50
100 L	3	80	2.2	80	1.5	80	0.75 1.1	80 80	100	140	160	63	M 10	28 x 60
112 M	4	80	4	80	2.2	80	1.5	80	112	140	190	70	M 10	28 x 60
132 S	5.5 7.5	95 95	5.5	95	3	95	2.2	95	132	140	216	89	M 10	38 x 80
132 M			7.5	95	4 5.5	95 95	3	95	132	178	216	89	M 10	38 x 80
160 M	11 15	95 95	11	95	7.5	95	4 5.5	95 95	160	210	254	108	M 12	42 x 110
160 L	18.5	95	15	110	11	110	7.5	110	160	254	254	108	M 12	42 x 110
180 M	22	110	18.5	110					180	241	279	121	M 12	48 x 110
180 L			22	125	15	125	11	125	180	279	279	121	M 12	48 x 110
200 L	30 37	125 125	30	125	18.5 22	125 140	15	125	200	305	318	133	M 16	55 x 110
225 S			37	140			18.5	140	225	286	356	149	M 16	55x 110
225 M	45	125	45	140	30	140	22	140	225	311	356	149	M 16	60x 140
250 M	55	140	55	160	37	160	30	160	250	349	406	168	M 20	60x 140
280 S	75	160	75	180	45	180	37	180	280	368	457	190	M 20	65x 140
280 M	90	160	90	180	55	180	45	180	280	419	457	190	M 20	75x 140
315 S	110	160	110	200	75	200	55	200	315	406	508	216	M 24	65x 140
315 M	132	160	132	200	90	200	75	200	315	457	508	216	M 24	80x 170



# N-EUPEX

Elastische Kupplungen

Flexible Couplings

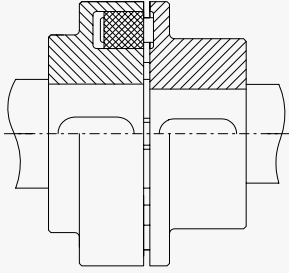
Accouplements élastiques

Bauartenübersicht

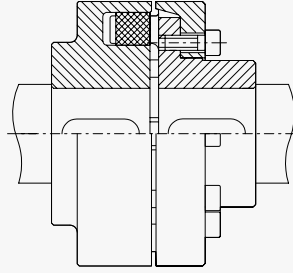
Types

Types

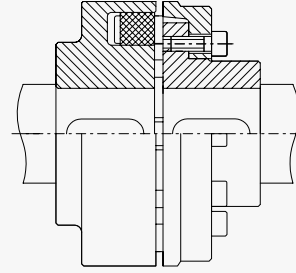
- B** zweiteilig  
**B** in two parts  
**B** en 2 parties
- A** dreiteilig zur Verbindung zweier Wellen  
**A** in three parts for connecting two shaft ends  
**A** en 3 parties pour l'accouplement de deux bouts d'arbre



**B** Größen 58 bis 280  
**B** Sizes 58 to 280  
**B** Tailles 58 à 280

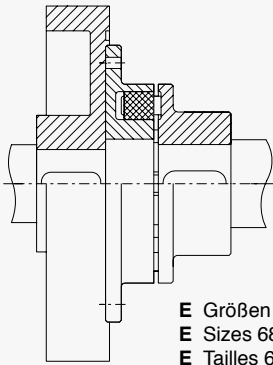


**A** Größen 110 bis 350  
**A** Sizes 110 to 350  
**A** Tailles 110 à 350

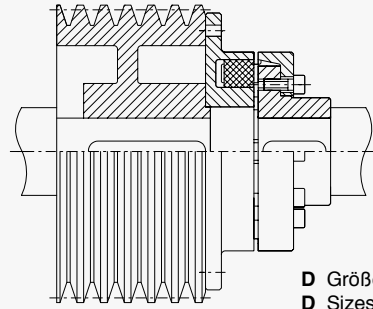


**A** Größen 400 bis 710  
**A** Sizes 400 to 710  
**A** Tailles 400 à 710

- E** und **D** zum Anflanschen an Riemen- und Schwungradscheiben  
**E** and **D** for flange-mounting to pulleys and flywheels  
**E** et **D** à bride pour poulies et volants

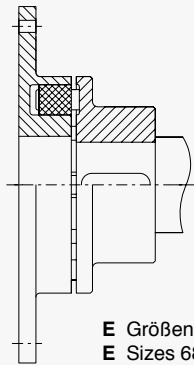


**E** Größen 68 bis 280  
**E** Sizes 68 to 280  
**E** Tailles 68 à 280

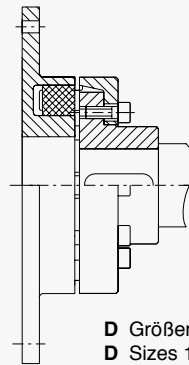


**D** Größen 110 bis 520  
**D** Sizes 110 to 520  
**D** Tailles 110 à 520

- D** und **E** mit großem Flansch (SAE)  
**D** and **E** with large flange (SAE)  
**D** et **E** avec grande bride (SAE)

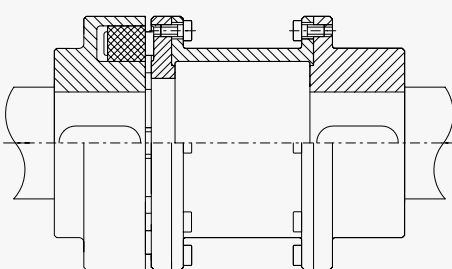


**E** Größen 68 bis 280  
**E** Sizes 68 to 280  
**E** Tailles 68 à 280

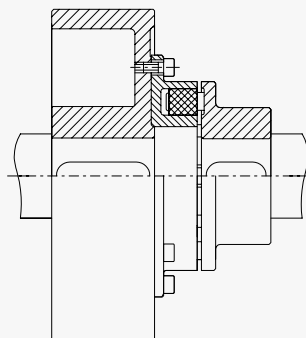


**D** Größen 110 bis 520  
**D** Sizes 110 to 520  
**D** Tailles 110 à 520

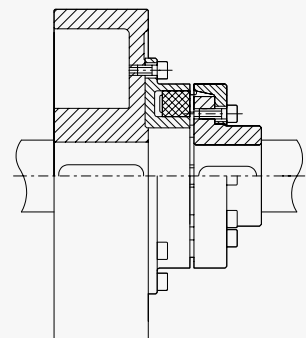
- H** mit Zwischenhülse  
**H** with intermediate sleeve  
**H** avec entretoise



- O** mit Bremstrommel  
**O** with brake drum  
**O** avec poulie de frein



- P** mit Bremstrommel  
**P** with brake drum  
**P** avec poulie de frein



# N-EUPEX

Elastische Kupplungen  
Bauarten B und A  
zur Verbindung zweier Wellen


Flexible Couplings  
Types B and A  
For Connecting Two Shaft Ends


Accouplements élastiques  
Types B et A pour l'accouple-  
ment de deux bouts d'arbres


Während des Anlaufes ist das 3-fache Kupplungs-  
Nennmoment kurzfristig zulässig. Zulässiger  
Temperaturbereich der Umgebung bzw. der  
Maschinenwellenenden -30 °C bis +80 °C.

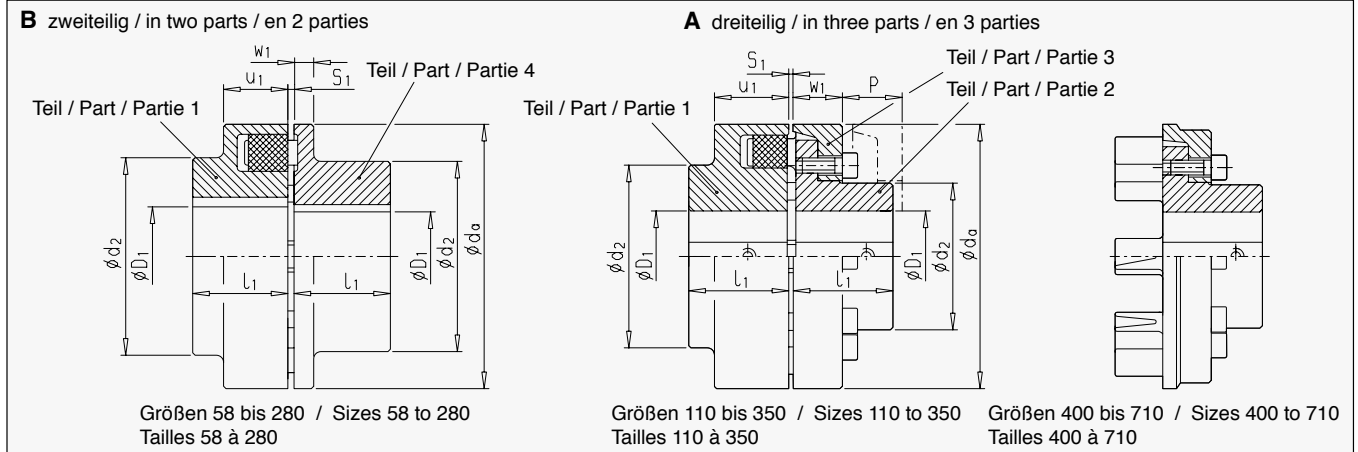
During starting, three times the nominal coupling  
torque is permissible for a short period.  
Permissible temperature range of ambient air and  
machine shaft ends between -30 °C and +80 °C.

Le couple de démarrage admissible est égal à 3  
fois le couple nominal. La plage de température  
ambiante admissible, particulièrement aux arbres  
des machines est -30 °C à +80 °C.

 = ab Flender-Vorratslager lieferbar  
Fertiggebohrte Kupplungsteile Seite 13

 = available ex Flender stock  
See page 13 for finish bored coupl. parts

 = livrables du stock Flender  
Voir page 13 alésages définitifs



## 15.1 Nennwerte $P_N$ : n, Drehmomente $T_N$ , Drehzahlen $n_{max}$ , Maße, Massenträgheitsmomente J und Gewichte Nominal values $P_N$ : n, torques $T_N$ , speeds $n_{max}$ , dimensions, mass moments of inertia J and weights Caractéristiques $P_N$ : n, couples $T_N$ , vitesses $n_{max}$ , dimensions, moments d'inertie J et poids

N-EUPEX Kupplung Coupling Accouplement	Nennwert Nominal value Caractéristique 1) $\frac{P_N}{n}$	Nennmoment Nom. torque Couple nomin. $T_N$ Nm	Drehzahl Speed Vitesse $n_{max}$ min <sup>-1</sup>	Bohrung / Bore Alésage $D_1$ Teil / Part / Partie				$d_2$ Teil Part Partie							Massenträgheitsmoment Mass moment of inertia Moment d'inertie J 2) Teil/Part/Partie			Gewicht Weight Poids 2) Teil/Part/Partie			
				1		4 + 2		$d_a$	1	4	$l_1$	P	$S_1$	$u_1$	$w_1$	1	4 o. 2 + 3	Gesamt Total	1	4 o. 2 + 3	Gesamt Total
				3) bis to jusqu'à	3) bis to jusqu'à	3) bis to jusqu'à	3) bis to jusqu'à														
B 58	0.002	19	5000	-	19	-	24	58		40	20	2... 4	20	8	0.0001	0.0001	0.0002	0.22	0.23	0.45	
B 68	0.0036	34	5000	-	24	-	28	68		50	20	2... 4	20	8	0.0002	0.0001	0.0003	0.31	0.32	0.63	
B 80	0.0063	60	5000	-	30	-	38	80		68	30	2... 4	30	10	0.0006	0.0006	0.0012	0.79	0.72	1.51	
B 95	0.011	100	5000	-	42	-	42	95	76	76	35	2... 4	30	12	0.0013	0.0014	0.0027	1.2	1.4	2.6	
B 110	0.017	160	5000	-	48	-	48	110	86	86	40	2... 4	34	14	0.0027	0.0028	0.0055	1.9	2.0	3.9	
B 125	0.025	240	5000	-	55	-	55	125	100	100	50	2... 4	36	18	0.005	0.0057	0.0107	2.9	3.3	6.2	
B 140	0.038	360	4900	-	60	-	60	140	100	100	55	2... 4	34	20	0.007	0.007	0.014	3.3	3.6	6.9	
B 160	0.059	560	4250	-	65	-	65	160	108	108	60	2... 6	39	20	0.013	0.012	0.025	4.7	4.7	9.4	
B 180	0.092	880	3800	-	75	-	75	180	125	125	70	2... 6	42	20	0.023	0.022	0.045	6.9	7.1	14	
B 200	0.14	1340	3400	-	85	-	85	200	140	140	80	2... 6	47	24	0.04	0.04	0.08	9.5	10.5	20	
B 225	0.21	2000	3000	-	90	-	90	225	150	150	90	2... 6	52	18	0.07	0.065	0.135	11.5	13	24.5	
B 250	0.29	2800	2750	44	100	44	100	250	165	165	100	3... 8	60	18	0.12	0.11	0.23	17.5	16.5	34	
B 280	0.41	3900	2450	47	110	52	110	280	180	180	110	3... 8	65	20	0.2	0.17	0.37	24	21	45	
A 110	0.017	160	5000	-	48	-	38	110	86	62	40	33	2... 4	34	20	0.0027	0.002	0.0047	1.9	1.6	3.5
A 125	0.025	240	5000	-	55	-	45	125	100	75	50	38	2... 4	36	23	0.005	0.0045	0.0095	2.9	2.7	5.6
A 140	0.038	360	4900	-	60	-	50	140	100	82	55	43	2... 4	34	28	0.007	0.008	0.015	3.3	3.7	7
A 160	0.059	560	4250	-	65	-	58	160	108	95	60	47	2... 6	39	28	0.013	0.015	0.028	4.7	5.1	9.8
A 180	0.092	880	3800	-	75	-	65	180	125	108	70	50	2... 6	42	30	0.023	0.026	0.049	6.9	7.3	14.2
A 200	0.14	1340	3400	-	85	-	75	200	140	122	80	53	2... 6	47	32	0.04	0.045	0.085	9.5	10.3	19.8
A 225	0.21	2000	3000	-	90	-	85	225	150	138	90	61	2... 6	52	38	0.07	0.08	0.15	13	14	27
A 250	0.29	2800	2750	44	100	-	95	250	165	155	100	69	3... 8	60	42	0.12	0.13	0.25	17.5	19.5	37
A 280	0.41	3900	2450	47	110	52	105	280	180	172	110	73	3... 8	65	42	0.2	0.2	0.4	24	24	48
A 315	0.58	5500	2150	47	100	44	100	315	165	165	125	78	3... 8	70	47	0.31	0.33	0.64	31	32	63
A 350	0.81	7700	1950	59	110	59	110	350	180	180	140	83	3... 8	74	51	0.54	0.54	1.1	43	43	86
A 400	1.1	10300	1700	64	120	64	120	400	200	200	160	88	3... 8	78	56	1	0.9	1.9	63	59	122
A 440	1.4	13500	1550	78	130	78	130	440	215	215	180	99	5...10	86	64	1.5	1.5	3	79	80	159
A 480	1.7	16600	1400	88	145	88	145	480	240	240	190	104	5...10	90	65	2.3	2.3	4.6	100	100	200
A 520	2.2	21200	1300	98	150	98	150	520	250	250	210	115	5...10	102	68	3.5	3.2	6.7	130	120	250
A 560	3	29000	1200	118	200	118	200	560	320	320	220	125	6...12	115	80	5.9	6	11.9	180	185	365
A 610	4	38000	1100	128	220	128	220	610	352	352	240	135	6...12	121	88	8.6	9.3	17.9	225	240	465
A 660	5.1	49000	1000	138	240	138	240	660	384	384	260	145	6...12	132	96	13	14	27	290	320	610
A 710	6.5	62000	950	138	260	138	260	710	416	416	290	155	6...12	138	102	18.5	20	38.5	370	400	770

1)  $P_N$  = Nennleistung in kW  
n = Drehzahl in min<sup>-1</sup>  
2) Massenträgheitsmomente J und Gewichte gelten für mittlere Bohrungen.  
3) Vorböhrung  
Bestellbeispiele Seite 19

1)  $P_N$  = Nominal power rating in kW  
n = Speed in min<sup>-1</sup>  
2) Mass moments of inertia J and weights refer to couplings with medium-sized bores.  
3) Pilot bore  
Ordering examples on page 19

1)  $P_N$  = Puissance nominale en kW  
n = Vitesse de rotation en min<sup>-1</sup>  
2) Moments d'inertie J et poids correspondent à l'alésage moyen.  
3) Préalésage  
Exemples de commande page 19

# N-EUPEX

Elastische Kupplungen  
Bauarten E und D  
zum Anflanschen

Flexible Couplings  
Types E and D  
For Flange-mounting

Accouplements élastiques  
Types E et D  
à flasque bride


Während des Anlaufes ist das 3-fache Kupplungs-Nennmoment kurzfristig zulässig. Zulässiger Temperaturbereich der Umgebung bzw. der Maschinenwellenenden -30 °C bis +80 °C.

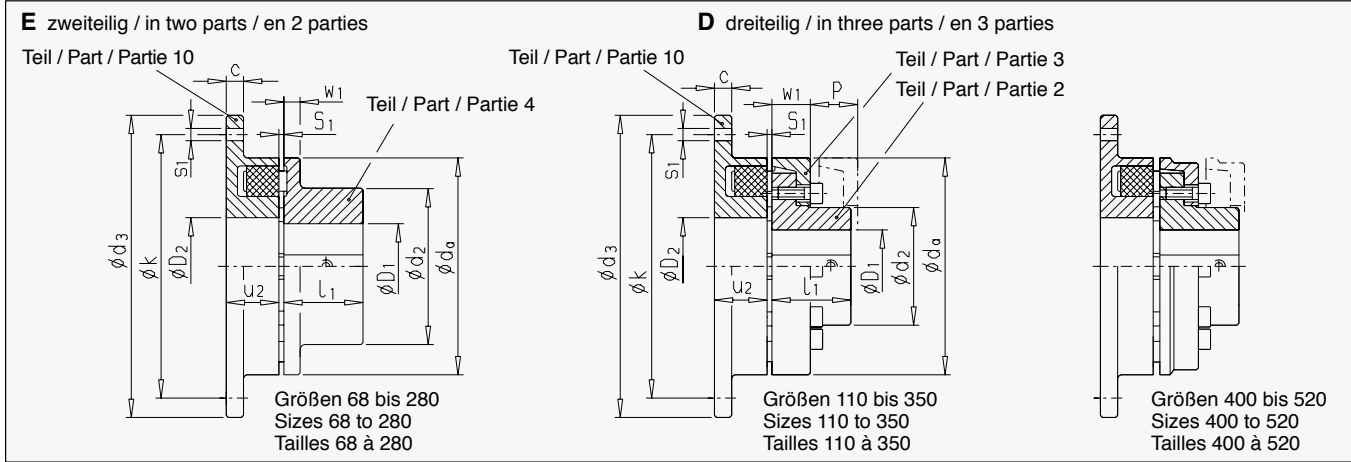
During starting, three times the nominal coupling torque is permissible for a short period. Permissible temperature range of ambient air and machine shaft ends between -30 °C and +80 °C.

Le couple de démarrage admissible est égal à 3 fois le couple nominal. La plage de température ambiante admissible, particulièrement aux arbres des machines, est -30 °C à +80 °C.

 = ab Flender-Vorratslager lieferbar  
Fertiggebohrte Kupplungsteile Seite 13

 = available ex Flender stock  
See page 13 for finish bored coupl. parts

 = livrables du stock Flender  
Voir page 13 alésages définitifs



N-EUPEX Kupplung Coupling Accouple- ment		Nenn- wert Nominal value Caracté- ristique	Nenn- dreh- moment Nom. torque Couple nomin.	Dreh- zahl Speed Vitesse	Bohrung/Bore Alésage D <sub>1</sub> Teil/Part/Partie 4 oder/or/ou 2		Flanschanschlußmaße Flange fitting dimensions Cotes de fixation des brides										Massenträgheits- moment / Mass moment of inertia Moment d'inertie J <sub>2</sub> Teil / Part / Partie		Gewicht Weight Poids		
Bau- Größe art Size Type Taille	1) P <sub>N</sub> n	T <sub>N</sub> Nm	n <sub>max</sub> min <sup>-1</sup>	3) 4)	bis to jusqu'à	d <sub>3</sub> h8	k	wahlweise optionally au choix s <sub>1</sub>	Anzahl/No. off/Nombre	c	d <sub>a</sub>	D <sub>2</sub> H7	d <sub>2</sub>	l <sub>1</sub>	P	S <sub>1</sub>	u <sub>2</sub>	w <sub>1</sub>	4 o. 2/3	10	2) Gesamt Total kg
E 68	0.0036	34	5000	-	28	90	80	5.5	M 5	6	7	68	34	50	20	2... 4	20	8	0.0001	0.0004	0.67
E 80	0.0063	60	5000	-	38	106	94	6.6	M 6	6	8	80	42	68	30	2... 4	21	10	0.0006	0.0008	1.36
E 95	0.011	100	5000	-	42	120	108	6.6	M 6	6	8	95	52	76	35	2... 4	24	12	0.0014	0.0014	2.1
E 110	0.017	160	5000	-	48	144	128	9	M 8	6	10	110	62	86	40	2... 4	27	14	0.0028	0.0034	3.2
E 125	0.025	240	5000	-	55	158	142	9	M 8	6	10	125	75	100	50	2... 4	31	18	0.0057	0.0052	4.8
E 140	0.038	360	4900	-	60	180	160	11	M10	6	13	140	82	100	55	2... 4	34	20	0.007	0.011	6.2
E 160	0.059	560	4250	-	65	200	180	11	M10	7	13	160	95	108	60	2... 6	39	20	0.012	0.017	8
E 180	0.092	880	3800	-	75	220	200	11	M10	8	13	180	110	125	70	2... 6	42	20	0.022	0.026	11.5
E 200	0.14	1340	3400	-	85	248	224	14	M12	8	16	200	120	140	80	2... 6	47	24	0.04	0.051	16.5
E 225	0.21	2000	3000	-	90	274	250	14	M12	8	16	225	135	150	90	2... 6	52	18	0.065	0.085	19
E 250	0.29	2800	2750	44	100	314	282	18	M16	8	20	250	150	165	100	3... 8	60	18	0.11	0.16	28
E 280	0.41	3900	2450	52	110	344	312	18	M16	8	20	280	170	180	110	3... 8	65	20	0.17	0.24	35
D 110	0.017	160	5000	-	38	144	128	9	M 8	6	10	110	62	62	40	33 2... 4	27	20	0.002	0.0034	2.8
D 125	0.025	240	5000	-	45	158	142	9	M 8	6	10	125	75	75	50	38 2... 4	31	23	0.004	0.0052	4.2
D 140	0.038	360	4900	-	50	180	160	11	M10	6	13	140	82	82	55	43 2... 4	34	28	0.008	0.011	6
D 160	0.059	560	4250	-	58	200	180	11	M10	7	13	160	95	95	60	47 2... 6	39	28	0.015	0.017	8.1
D 180	0.092	880	3800	-	65	220	200	11	M10	8	13	180	110	108	70	50 2... 6	42	30	0.026	0.026	11.2
D 200	0.14	1340	3400	-	75	248	224	14	M12	8	16	200	120	122	80	53 2... 6	47	32	0.045	0.051	16
D 225	0.21	2000	3000	-	85	274	250	14	M12	8	16	225	135	138	90	61 2... 6	52	38	0.08	0.085	21.5
D 250	0.29	2800	2750	-	95	314	282	18	M16	8	20	250	150	155	100	69 3... 8	60	42	0.13	0.16	31
D 280	0.41	3900	2450	52	105	344	312	18	M16	8	20	280	170	172	110	73 3... 8	65	42	0.2	0.24	38
D 315	0.58	5500	2150	44 88	100 120	380 348	18	M16	9	22	315	200	165 200	125	78 3... 8	70	47	0.33 0.37	0.4	50.5 52.5	
D 350	0.81	7700	1950	59 88	110 140	430 390	22	M20	9	25	350	225	180 230	140	83 3... 8	74	51	0.54 0.63	0.7	68 72	
D 400	1.1	10300	1700	64 98	120 150	480 440	22	M20	10	25	400	265	200 250	160	88 3... 8	78	56	0.9 1	1.1	91 96	
D 440	1.4	13500	1550	78 118	130 160	520 480	22	M20	10	25	440	295	215 265	180	99 5...10	86	64	1.5 1.7	1.7	120 125	
D 480	1.7	16600	1400	88 134	145 180	575 528	26	M24	10	30	480	325	240 300	190	104 5...10	90	65	2.3 2.6	2.7	153 163	
D 520	2.2	21200	1300	98 138	150 190	615 568	26	M24	10	30	520	355	250 315	210	115 5...10	102	68	3.2 3.6	3.8	185 200	

1) P<sub>N</sub> = Nennleistung in kW  
n = Drehzahl in min<sup>-1</sup>  
2) Massenträgheitsmomente J und Gewichte gelten für mittlere Bohrungen.  
3) Vorbohrung

1) P<sub>N</sub> = Nominal power rating in kW  
n = Speed in min<sup>-1</sup>  
2) Mass moments of inertia J and weights refer to couplings with medium-sized bores.  
3) Pilot bore

1) P<sub>N</sub> = Puissance nominale en kW  
n = Vitesse de rotation en min<sup>-1</sup>  
2) Moments d'inertie J et poids correspondent à l'alésage moyen.  
3) Préalésage

Bestellbeispiele Seite 19  
Ordering examples on page 19  
Exemples de commande page 19





# N-EUPEX

Elastische Kupplungen  
Bauart H  
mit Zwischenhülse


Flexible Couplings  
Type H  
With Intermediate Sleeve


Accouplements élastiques  
Type H  
avec entretoise


Während des Anlaufes ist das 3-fache Kupplungs-Nenn Drehmoment kurzfristig zulässig. Zulässiger Temperaturbereich der Umgebung bzw. der Maschinenwellenenden -30 °C bis +80 °C.

During starting, three times the nominal coupling torque is permissible for a short period. Permissible temperature range of ambient air and machine shaft ends between -30 °C and +80 °C.

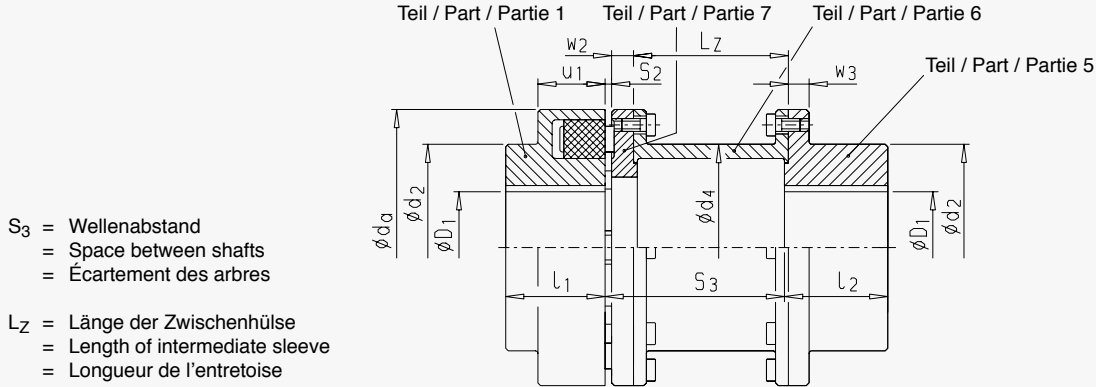
Le couple de démarrage admissible est égal à 3 fois le couple nominal. La plage de température ambiante admissible, particulièrement aux arbres des machines est -30 °C à +80 °C.

 = ab Flender-Vorratslager lieferbar  
Fertiggebohrte Kupplungsteile Seite 13

 = available ex Flender stock  
See page 13 for finish bored coupl. parts

 = livrables du stock Flender  
Voir page 13 alésages définitifs

## H mit Zwischenhülse / with intermediate sleeve / avec entretoise



## 18.I Nennwerte $P_N$ : n, Drehmomente $T_N$ , Drehzahlen $n_{max}$ , Maße, Massenträgheitsmomente J und Gewichte Nominal values $P_N$ : n, torques $T_N$ , speeds $n_{max}$ , dimensions, mass moments of inertia J and weights Caractéristiques $P_N$ : n, couples $T_N$ , vitesses $n_{max}$ , dimensions, moments d'inertie J et poids

N-EUPEX Kupplung Coupling Accouplement	Nennwert Nominal value Caractéristique	Nenn- dreh- moment Nom. torque Couple nomin.	Dreh- zahl Speed Vitesse	Bohrung / Bore Alésage		Teil Part Partie		$d_a$	$d_2$	$d_4$	$l_1$	$l_2$	$L_z$	$S_{+1}$	$S_{+1}$	$u_1$	$w_2$	$w_3$	Massenträgheits- moment / Mass moment of inertia Moment d'inertie J 2)		Gewicht Weight Poids		
				Teil / Part / Partie		Teil / Part / Partie													Teil / Part / Partie		Teil / Part / Partie		Gesamt Total
				1	5	1	5												1	5+6+7	1	5+6+7	
H 80	0.0063	60	5000	-	30	-	32	80	55	51	30	45	87 127	5	100 140	30	10	9	0.0006	0.0014 0.0015	0.8	2 2.1	2.8 2.9
H 95	0.011	100	5000	-	42	-	42	95	76	63	35	45	87 127	5	100 140	30	10	9	0.0013	0.0028 0.0031	1.2	2.7 3	3.9 4.2
H 110	0.017	160	5000	-	48	-	48	110	86	80	73	40	50 85 125 165	5	100 140 180	34	12	11	0.0027	0.0056 0.006 0.0064	1.9	3.9 4.3 4.7	5.8 6.2 6.6
H 125	0.025	240	5000	-	55	-	55	125	100	90	85	50	50 85 125 165 200 235	5	100 140 180 200 250	36	12	11	0.005	0.0099 0.01 0.011 0.0115 0.012	2.9	5.3 5.8 6.3 6.6 7.1	8.2 8.7 9.2 9.5 10
H 140	0.038	360	4900	-	60	-	60	140	100	100	91	55	65 122 162 182 232	5	100 140 180 200 250	34	15	15	0.007	0.018 0.019 0.02 0.021 0.022	3.3	8 8.5 9 9.3 9.9	11.3 11.8 12.3 12.6 13.2
H 160	0.059	560	4250	-	65	-	65	160	108	108	111	60	70 100 121.5 161.5 181.5 231.5	6	100 140 180 200 250	39	15	15	0.013	0.03 0.032 0.034 0.035 0.037	4.7	9.8 10.5 11.3 11.7 12.7	14.5 15.2 16 16.4 17.4
H 180	0.092	880	3800	-	75	-	75	180	125	125	131	70	80 121.5 161.5 181.5 231.5	6	140 180 200 250	42	15	15	0.023	0.054 0.058 0.06 0.065	6.9	14.1 15 15.5 16.5	21 21.9 22.4 23.4
H 200	0.14	1340	3400	-	85	-	85	200	140	140	144	80	90 118.5 158.5 178.5 228.5	6	140 180 200 250	47	18	18	0.04	0.095 0.1 0.105 0.11	9.5	19.7 20.8 21.4 22.6	29.2 30.3 30.9 32.1
H 225	0.21	2000	3000	-	90	-	90	225	150	150	169	90	100 118.5 158.5 178.5 228.5	6	140 180 200 250	52	18	18	0.07	0.158 0.16 0.17 0.18	13	25.2 26 26.7 28.5	38.2 39 39.7 41.5
H 250	0.29	2800	2750	44	100	44	100	250	165	165	185	100	110 152.5 172.5 222.5	8	180 200 250	60	23	21	0.12	0.27 0.28 0.3	17.5	36 37.2 39	53.5 54.7 56.5

1)  $P_N$  = Nennleistung in kW  
n = Drehzahl in  $\text{min}^{-1}$

2) Massenträgheitsmomente J und Gewichte gelten für mittlere Bohrungen.

3) Vorbohrung  
Bestellbeispiele Seite 19

1)  $P_N$  = Nominal power rating in kW  
n = Speed in  $\text{min}^{-1}$

2) Mass moments of inertia J and weights refer to couplings with medium-sized bores.

3) Pilot bore  
Ordering examples on page 19

1)  $P_N$  = Puissance nominale en kW  
n = Vitesse de rotation en  $\text{min}^{-1}$

2) Moments d'inertie J et poids correspondent à l'alésage moyen.

3) Préalésage  
Exemples de commande page 19

# N-EUPEX

Elastische Kupplungen  
Einbaubeispiel Bauart H  
Bestellbeispiele

Flexible Couplings  
Installation Example Type H  
Ordering Examples

Accouplements élastiques  
Exemple de montage type H  
Exemples de commandes

## Einbaubeispiel N-EUPEX-Kupplung Bauart H

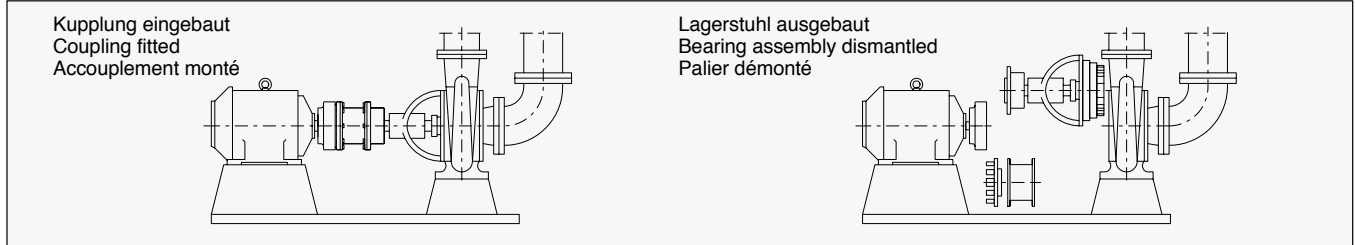
N-EUPEX-Kupplung Bauart H mit Zwischenhülse im Antrieb einer Kreiselpumpe. Der Ausbau des Lagerstuhls mit Laufrad ist ohne Abbau des Elektromotors möglich.

## Installation example N-EUPEX coupling Type H

N-EUPEX coupling type H with intermediate sleeve for a centrifugal pump drive. The impeller and bearing assembly can be dismantled without removing the motor.

## Exemple de montage accouplement Type H

Accouplement N-EUPEX type H avec entretoise pour l'entraînement d'une pompe centrifuge. Le démontage du palier et du rotor se fait sans déplacement du moteur.



## Bestellbeispiel für Bauart B

Antrieb Presse: E-Motor / Getriebe  
 $P_M = 55 \text{ kW}$ ,  $P_2 = 52 \text{ kW}$ ,  $n_M = 1430 \text{ min}^{-1}$ ,  
30 Anläufe / h, Umgebungstemperatur  $30 \text{ }^\circ\text{C}$   
Pos. Menge

1	1	N-EUPEX-Kupplung B 180 mit erhöhten Paketen nach Katalog K420, ausgewuchtet in einer Ebene, Gütestufe Q 16
		Teil 1: Bohrung 65 H7, Nut DIN 6885 Teil 1, mit Stellschraube, <b>nach</b> dem Nuten ausgewuchtet
		Teil 4: Bohrung 60 H7, Nut DIN 6885 Teil 1, mit Stellschraube, <b>vor</b> dem Nuten ausgewuchtet

## Ordering example for type B

Drive of a press: Electric motor / gear unit  
 $P_M = 55 \text{ kW}$ ,  $P_2 = 52 \text{ kW}$ ,  $n_M = 1430 \text{ min}^{-1}$ ,  
30 starts / h, ambient temperature  $30 \text{ }^\circ\text{C}$   
Item Qty.

1	1	N-EUPEX coupling B 180 with over-size flexibles acc. to brochure K420, balanced in one plane, quality Q16
		Part 1: Bore 65 H7, keyway acc. to DIN 6885/1, with set screw, balanced <b>after</b> keyseating
		Part 4: Bore 60 H7, keyway acc. to DIN 6885/1, with set screw, balanced <b>before</b> keyseating

## Exemple de commande pour type B

Entraînement d'une presse: Moteur électrique / réducteur  $P_M = 55 \text{ kW}$ ,  $P_2 = 52 \text{ kW}$ ,  $n_1 = 1430 \text{ min}^{-1}$ ,  
30 démarrages / h, température ambiante  $30 \text{ }^\circ\text{C}$   
Pos. Qte.

1	1	Accouplement N-EUPEX B 180 suivant K420, avec tampons surélevés, équilibré statiquement dans un plan, qualité Q 16
		Partie 1: Alésage 65 H7, rainure DIN 6885-1, avec vis de fixation, équilibré <b>après</b> l'exécution de la rainure de clavette
		Partie 4: Alésage 60 H7, rainure DIN 6885-1 avec vis de fixation, équilibré <b>avant</b> rainurage

## Bestellbeispiel für Bauart E

2-Zylinder-Dieselmotor / Generator  
 $P_M = 15 \text{ kW}$ ,  $P_2 = 12 \text{ kW}$ ,  $n_M = 1600 \text{ min}^{-1}$ ,  
Umgebungstemperatur  $50 \text{ }^\circ\text{C}$   
Pos. Menge

1	5	N-EUPEX-Kupplung E 125 nach Katalog K420, ausgewuchtet in einer Ebene, Gütestufe Q 16
		Teil 4: Bohrung 50 H7, Nut DIN 6885 Teil 1, mit Stellschraube, <b>vor</b> dem Nuten ausgewuchtet
		Teil 10: mit Durchgangsbohrungen im Flansch

## Ordering example for type E

2-cylinder-Diesel engine / generator  
 $P_M = 15 \text{ kW}$ ,  $P_2 = 12 \text{ kW}$ ,  $n_M = 1600 \text{ min}^{-1}$ ,  
Ambient temperature  $50 \text{ }^\circ\text{C}$   
Item Qty.

1	5	N-EUPEX coupling E 125 acc. to brochure K420, balanced in one plane, quality Q16
		Part 4: Bore 50 H7, keyway acc. to DIN 6885/1, with set screw, balanced <b>before</b> keyseating
		Part 10: Flange with through holes

## Exemple de commande pour type E

Entraînement d'un moteur Diesel à 2 cylindres / génératrice,  $P_M = 15 \text{ kW}$ ,  $P_2 = 12 \text{ kW}$ ,  
 $n_1 = 1600 \text{ min}^{-1}$ , température ambiante  $50 \text{ }^\circ\text{C}$   
Pos. Qte.

1	5	Accouplement N-EUPEX E 125 suivant K420, équilibré statiquement dans un plan, qualité Q 16
		Partie 4: Alésage 50 H7, rainure DIN 6885-1, avec vis de fixation, équilibré <b>avant</b> rainurage
		Partie 10: Avec trous lisses dans la bride

## Bestellbeispiel für Bauart H

4-Zylinder-Dieselmotor / Kreiselpumpe (zähe Flüssigkeit)  
 $P_M = 22 \text{ kW}$ ,  $P_2 = 20 \text{ kW}$ ,  $n_M = 750 \text{ min}^{-1}$   
Pos. Menge

1	5	N-EUPEX-Kupplung H 160 nach Katalog K420, ausgewuchtet in einer Ebene, Gütestufe Q 16
		Maß $S_3 = 180$ bei $L_2 = 161,5$
		Teil 1: Bohrung 60 H7, Nut DIN 6885 Teil 1, mit Stellschraube, <b>vor</b> dem Nuten ausgewuchtet
		Teil 5: Bohrung 55 H7, Nut DIN 6885 Teil 1, mit Stellschraube, <b>vor</b> dem Nuten ausgewuchtet

## Ordering example for type H

4-cylinder-Diesel engine / centrifugal pump (viscous liquids)  
 $P_M = 22 \text{ kW}$ ,  $P_2 = 20 \text{ kW}$ ,  $n_M = 750 \text{ min}^{-1}$   
Item Qty.

1	5	N-EUPEX coupling H 160 acc. to brochure K420, balanced in one plane, quality Q16
		Dimension $S_3 = 180$ , $L_2 = 161,5$
		Part 1: Bore 60 H7, keyway acc. to DIN 6885/1, with set screw, balanced <b>before</b> keyseating
		Part 5: Bore 55 H7, keyway acc. to DIN 6885/1, with set screw, balanced <b>before</b> keyseating

## Exemple de commande pour type H

Moteur diesel à 4 cylindres / pompe centrifuge (liquides chargés)  
 $P_M = 22 \text{ kW}$ ,  $P_2 = 20 \text{ kW}$ ,  $n_1 = 750 \text{ min}^{-1}$   
Pos. Qte.

1	5	Accouplement N-EUPEX H 160 suivant K420, équilibré statiquement dans un plan, qualité Q 16
		Dimension $S_3 = 180$ , $L_2 = 161,5$
		Partie 1: Alésage 60 H7, rainure DIN 6885-1, avec vis de fixation, équilibré <b>avant</b> rainurage
		Partie 5: Alésage 55 H7, rainure DIN 6885-1, avec vis de fixation, équilibré <b>avant</b> rainurage

## Bestellbeispiel für Bauart P

Antrieb Personenaufzug: E-Motor / Getriebe  
 $P_M = 30 \text{ kW}$ ,  $P_2 = 28 \text{ kW}$ ,  $n_M = 1430 \text{ min}^{-1}$ ,  
40 Anläufe / h  
Pos. Menge

1	1	N-EUPEX-Kupplung P 140 nach Katalog K420, ausgewuchtet in zwei Ebenen, Gütestufe Q 6,3
		Teil 2: Bohrung 50 H7, Nut DIN 6885 Teil 1, mit Stellschraube, aufgesetzt auf Motorwelle, <b>nach</b> dem Nuten ausgewuchtet
		Teil 32: 250 x 95, Bohrung 50 H7, Nut nach DIN 6885 Teil 1, mit Stellschraube aufgesetzt auf Getriebewelle, <b>vor</b> dem Nuten ausgewuchtet

## Ordering example for type P

Drive of a passenger lift: Electric motor / gear unit  
 $P_M = 30 \text{ kW}$ ,  $P_2 = 28 \text{ kW}$ ,  $n_M = 1430 \text{ min}^{-1}$ ,  
40 starts / h  
Item Qty.

1	1	N-EUPEX coupling P 140 acc. to brochure K420, balanced in two planes, quality Q 6.3
		Part 2: Bore 50 H7, keyway acc. to DIN 6885/1, with set screw, fitted on motor shaft, balanced <b>after</b> keyseating
		Part 32: 250 x 95, bore 50 H7, keyway acc. to DIN 6885/1, with set screw, fitted on gear unit shaft, balanced <b>before</b> keyseating

## Exemple de commande pour type P

Entraînement d'ascenseur pour personnes: Moteur électrique / réducteur  
 $P_M = 30 \text{ kW}$ ,  $P_2 = 28 \text{ kW}$ ,  $n_1 = 1430 \text{ min}^{-1}$ ,  
40 démarrages / h  
Pos. Qte.

1	1	Accouplement N-EUPEX P 140 suivant K420, équilibré dynamiquement sur deux plans, qualité Q 6,3
		Partie 2: Alésage 50 H7, rainure DIN 6885-1, avec vis de fixation, monté sur l'arbre du moteur, équilibré <b>après</b> rainurage
		Partie 32: 250 x 95, alésage 50 H7, rainure DIN 6885-1, avec vis de fixation, monté sur l'arbre du réducteur, équilibré <b>avant</b> rainurage

# N-EUPEX

Elastische Kupplungen  
Sonderausführungen

Flexible Couplings  
Special Design

Accouplements élastiques  
Exécutions spéciales

## Sonderausführungen

Sonderausführungen von N-EUPEX-Kupplungen werden für vielseitige und mannigfaltige Anforderungen der Praxis geliefert. Folgende Anwendungsbeispiele zeigen deutlich, "wie" die verschiedenartigsten Kupplungsaufgaben u. a. technisch vorteilhaft gelöst werden.

Bei Neukonstruktion, Weiterentwicklungen oder sonstigen technischen Kupplungsproblemen sind wir gern bereit, unsere reichen Erfahrungen auf diesem Gebiet zur Verfügung zu stellen.

## Special designs

N-EUPEX couplings in special design are supplied for various types of application. We show here a few examples of how technical problems can be solved.

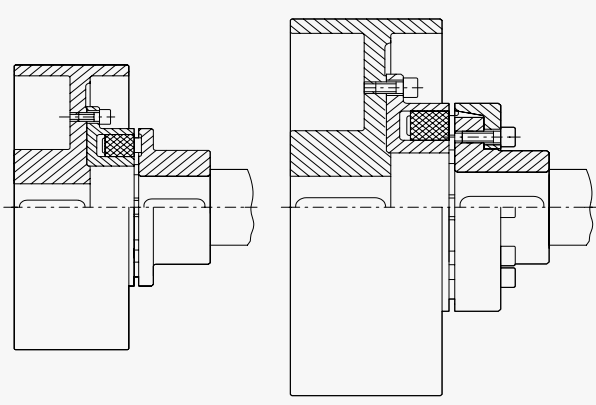
If you have any special requirements we are gladly prepared to place our many years' experience in this particular field at your disposal.

## Exécutions spéciales

Les accouplements N-EUPEX en exécutions spéciales ont des applications multiples et variées. Les exemples que nous présentons ci-dessous montrent clairement "comment" il est possible de résoudre techniquement des problèmes d'accouplements divers.

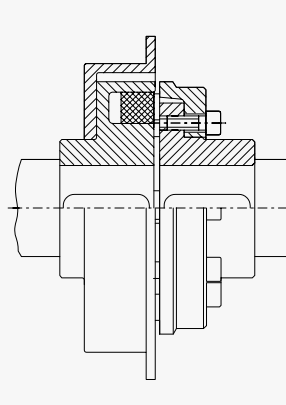
Pour tout projet d'installation nouvelle ou de transformation, ainsi que pour tout problème technique concernant les accouplements, nous nous faisons un plaisir de mettre notre expérience à votre disposition.

Bauarten **L** und **K** (M420-1)  
Types **L** and **K** (M420-1)  
Types **L** et **K** (M420-1)



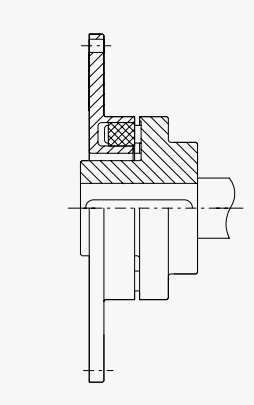
mit Bremsstrommel nach DIN 15431  
with brake drum acc. to DIN 15431  
avec poulie de frein selon DIN 15431

Bauarten **B** und **A**  
Types **B** and **A**  
Types **B** et **A**

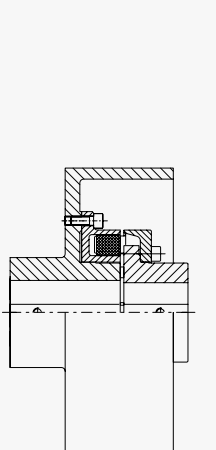
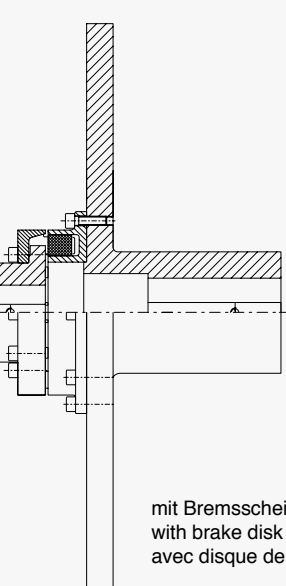
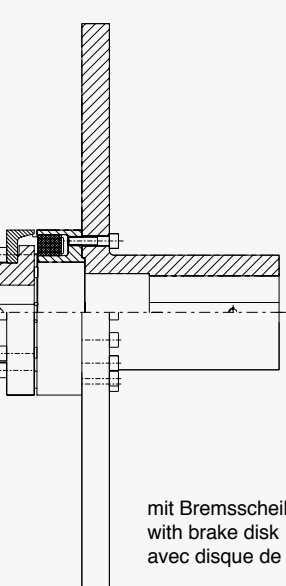
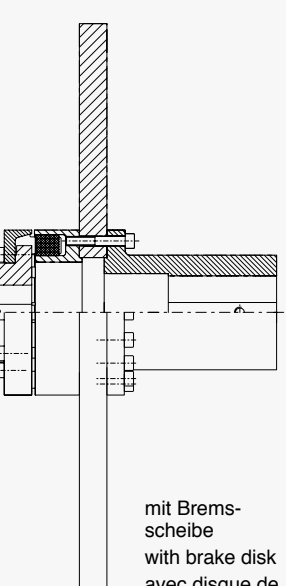


mit Bremscheibe für Scheibenbremse  
with brake disk for disk brake  
avec disque de frein

Bauart **M**  
Type **M**  
Type **M**



mit großem Flansch  
with large flange  
avec grande bride

<p>Bauarten <b>O</b> und <b>P</b> Types <b>O</b> and <b>P</b> Types <b>O</b> et <b>P</b></p>  <p>mit Bremsstrommel und vorstehender Nabe with brake drum and projecting hub avec poulie de frein et moyeu dépassant</p>	<p>Bauarten <b>O</b> und <b>P</b> Types <b>O</b> and <b>P</b> Types <b>O</b> et <b>P</b></p>  <p>mit Bremscheibe with brake disk avec disque de frein</p>	<p>Bauarten <b>EBD</b> und <b>DBD</b> Types <b>EBD</b> and <b>DBD</b> Types <b>EBD</b> et <b>DBD</b></p>  <p>mit Bremscheibe with brake disk avec disque de frein</p>	<p>Bauart <b>DBDR</b> Type <b>DBDR</b> Type <b>DBDR</b></p>  <p>mit Bremscheibe with brake disk avec disque de frein</p>
--	--	---	---

# N-EUPEX-DS

## Elastische Kupplungen Aufbau und Wirkungsweise

## Flexible Couplings Design and Operation

## Accouplements élastiques Construction et fonctionnement

N-EUPEX-DS-Kupplungen sind radial-, winkel-, axial- und drehnachgiebig, formschlüssig, für beide Drehrichtungen sowie Reversierbetrieb verwendbar.

N-EUPEX-DS couplings provide torsional, angular, transverse and axial flexibility, they give positive engagement and are suitable for both directions of rotation and for reversing operation.

Les accouplements N-EUPEX-DS sont élastiques à la flexion, à la torsion, dans les sens transversal et longitudinal. Ils conviennent pour les deux sens de rotation, ainsi que pour les services à inversion du sens de rotation.

N-EUPEX-DS-Kupplungen in Normal-Ausführung werden aus hochwertigem Gußeisen GG-25 hergestellt. In ihrer äußeren Form sind sie gedrungene Ringkörper.

N-EUPEX-DS couplings in standard design are made out of high-quality cast iron GG-25. They are in a cylindrical and compact form.

Les accouplements N-EUPEX-DS d'exécution standard sont en fonte GG-25 de haute qualité. Ils sont de forme cylindrique et compacte.

Die Übertragung des Drehmomentes erfolgt über elastische Kupplungspakete, die sich in gleichmäßig auf den Umfang verteilten Taschen des Kupplungsteiles 1 der Bauarten ADS, BDS und HDS befinden. Die Pakete können bei Umgebungstemperaturen von -30 °C bis +80 °C eingesetzt werden. In die Zwischenräume greifen die entsprechend ausgebildeten Nocken des Kupplungsteiles 3 bzw. 4 oder 7.

The torque is transmitted through flexible coupling elements located in recesses equally distributed over the circumference of coupling part 1 of types ADS, BDS and HDS, respectively. These flexibles can be used at ambient temperatures from -30 °C up to +80 °C. The suitably designed fingers of coupling part 3, or part 4 or 7 engage in the intermediate spaces.

La transmission du couple est assurée par des tampons élastiques également répartis dans des logements situés sur le pourtour du moyeu de la partie d'accouplement 1 des types ADS, BDS et HDS. Les tampons conviennent pour des températures de service situées entre -30 °C à +80 °C. Des doigts spécialement conçus de la partie d'accouplement 3, 4, ou 7, selon les types, viennent s'emboîter entre les tampons élastiques.

Bei Belastung werden die elastischen Pakete vorwiegend auf Druck beansprucht. Der Verdrehwinkel  $\varphi$  wächst dabei zunächst stärker, dann weniger stark an (Bild 22.1.). Durch diese progressive Federcharakteristik der N-EUPEX-DS-Kupplung und durch gute Dämpfungseigenschaften kann dem gefährlichen Aufschaukeln auftretender Schwingungen zum Schutz der Triebwerksteile wirksam begegnet werden.

When loaded, the flexible elements are mainly subjected to compression as the torque increases. The angle of twist  $\varphi$  initially grows rapidly and then levels off (Fig. 22.1). This non-linear spring characteristic of the N-EUPEX coupling and the favourable damping properties effectively counteract any dangerous increase of any occurring vibrations so that the transmission system is protected.

Sous charge, les tampons élastiques sont soumis en grande partie à un effort de compression. L'angle de torsion  $\varphi$  croît d'abord rapidement, puis plus lentement (Voir fig. 22.1.). La caractéristique d'élasticité progressive de l'accouplement N-EUPEX et ses bonnes qualités d'amortissement empêchent efficacement la superposition dangereuse des vibrations, assurant ainsi la protection des organes de commande.

N-EUPEX-DS-Kupplungen gleichen im gewissen Rahmen radialen Versatz  $\Delta K_r$  (Bild 22.2), winkligen Versatz  $\Delta K_w$  (Bild 22.3) und axialen Versatz  $\Delta K_a$  (Bild 22.4) der Kupplungshälften aus, jedoch erhöht genaues Ausrichten die Lebensdauer der Pakete.

N-EUPEX-DS couplings will compensate to a certain extent for parallel offset misalignment  $\Delta K_r$  (Fig. 22.2), angular misalignment  $\Delta K_w$  (Fig. 22.3), and axial movement  $\Delta K_a$  (Fig. 22.4) of the shafts, but it should be noted that accurate alignment will increase the working life of the coupling flexibles.

Les accouplements N-EUPEX-DS compensent les désalignements des axes  $\Delta K_r$  (fig. 22.2), les déviations angulaires  $\Delta K_w$  (fig. 22.3), et les déplacements axiaux des arbres  $\Delta K_a$  (fig. 22.4). Cependant, un alignement précis des arbres augmente la durée de vie des tampons.

Für die Konstruktionspraxis ergeben sich vielfältige Einbaumöglichkeiten durch Zusammenbau von N-EUPEX-DS-Kupplungsteilen mit Riemenscheiben aller Art sowie mit Zwischenwellen und -hülsen.

The designer has a choice of a large variety of assembly designs by combining N-EUPEX-DS coupling parts with pulleys of all kinds, with floating shafts or intermediate sleeves.

En construction mécanique, la combinaison des parties d'accouplement N-EUPEX-DS avec des poulies à courroies de toutes sortes ou avec des arbres flottants, entretoises, permet des possibilités d'utilisation très variées.

Bei der dreiteiligen Grundbauart ADS (Seite 31) ermöglicht das Lösen und Zurückziehen des Teils 3 ein Trennen von Wellen und Maschinen ohne deren axiale Verschiebung. Die zweiteilige Bauart BDS (Seite 31) bedingt für das Trennen axiales Verschieben um die Länge der Nocken.

In the basic type ADS which consists of three parts (page 31), releasing and withdrawing part 3 enables shafts and machines to be separated without axial displacement. The two-part type BDS (page 31) necessitates axial displacement by the length of the fingers for the purpose of separation.

L'exécution de base type ADS (page 31) en trois parties permet, en dévissant et déboîtant la partie 3 de désaccoupler les arbres et les machines sans être obligé de les reculer. Le type BDS (page 31) en deux pièces, nécessite pour le désaccouplement un déplacement axial égal à la longueur des doigts.

Aus sicherheitsrelevanten Überlegungen ist der Einsatz der N-EUPEX-DS-Kupplungen in Kombination mit Bremsstrommeln (vergleiche Standardbauarten O und P, Seite 17) untersagt, da es sich bei der N-EUPEX-DS-Kupplung um eine durchschlagende Kupplung handelt.

For safety reasons the use of N-EUPEX-DS couplings together with brake drums (see standard types O and P, page 17) is prohibited since the N-EUPEX-DS coupling is without fail-safe device.

Pour des raisons de sécurité, le montage d'accouplements N-EUPEX-DS avec poulie de frein est impossible (voir les types O et P, page 17) étant donné que le N-EUPEX-DS ne présente pas de dispositif de sécurité d'entraînement.

Bei Bauart HDS (Seite 32) ermöglicht die Zwischenhülse z.B. in Kreiselumpenantrieben den Ausbau des Lagerstuhles mit Laufrad ohne Abbau des Motors.

With type HDS (page 32) the intermediate sleeve enables the impeller and bearing assembly of a centrifugal pump drive to be dismantled without removing the motor.

Le type HDS (page 32) à entretoise permet par exemple de démonter le palier de rotor d'une pompe centrifuge sans avoir à déplacer le moteur.

### Mögliche Sonderausführungen:

N-EUPEX-DS-Kupplungen werden bei Bedarf in Sonderausführung gefertigt.

### Special designs:

N-EUPEX-DS couplings can be supplied in special designs.

### Exécutions spéciales:

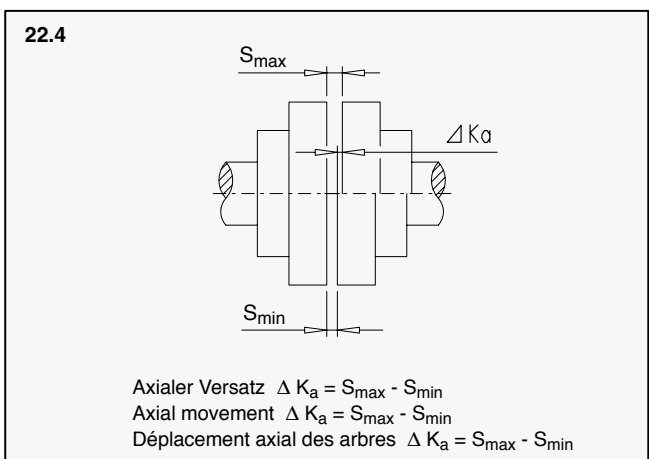
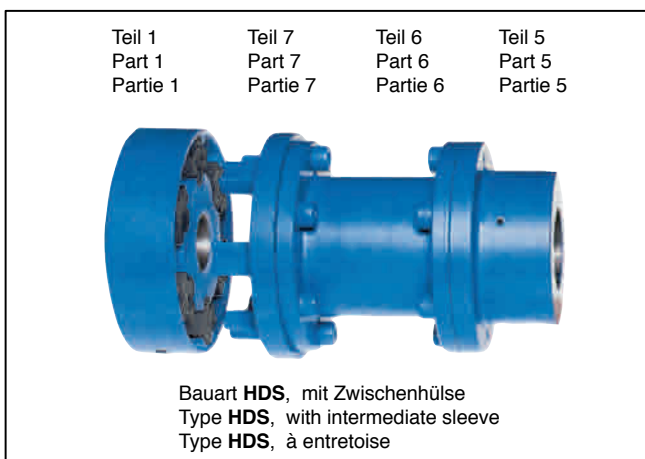
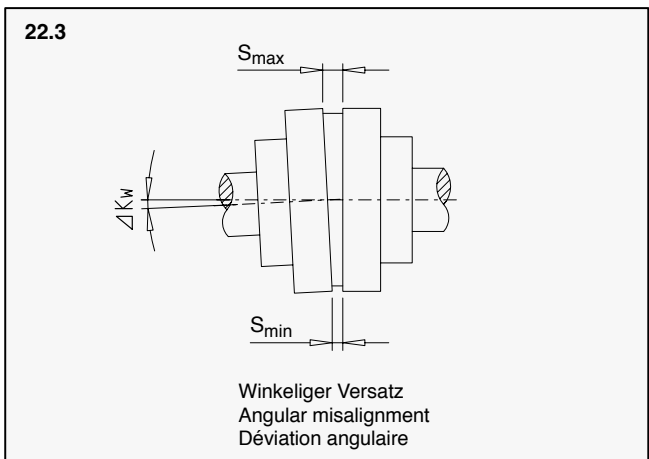
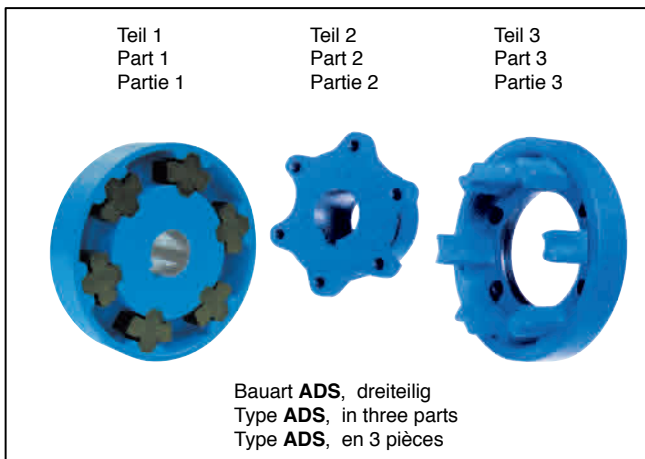
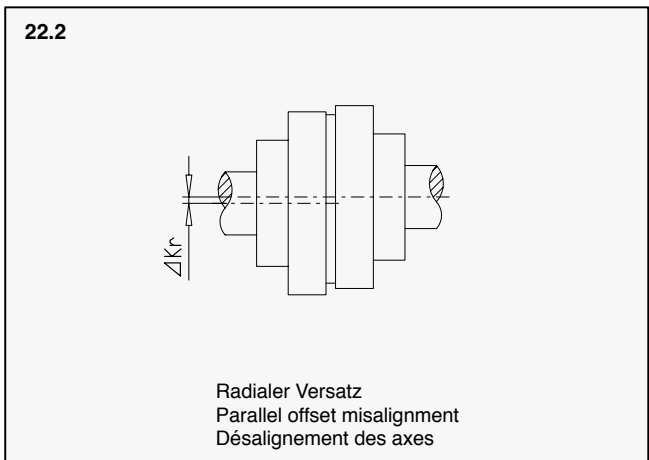
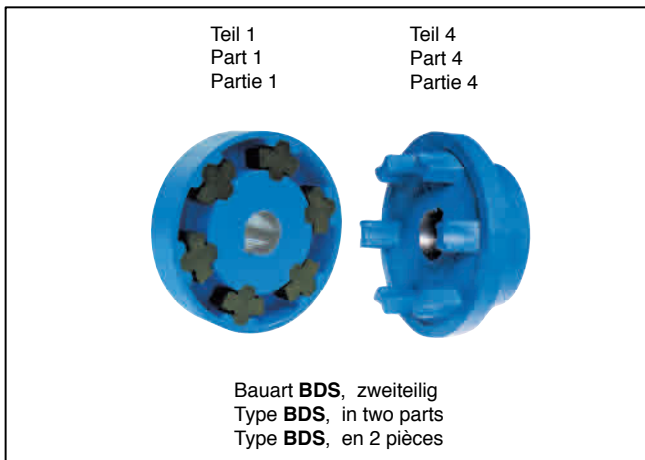
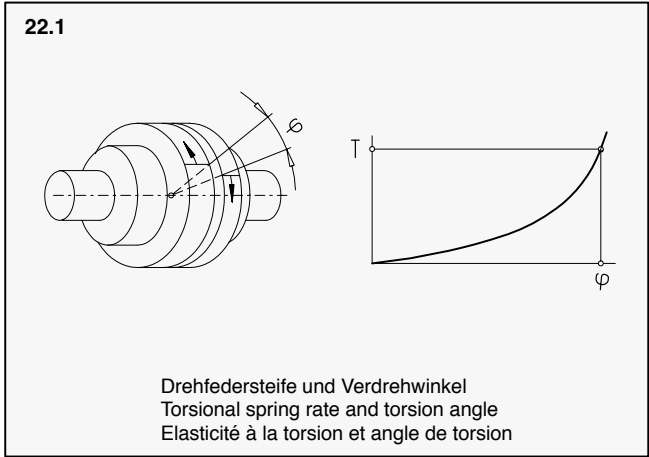
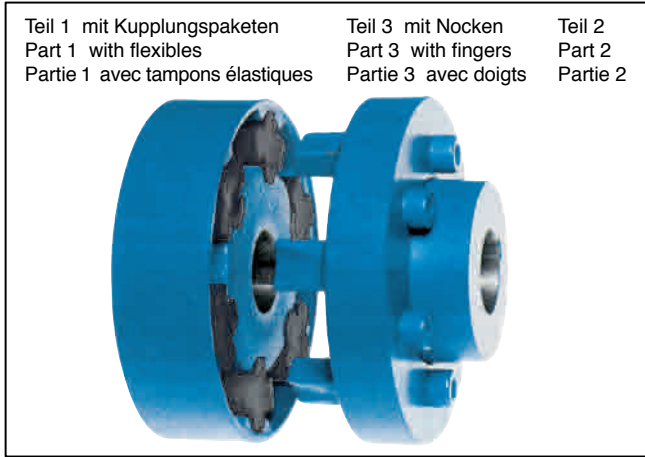
Il est possible d'exécuter des accouplements N-EUPEX-DS en exécutions spéciales.

# N-EUPEX-DS

Elastische Kupplungen  
Aufbau und Wirkungsweise

Flexible Couplings  
Design and Operation

Accouplements élastiques  
Construction et fonctionnement



## Elastische Kupplungen Technische Hinweise für den Einbau

### 1. Ausführung der elastischen Pakete

N-EUPEX-DS-Kupplungen werden mit Paketen aus Polyurethan-Kunststoff bestückt. Einwandfreie Übertragung des Drehmomentes und störungsfreie Funktion sind unter Beachtung der Auslegungsrichtlinien nur bei Verwendung von Original N-EUPEX-DS-Paketen gewährleistet.

### 2. Anordnung der Kupplungsteile

Die Anordnung der Kupplungsteile auf den zu verbindenden Wellenenden ist beliebig.

### 3. Bohrungen

Die den Fertigbohrungen zugeordneten Toleranzfelder sind der Tafel 34.I zu entnehmen.

### 4. Befestigung

N-EUPEX-DS-Kupplungen werden normalerweise mit Paßfedernuten nach DIN 6885 Teil 1 und Stellschrauben ausgeführt. Ausführung mit Keilnut nach DIN 6886, Anzug von der Nabeninnenseite, ist möglich. Hierbei ist jedoch zu beachten, daß die größten Bohrungen nur 60% der maximal zulässigen Bohrungen mit Paßfedernut betragen dürfen, es sei denn, die Nabenteile sind aus GGG gefertigt. Bei der Verwendung von Endscheiben ist Rücksprache erforderlich. Bei den Größen 66 bis 103 sind die Gewindebohrungen für Stellschrauben bohrungsabhängig, teilweise um 180° zur Paßfedernut versetzt angeordnet.

### 5. Angeflanschte Scheibe oder Schwungrad

Aus sicherheitsrelevanten Überlegungen ist der Einsatz der N-EUPEX-DS-Kupplungen in Kombination mit Bremstrommeln untersagt. (Prinzip der durchschlagenden Kupplung).

### 6. Lagerung der Wellenenden

Die zu verbindenden Wellenenden sollen unmittelbar vor und hinter der Kupplung gelagert sein.

### 7. Ein- und Ausbau von Wellen

N-EUPEX-DS-Kupplungen der Bauarten ADS und HDS ermöglichen den Ein- und Ausbau von Wellen und Maschinen ohne deren axiale Verschiebung. Bei der Bauart ADS ist das Maß P auf der Seite 31 zu beachten.

### 8. Auswuchten (nach DIN 740/2)

**Allgemein:** Alle Kupplungs-naben mit Fertigbohrung entsprechen mindestens einer Wuchtgüte G16 (nach DIN 740 für  $n = 1500 \text{ min}^{-1}$  bzw.  $v \text{ max.} = 30 \text{ m/s}$ , bei Wuchtung in einer Ebene).

#### Ausgewuchtet wird nach dem Halbkeil-Prinzip (DIN-ISO 8821)

**Nach Vereinbarung:** Ist für das Betriebs- bzw. Anlagenverhalten eine feinere Wuchtgüte erforderlich, so ist dieses gesondert zu vereinbaren. Flender empfiehlt bei Umfangsgeschwindigkeit  $v > 30 \text{ m/s}$  eine Wuchtung in Gütestufe G6.3, die ggfs. auch in zwei Ebenen vorgenommen werden kann und ebenfalls gesondert zu bestellen ist.

**Soll die Auswuchtung nach dem Vollkeil-Prinzip erfolgen, ist der ausdrückliche Hinweis erforderlich.**

### 9. Schwingungsberechnung

Für die Auslegung nach DIN 740 Teil 2 sowie für Schwingungsberechnungen stehen bei Bedarf Unterlagen zur Verfügung. Schwingungsberechnungen können auch beim Flender-Berechnungsdienst in Auftrag gegeben werden.

### 10. Einbau und Inbetriebnahme

Für Einbau und Inbetriebnahme der N-EUPEX-DS-Kupplungen ist die Betriebsanleitung zu beachten.

## Flexible Couplings Design Hints for Fitting

### 1. Flexible coupling elements

N-EUPEX-DS couplings are supplied with flexible elements of polyurethane plastics. Uninterrupted transmission of torque and reliability of operation cannot be guaranteed unless original N-EUPEX-DS flexible elements are used.

### 2. Arrangement of coupling parts

The arrangement of the coupling parts on the shaft ends to be connected is optional.

### 3. Bores

For the appropriate tolerance ranges of finished bores, see table 34.I.

### 4. Securing the coupling

N-EUPEX-DS couplings are usually provided with parallel keyways according to DIN 6885/1 and set screws. Taper keyways according to DIN 6886, stressed-type fastening from the inside of the hub, are possible. For this design, however, it should be noted that the maximum permissible bores may be only 60% of those permitted for parallel keyways, unless the hub material is nodular graphite cast iron (GGG). If end plates are used, please refer to us.

In couplings of sizes 66 to 103 the tapped holes for set screws are – depending on the bore size – partly opposite the keyway.

### 5. Flange-mounted pulleys or flywheels

For safety reasons the use of N-EUPEX-DS couplings together with brake drums is prohibited (principle of positive disconnection upon failure of flexible elements).

### 6. Supporting the shaft ends

The shaft ends to be connected must be supported directly in front of and behind the coupling.

### 7. Fitting and removing shafts

N-EUPEX-DS couplings of types ADS and HDS enable shafts and machines to be fitted and dismantled without axial displacement.

For coupling type ADS, dimension P on page 31 should be observed.

### 8. Balancing (acc. to DIN 740/2)

**General remarks:** The balancing quality of all coupling hubs with finished bores accords at least with G16 (to DIN 740 for  $n = 1500 \text{ min}^{-1}$  or  $v \text{ max.} = 30 \text{ m/s}$ , for balancing in one plane).

#### Balancing is carried out with half parallel key (DIN-ISO 8821)

**To be agreed:** If operating or plant behaviour requires a higher balancing quality, this must be agreed separately. For peripheral speeds of  $v > 30 \text{ m/s}$  Flender recommends a balancing quality of G6.3, which can be carried out in two planes, if required, and must also be ordered separately.

**If balancing is required with full parallel key, this must be expressly stated.**

### 9. Vibration calculations

Data for the design according to DIN 740/2 and for vibration calculations can be supplied on request.

Vibration calculations can also be ordered from Flender's design department.

### 10. Installation and putting into service

When installing and putting N-EUPEX-DS couplings into service, please refer to the Operating Instructions.

## Accouplements élastiques Instructions concernant le montage

### 1. Tampons élastiques

Les accouplements N-EUPEX-DS sont équipés de tampons en polyuréthane. Seule l'utilisation des tampons d'origine N-EUPEX-DS permet d'assurer une transmission continue et un parfait fonctionnement. (en respectant les conseils de dimensionnement).

### 2. Disposition des parties d'accouplement

On peut choisir à volonté la disposition des parties d'accouplement sur les bouts d'arbres.

### 3. Alésages

Pour les plages de tolérances correspondant aux alésages normés voir tableau 34.I.

### 4. Fixation

Les accouplements N-EUPEX-DS sont en général exécutés avec rainures pour clavettes parallèles selon DIN 6885 feuille 1 et vis de fixation. Il est possible de prévoir des rainures pour clavetages forcés selon DIN 6886 (clavetages par le côté intérieur du moyeu). Il faut noter que les alésages avec clavetages les plus grands ne correspondent qu'à 60% des diamètres maximum admissibles, à moins d'exécuter les moyeux en fonte à graphite sphéroïdal (GGG). Pour un montage avec rondelle d'extrémité nous consulter. Pour les tailles 66 à 103, les trous filetés pour les vis de blocage sont en partie, suivant les diamètres de filetage, situés à l'opposé de la rainure de clavette.

### 5. Poulies et volants fixés par bride

Pour des raisons de sécurité, la combinaison d'un N-EUPEX-DS avec une poulie de frein n'est pas autorisée (principe de l'accouplement sans dispositif de sécurité d'entraînement).

### 6. Disposition des paliers

Les sorties d'arbres doivent être soutenues par des paliers placés dans le voisinage immédiat de l'accouplement.

### 7. Montage et démontage

Les accouplements des types ADS et HDS, permettent de désaccoupler les arbres et les machines sans être obligé de les reculer.

Dans les type ADS, veuillez à respecter la côte P indiquée à la page 31.

### 8. Equilibrage (svt. DIN 740/2)

**Généralités:** tous les moyeux d'accouplement à alésage fini sont au minimum conformes à une classe d'équilibrage G16 (selon DIN 740 pour  $n = 1500 \text{ min}^{-1}$  ou  $v \text{ max.} = 30 \text{ m/s}$ , équilibrage sur un plan).

#### L'équilibrage a lieu selon le principe de la demicale (DIN-ISO 8821)

**Sur demande:** Si le comportement en service et le comportement de l'installation demandent une qualité d'équilibrage plus poussée, celle-ci devra être convenue séparément. Flender recommande, à une vitesse circonférentielle  $v > 30 \text{ m/s}$  un équilibrage de qualité G6.3, réalisable le cas échéant à deux niveaux qu'il faudra aussi commander séparément.

**Si l'équilibrage doit se faire selon le principe de la cale entière, le client doit le spécifier expressément.**

### 9. Calcul de vibrations

Nous tenons à la disposition de nos clients une documentation permettant les calculs de vibration selon DIN 740 partie 2. Nos clients peuvent aussi faire exécuter ces calculs de vibrations par les bureaux techniques Flender.

### 10. Montage et mise en service

Pour le montage et la mise en service des accouplements N-EUPEX-DS se référer à la notice d'entretien.

# N-EUPEX-DS

## Elastische Kupplungen Überschlägige Ermittlung der Kupplungsgröße mittels Betriebsfaktor

Die zugrundegelegten Betriebsfaktoren basieren auf Erfahrungswerten, die global das Betriebsverhalten von An- und Abtriebskombinationen abschätzen.

Vorherrschend periodische Anregung der Maschinenanlage oder das Anfahren bzw. Abbremsen großer Massen erfordert eine Auslegung nach DIN 740/2 bzw. eine Schwingungsberechnung, die auch beim Flender-Berechnungsdienst in Auftrag gegeben werden kann. Unterlagen für diese Berechnungen stehen bei Bedarf zur Verfügung.

Bei der Auswahl der Kupplungsgröße ist der Betriebsfaktor  $f_1$  (Tafel 24.II) – unter Berücksichtigung

des Belastungskennwertes (Tafel 24.I) – zu berücksichtigen.

Dieser Betriebsfaktor beinhaltet bis zu **25 Anläufe je Stunde**. Bei bis zu 120 Anläufen je Stunde ist der nächstgrößere Betriebsfaktor zu wählen. Darüberhinaus ist Rücksprache erforderlich.

### 1. Verwendungszweck der N-EUPEX-DS Kupplung

1.1 Art der Kraftmaschine, Leistung  $P_M$  in kW, Drehzahl  $n_M$  in  $\text{min}^{-1}$

1.2 Art der Arbeitsmaschine, Soll-Leistung  $P_2$  in kW

### 2. Belastungsverhältnisse der Kraft- und Arbeitsmaschine

2.1 Betriebsart: Gleich- oder ungleichmäßiger Betrieb, auftretende Stöße, Massenträgheitsmomente  $J$  der Kraft- und Arbeitsmaschine können betriebsbedingt das zu übertragende Drehmoment vergrößern.

2.2 Anläufe je Stunde

### 3. Umgebungsverhältnisse

3.1 Umgebungstemperatur in  $^{\circ}\text{C}$ :

$-30^{\circ}\text{C} \leq T_U \leq +80^{\circ}\text{C}$

3.2 Umgebungsmedium

## 24.I Zuordnung des Belastungskennwertes nach der Art der Arbeitsmaschine (Beachte Prinzip der durchschlagenden Kupplung)

<p><b>Bagger</b></p> <p>S Eimerkettenbagger S Fahrwerke (Raupe) M Fahrwerke (Schiene) M Manöverwinden M Saugpumpen S Schaufelräder S Schneidköpfe M Schwenkwerke</p> <p><b>Baumaschinen</b></p> <p>M Bauaufzüge M Betonmischmaschinen M Straßenbaumaschinen</p> <p><b>Chemische Industrie</b></p> <p>M Kühltrommeln M Mischer G Rührwerke (leichte Flüssigkeit) M Rührwerke (zähe Flüssigkeit) M Trockentrommeln G Zentrifugen (leicht) M Zentrifugen (schwer)</p> <p><b>Erdölgewinnung</b></p> <p>M Pipeline-Pumpen S Rotary-Bohranlagen</p> <p><b>Förderanlagen</b></p> <p>M Förderhaspeln S Fördermaschinen M Gliederbandförderer M Gurtbandförderer (Schüttgut) S Gurtbandförderer (Stückgut) M Gurtaschenbecherwerke M Kettenbahnen M Kreiselförderer M Lastaufzüge G Mehlbecherwerke M Personenaufzüge M Plattenbänder M Schneckenförderer M Schotterbecherwerke S Schrägaufzüge M Stahlbandförderer M Trogkettenförderer</p> <p><b>Gebläse, Lüfter 1)</b></p> <p>G Drehkolbengebläse <math>T_N \leq 75 \text{ Nm}</math> M Drehkolbengebläse <math>T_N \leq 750 \text{ Nm}</math> S Drehkolbengebläse <math>T_N &gt; 750 \text{ Nm}</math> G Gebläse (axial/radial) <math>T_N \leq 75 \text{ Nm}</math> M Gebläse (axial/radial) <math>T_N \leq 750 \text{ Nm}</math> S Gebläse (axial/radial) <math>T_N &gt; 750 \text{ Nm}</math> G Kühltrümlüfter <math>T_N \leq 75 \text{ Nm}</math> M Kühltrümlüfter <math>T_N \leq 750 \text{ Nm}</math> S Kühltrümlüfter <math>T_N &gt; 750 \text{ Nm}</math> G Saugzuggebläse <math>T_N \leq 75 \text{ Nm}</math> M Saugzuggebläse <math>T_N \leq 750 \text{ Nm}</math> S Saugzuggebläse <math>T_N &gt; 750 \text{ Nm}</math> G Turbogebläse <math>T_N \leq 75 \text{ Nm}</math> M Turbogebläse <math>T_N \leq 750 \text{ Nm}</math> S Turbogebläse <math>T_N &gt; 750 \text{ Nm}</math></p>	<p><b>Generatoren, Umformer</b></p> <p>S Frequenz-Umformer S Generatoren S Schweißgeneratoren</p> <p><b>Gummimaschinen</b></p> <p>S Extruder M Kalander S Knetwerke M Mischer S Walzwerke</p> <p><b>Holzbearbeitungsmaschinen</b></p> <p>S Entrindungstrommeln M Hobelmaschinen G Holzbearbeitungsmaschinen S Sägegatter</p> <p><b>Krananlagen</b></p> <p>G Einziehwerke S Fahrwerke S Hubwerke M Schwenkwerke M Wippwerke</p> <p><b>Kunststoffmaschinen</b></p> <p>M Extruder M Kalander M Mischer M Zerkleinerungsmaschinen</p> <p><b>Metallbearbeitungsmaschinen</b></p> <p>M Blechbiegemaschinen S Blechrichtmaschinen S Hämmer S Hobelmaschinen S Pressen M Scheren S Schmiedepressen S Stanzen G Vorgelege, Wellenstränge M Werkzeugmaschinen-Hauptantriebe G Werkzeugmaschinen-Hilfsantriebe</p> <p><b>Nahrungsmittelmaschinen</b></p> <p>G Abfüllmaschinen M Knetmaschinen M Maischen G Verpackungsmaschinen M Zuckerrohrbrecher M Zuckerrohrschneider S Zuckerrohrmühlen M Zuckerrübenscheider M Zuckerrübenwäsche</p> <p><b>Papiermaschinen</b></p> <p>S Gautschen S Glättzylinder S Holländer S Holzschleifer S Kalander S Naßpressen S Reißwölfe S Saugpressen</p>	<p>S Saugwalzen S Trockenzylinder</p> <p><b>Pumpen</b></p> <p>S Kolbenpumpen G Kreiselpumpen (leichte Flüssigkeit) M Kreiselpumpen (zähe Flüssigkeit) S Plungerpumpen S Preßpumpen</p> <p><b>Steine, Erden</b></p> <p>S Brecher S Drehöfen S Hammermühlen S Kugelmühlen S Rohrmühlen S Schlagmühlen S Ziegelpressen</p> <p><b>Textilmaschinen</b></p> <p>M Aufwickler M Druckerei-Färbereimaschinen M Gerbfässer M Reißwölfe M Webstühle</p> <p><b>Verdichter, Kompressoren</b></p> <p>S Kolbenkompressoren M Turbokompressoren</p> <p><b>Walzwerke</b></p> <p>S Blechscheren M Blechwender S Blockdrücker S Block- und Brammenstraßen S Blocktransportanlagen M Drahtzüge S Entzunderbrecher S Feinblechstraßen S Grobblechstraßen M Haspeln (Band und Draht) S Kaltwalzwerke M Kettenschlepper S Knüppelscheren M Kühlbetten M Querschlepper M Rollgänge (leicht) S Rollgänge (schwer) M Rollenrichtmaschinen S Rohrschweißmaschinen M Saumscheren S Schopfscheren S Stranggußanlagen M Walzenstellvorrichtungen S Verschiebevorrichtungen</p> <p><b>Wäschereimaschinen</b></p> <p>M Trommeltrockner M Waschmaschinen</p> <p><b>Wasseraufbereitung</b></p> <p>M Kreiselbelüfter G Wasserschnecken</p>
---	--	---

G = gleichmäßige Belastung

M = mittlere Belastung

S = schwere Belastung

Änderung des erforderlichen Belastungskennwertes kann ggf. nach Angabe der genauen Betriebsbedingungen erfolgen.

1)  $P$  = Leistung der Arbeitsmaschine in kW,  $n$  = Drehzahl in  $\text{min}^{-1}$

24.II Betriebsfaktor $f_1$ (tägliche Betriebsdauer bis 24 h)	Belastungskennwert der Arbeitsmaschine		
	G	M	S
Antriebsmaschine			
Elektromotoren, Turbinen, Hydraulikmotoren	1	1,25	1,75
Kolbenmaschinen 4 - 6 Zylinder Ungleichförmigkeitsgrad 1 : 100 bis 1 : 200	1,25	1,5	2
Kolbenmaschinen 1 - 3 Zylinder Ungleichförmigkeitsgrad bis 1 : 100	1,5	2	2,5

24.III Temperaturfaktor $S_t^*$				
$T_u$	von bis	$-30^{\circ}\text{C}$ $+40^{\circ}\text{C}$	$+40^{\circ}\text{C}$ $+60^{\circ}\text{C}$	$+60^{\circ}\text{C}$ $+80^{\circ}\text{C}$
$S_t$		1	1,4	1,8

\*) Der Temperaturfaktor ist nur anzuwenden bei Kupplungsgrößen  $\geq 305$  und beim Einsatz von Polyurethan-Paketen.



# N-EUPEX-DS

## Flexible Couplings Rough Estimation of the Coupling Size by Means of the Service Factor

For the service factors empirical values were taken as a basis which generally assess the performance of input and output combinations in service. Predominant periodic excitation of the plant or starting and braking of large masses require a design according to DIN 740/2 or vibration calculations which can also be ordered from us. Data for calculations are available, if required. When selecting the size of a coupling, the service factor  $f_1$  of table 25.II depending on the specific load classification symbol of table 25.I must be allowed

for. This service factor is valid for up to **25 starts per hour**. For up to 120 starts per hour use the nearest larger service factor. For more frequent starting, please refer to us.

1. **Application of the N-EUPEX-DS coupling**
  - 1.1 Type of prime mover; power rating  $P_M$  in kW, speed  $n_M$  in  $\text{min}^{-1}$
  - 1.2 Type of driven machine; power rating  $P_2$  in kW
2. **Load conditions of prime mover and driven machine**

- 2.1 Mode of operation: Uniform or non-uniform; any occurring shocks. Mass moments of inertia  $J$  of prime mover and driven machine can increase the torque to be transmitted due to service conditions.
- 2.2 Number of starts per hour
3. **Ambient conditions**
  - 3.1 Ambient temperature in  $^{\circ}\text{C}$ :  
 $-30^{\circ}\text{C} \leq T_u \leq +80^{\circ}\text{C}$
  - 3.2 Ambient medium

### 25.I Load classification symbols listed acc. to applications and industries (Take into account the principle of the coupling without fail-safe device)

<p><b>Blowers, Ventilators <sup>1)</sup></b></p> <p>U Rotary piston blowers <math>T_N \leq 75 \text{ Nm}</math>  M Rotary piston blowers <math>T_N \leq 750 \text{ Nm}</math>  H Rotary piston blowers <math>T_N &gt; 750 \text{ Nm}</math>  U Blowers (axial/radial) <math>T_N \leq 75 \text{ Nm}</math>  M Blowers (axial/radial) <math>T_N \leq 750 \text{ Nm}</math>  H Blowers (axial/radial) <math>T_N &gt; 750 \text{ Nm}</math>  U Cooling tower fans <math>T_N \leq 75 \text{ Nm}</math>  M Cooling tower fans <math>T_N \leq 750 \text{ Nm}</math>  H Cooling tower fans <math>T_N &gt; 750 \text{ Nm}</math>  U Induced draught fans <math>T_N \leq 75 \text{ Nm}</math>  M Induced draught fans <math>T_N \leq 750 \text{ Nm}</math>  H Induced draught fans <math>T_N &gt; 750 \text{ Nm}</math>  U Turbo blowers <math>T_N \leq 75 \text{ Nm}</math>  M Turbo blowers <math>T_N \leq 750 \text{ Nm}</math>  H Turbo blowers <math>T_N &gt; 750 \text{ Nm}</math></p> <p><b>Building machinery</b></p> <p>M Concrete mixers  M Hoists  M Road construction machinery</p> <p><b>Chemical industry</b></p> <p>U Agitators (liquid material)  M Agitators (semi-liquid material)  M Centrifuges (heavy)  U Centrifuges (light)  M Cooling drums  M Drying drums  M Mixers</p> <p><b>Compressors</b></p> <p>H Piston compressors  M Turbo compressors</p> <p><b>Conveyors</b></p> <p>M Apron conveyors  M Ballast elevators  M Band pocket conveyors  M Belt conveyors (bulk material)  H Belt conveyors (piece goods)  U Bucket conveyors for flour  M Chain conveyors  M Circular conveyors  M Goods lifts  H Hoists  H Inclined hoists  M Link conveyors  M Passenger lifts  M Screw conveyors  M Steel belt conveyors  M Trough chain conveyors  M Hauling winches</p> <p><b>Cranes</b></p> <p>M Derricking jib gears  H Hoisting gears  U Luffing gears  M Slewing gears  H Travelling gears</p> <p><b>Dredgers</b></p> <p>H Bucket conveyors</p>	<p>H Bucket wheels  H Cutter heads  M Manoeuvring winches  M Pumps  M Slewing gears  H Travelling gears (caterpillar)  M Travelling gears (rails)</p> <p><b>Food industry machinery</b></p> <p>U Bottling and container filling machines  M Cane crushers  M Cane knives  M Cane mills  H Kneading machines  M Mash tubs, crystallizers  U Packaging machines  M Sugar beet cutters  M Sugar beet washing machines</p> <p><b>Generators, transformers</b></p> <p>H Frequency transformers  H Generators  H Welding generators</p> <p><b>Laundries</b></p> <p>M Tumblers  M Washing machines</p> <p><b>Metal rolling mills</b></p> <p>H Billet shears  M Chain transfers  H Cold rolling mills  H Continuous casting plants  M Cooling beds  H Cropping shears  M Cross transfers  H Descaling machines  H Heavy and medium plate mills  H Ingot and blooming mills  H Ingot handling machinery  H Ingot pushers  H Manipulators  H Plate shears  M Plate tilters  M Roller adjustment drives  M Roller straighteners  H Roller tables (heavy)  M Roller tables (light)  H Sheet mills  M Trimming shears  H Tube welding machines  M Winding machines (strip and wire)  M Wire drawing benches</p> <p><b>Metal working machines</b></p> <p>U Countershafts, line shafts  H Forging presses  H Hammers  U Machine tools, auxiliary drives  M Machine tools, main drives  H Metal planing machines  H Plate straightening machines  H Presses</p>	<p>H Punch presses  M Shears  M Sheet metal bending machines</p> <p><b>Oil industry</b></p> <p>M Pipeline pumps  H Rotary drilling equipment</p> <p><b>Paper machines</b></p> <p>H Calenders  H Couches  H Drying cylinders  H Glazing cylinders  H Pulpers  H Pulp grinders  H Suction rolls  H Suction presses  H Wet presses  H Willows</p> <p><b>Plastic industry machinery</b></p> <p>M Calenders  M Crushers  M Extruders  M Mixers</p> <p><b>Pumps</b></p> <p>U Centrifugal pumps (light liquids)  M Centrifugal pumps (viscous liquids)  H Piston pumps  H Plunger pumps  H Pressure pumps</p> <p><b>Rubber machinery</b></p> <p>M Calenders  H Extruders  M Mixers  H Pug mills  H Rolling mills</p> <p><b>Stone and clay working machines</b></p> <p>H Ball mills  H Beater mills  H Breakers  H Brick presses  H Hammer mills  H Rotary kilns  H Tube mills</p> <p><b>Textile machines</b></p> <p>M Batchers  M Looms  M Printing and dyeing machines  M Tanning vats  M Willows</p> <p><b>Water treatment</b></p> <p>M Aerators  U Screw pumps</p> <p><b>Wood working machines</b></p> <p>H Barkers  M Planing machines  H Saw frames  U Wood working machines</p>
---	---	--

U = Uniform load  
M = Medium shock load  
H = Heavy shock load

Listed load classification symbols may be modified after giving exact details of operating conditions.

1) P = Power rating of driven machine in kW, n = speed in  $\text{min}^{-1}$

25.II Service factor $f_1$ (daily operating period up to 24 hours)	Load symbol of driven machine		
	U	M	H
Prime mover			
Electric motors, Turbines, Hydraulic motors	1	1.25	1.75
Piston engines 4 - 6 cylinders cyclic variation 1 : 100 - 1 : 200	1.25	1.5	2
Piston engines 1 - 3 cylinders cyclic variation to 1 : 100	1.5	2	2.5

25.III Temperature factor $S_t^*$				
$T_u$	from	-30 $^{\circ}\text{C}$	+40 $^{\circ}\text{C}$	+60 $^{\circ}\text{C}$
	to	+40 $^{\circ}\text{C}$	+60 $^{\circ}\text{C}$	+80 $^{\circ}\text{C}$
$S_t$		1	1.4	1.8

\*) The temperature factor is to be applied only for coupling sizes  $\geq 305$  and if polyurethane flexibles are used.

# N-EUPEX-DS

## Accouplements élastiques

### Sélection de la taille des accouplements par l'utilisation du facteur service

Les facteurs services ont été définis sur la base de valeurs expérimentales qui prennent en considération, d'une manière générale, les comportements des machines motrices et des machines entraînées. Si l'installation présente des excitations périodiques prédominantes ou des démarrages voire des freinages de grosses masses, il faut effectuer une sélection selon la norme DIN 740/2, c'est à dire un calcul de vibrations, qui peut être réalisé par les services calculs de Flender sur commande. Les documents techniques nécessaires à ces calculs sont disponibles. Lors de la sélection de la taille de l'accouplement, il

faut se reporter au facteur  $f_1$  (tableau 26.II) en prenant en considération le facteur de charge (tableau 26.I).

Ce facteur service tient compte de **25 démarrages par heure**. Au-dessus et jusqu'à 120 démarrages par heure, il y a lieu de choisir le facteur service immédiatement supérieur. Au-delà de cette valeur nous consulter.

#### 1. Utilisation de l'accouplement N-EUPEX-DS

- 1.1 Genre de la machine motrice, puissance  $P_M$  in kW, vitesse  $n_M$  en  $\text{min}^{-1}$
- 1.2 Genre de la machine entraînée,

Puissance absorbée  $P_2$  en kW

#### 2. Conditions de fonctionnement

- 2.1 Genre de fonctionnement: Un fonctionnement uniforme ou avec peu de chocs, un fonctionnement de chocs importants, les moments d'inertie  $J$  de la machine motrice ou entraînée peuvent augmenter le couple à transmettre.
- 2.2 Démarrages par heure

#### 3. Conditions particulières

- 3.1 Température ambiante °C:  
-30 °C  $\leq$   $T_u$   $\leq$  +80 °C
- 3.2 Ambiance medium

### 26.I Détermination des charges selon la nature de la machine (Tenir compte du principe de l'accouplement sans dispositif de sécurité d'entraînement)

<p><b>Alimentaire (Industrie)</b></p> <p>M Broyeurs de canne à sucre S Concasseurs de canne à sucre M Coupe canne à sucre M Coupeuses de betteraves M Cuves à moût G Emboîteuses G Emboutisseuses M Laveurs de betteraves M Malaxeurs</p> <p><b>Bois</b></p> <p>S Ecorceurs G Machines à bois M Raboteuses S Scies alternatives</p> <p><b>Caoutchouc</b></p> <p>M Calandres S Extrudeuses S Laminaires S Malaxeurs M Mélangeurs</p> <p><b>Carrières</b></p> <p>S Broyeurs à boulets S Broyeurs à marteaux S Broyeurs à percussion S Broyeurs rotatifs S Concasseurs S Fours rotatifs S Presses à tuiles</p> <p><b>Compresseurs</b></p> <p>S Compresseurs à pistons M Turbo compresseurs</p> <p><b>Génératrices-alternateurs</b></p> <p>S Convertisseurs de fréquence S Génératrices S Génératrices de soudure</p> <p><b>Industrie chimique</b></p> <p>G Agitateurs à liquides M Agitateurs à produits visqueux G Centrifugeuses légères M Centrifugeuses lourdes M Malaxeurs M Tambours de refroidissement M Tambours sécheurs</p> <p><b>Laminaires</b></p> <p>M Bobineuses (bande et fil) S Cages décalamineuses S Cisaille à tôles S Cisailles à billettes S Cisailles à ébouter M Cisailles à rogner M Tambours sécheurs M Commande de serrage S Convoyeurs à brames S Coulées continues M Dresseuses à rouleaux M Laminaires à froid M Lignes de rouleaux (légères)</p>	<p>S Lignes de rouleaux (lourdes) S Machines de soudure des tuyaux S Manipulateurs S Pousseurs de brames M Refroidisseur M Retourneurs de tôles M Ripeur transversal G Tracteurs à chaînes S Trains à lingots et à brames S Trains à tôles fines S Trains à tôles fortes M Tréfileuse</p> <p><b>Lavage (Installations de)</b></p> <p>M Machines à laver M Tambours sécheurs</p> <p><b>Levage (engins de)</b></p> <p>M Mouvement de basculement S Mouvement de levage M Mouvement d'orientation G Mouvement de relevage S Mouvement de translation</p> <p><b>Matières plastiques</b></p> <p>M Calandres M Concasseurs M Extrudeuses M Mélangeurs</p> <p><b>Métallurgie et travail des métaux</b></p> <p>G Arbres de transmission M Basculeuses de tôles M Cisailles G Entraînement auxiliaire de machines-outils M Entraînement principal de machines-outils S Estampeuses S Marteaux S Presses S Presses à forger S Raboteuses S Redresseuses</p> <p><b>Papeterie</b></p> <p>S Calandres S Coucheuse S Cylindre aspirant S Cylindre frictionneur S Cylindre sécheur S Déchiqueteuses S Moulins à papier S Presses à eau S Presses aspirantes S Rectifieuse à bois</p> <p><b>Pétrole (extraction)</b></p> <p>S Foreuses Rotary M Pompes de pipe-line</p> <p><b>Pompes</b></p> <p>G Centrifuges (à liquides) M Centrifuges (à produits visqueux) S à compression S à pistons</p>	<p>S à pistons plongeurs</p> <p><b>Terrassement</b></p> <p>S Excavateurs à godets M Mécanismes d'orientation S Mécanismes de translation (sur chenilles) M Mécanismes de translation (sur rails) S Têtes de forage M Pompes aspirantes S Roues pelles M Treuils de manœuvre</p> <p><b>Textiles</b></p> <p>M Déchiqueteuses M Machines à imprimer M Métiers à tisser M Ourdissoirs M Tonneaux de tannerie</p> <p><b>Traitement des eaux</b></p> <p>M Agitateurs G Vis d'Archimède</p> <p><b>Transporteurs-convoyeurs</b></p> <p>M Ascenseurs S Convoyeur M Convoyeur à bandes articulées M Convoyeur à bandes pour matières en vrac S Convoyeur à bandes pour matières solides G Élévateurs à godets pour céréales/farine M Élévateurs à godets pour déchets métalliques M Élévateurs à godets pour pierraille M Monte-charges S Monte-charges inclinés M Transporteurs à auge M Transporteurs à bandes métalliques M Transporteurs à chaînes M Transporteurs à chaînes et à auge M Transporteurs à tabliers métalliques M Transporteurs à vis M Treuils de puits</p> <p><b>Travaux publics</b></p> <p>M Machines de construction de routes M Malaxeurs à béton M Monte-charges</p> <p><b>Ventilateurs et soufflantes <sup>1)</sup></b></p> <p>G Soufflantes rotatives <math>T_N \leq 75</math> Nm M Soufflantes rotatives <math>T_N \leq 750</math> Nm S Soufflantes rotatives <math>T_N &gt; 750</math> Nm G Tours de réfrigération <math>T_N \leq 75</math> Nm M Tours de réfrigération <math>T_N \leq 750</math> Nm S Tours de réfrigération <math>T_N &gt; 750</math> Nm G Ventilateurs axiaux ou radiaux <math>T_N \leq 75</math> Nm M Ventilateurs axiaux ou radiaux <math>T_N \leq 750</math> Nm S Ventilateurs axiaux ou radiaux <math>T_N &gt; 750</math> Nm G Ventilateurs de tirage <math>T_N \leq 75</math> Nm M Ventilateurs de tirage <math>T_N \leq 750</math> Nm S Ventilateurs de tirage <math>T_N &gt; 750</math> Nm G Ventilateurs turbo <math>T_N \leq 75</math> Nm M Ventilateurs turbo <math>T_N \leq 750</math> Nm S Ventilateurs turbo <math>T_N &gt; 750</math> Nm</p>
---	--	---

G = Charge uniforme  
M = Charge moyenne  
S = Charge lourde

Une modification de facteur de charge nécessaire peut être faite, si les caractéristiques de fonctionnement exactes sont fournies.

1) P = Puissance de la machine motrice en kW, n = Vitesse en  $\text{min}^{-1}$

26.II Facteur de service $f_1$ (Durée de fonctionnement journalier jusqu'à 24 heures)	Charge selon nature de la machine		
	G	M	S
Moteurs électriques, turbines, moteurs hydrauliques	1	1,25	1,75
Moteurs à pistons 4 - 6 cylindres coefficient d'irrégularité 1 : 100 à 1 : 200	1,25	1,5	2
Moteurs à pistons 1 - 3 cylindres coefficient d'irrégularité jusqu'à 1 : 100	1,5	2	2,5

26.III Facteurs de température ambiante $S_t$ *	$T_u$ de jusqu'à	-30 °C	+40 °C	+60 °C
		+40 °C	+60 °C	+80 °C
$S_t$		1	1,4	1,8

\*) Le facteur de température n'est à appliquer que pour les accouplements de taille  $\geq 305$  et en cas d'utilisation de tampons en polyuréthane.

# N-EUPEX-DS

## Elastische Kupplungen Berechnungsbeispiele

## Flexible Couplings Calculation Examples

## Accouplements élastiques Exemples de calcul

### Berechnungsbeispiel 1

**Gesucht:** Eine N-EUPEX-DS Kupplung für den Antrieb einer Kreiselpumpe (leichte Flüssigkeit), angeordnet zwischen Elektromotor und Pumpe.

Elektromotor	$P_M = 110 \text{ kW}$
Pumpe	$P_2 = 95 \text{ kW}$
Drehzahl	$n = 1430 \text{ min}^{-1}$
Anläufe je Stunde	30
Umgebungstemperatur	$30 \text{ °C}$

**Lösung:** Die Kupplung ist auszulegen für die Leistung  $P_{2K} = P_2 \times f_1 \times S_t$ . Nach Tafel 24.I ermittelt man den Belastungskennwert G und hierfür aus Tafel 24.II den Betriebsfaktor  $f_1 = 1,0$ . Da die Anlaufhäufigkeit 25 Anläufe je Stunde überschreitet, ist der nächstgrößere Betriebsfaktor  $f_1 = 1,25$  zu wählen. Durch die Umgebungstemperatur von  $30 \text{ °C}$  ist ein Temperaturfaktor von  $S_t = 1,0$  zu berücksichtigen.

Somit wird  $P_{2K} = 95 \times 1,25 \times 1,0 = 118,75 \text{ kW}$ . Auf Seite 28 ist für  $n = 1430 \text{ min}^{-1}$  und der nächstgrößeren Nennleistung  $P_N = 130 \text{ kW}$  die Kupplungsgröße 194 zu finden.

**Gewählt:** N-EUPEX-Kupplung ADS 194 ab Flender-Vorratslager lieferbar.

### Calculation example 1

**Required:** A N-EUPEX-DS coupling for the drive of a centrifugal pump (light liquids) to be mounted between electric motor and pump.

Electric motor	$P_M = 110 \text{ kW}$
Pump	$P_2 = 95 \text{ kW}$
Speed	$n = 1430 \text{ min}^{-1}$
Starts per hour	30
Ambient temperature	$30 \text{ °C}$

**Solution:** The coupling must be designed for a power rating  $P_{2K} = P_2 \times f_1 \times S_t$ . Table 25.I lists load symbol U for this application, resulting in a service factor  $f_1 = 1.0$  acc. to table 25.II. Since the starting frequency per hour exceeds 25, the nearest larger service factor has to be used; in this case  $f_1 = 1.25$ . Because of the ambient temperature of  $30 \text{ °C}$ , a temperature factor of  $S_t = 1.0$  has to be taken into consideration.

Thus  $P_{2K} = 95 \times 1.25 \times 1.0 = 118.75 \text{ kW}$ . On page 28, for speed  $n = 1430 \text{ min}^{-1}$  and the nearest larger nominal power rating  $P_N = 130 \text{ kW}$  you find coupling size 194.

**Selected:** N-EUPEX coupling ADS 194 available ex Flender stock.

### Exemple de calcul 1

**A sélectionner:** Un accouplement N-EUPEX-DS pour l'entraînement d'une pompe centrifuge (liquides non chargés) monté entre moteur électrique et pompe.

Moteur électrique	$P_M = 110 \text{ kW}$
Pompe	$P_2 = 95 \text{ kW}$
Vitesse	$n = 1430 \text{ min}^{-1}$
Démarrages/heure	30
Température ambiante	$30 \text{ °C}$

**Sélection:** l'accouplement est sélectionné pour une puissance  $P_{2K} = P_2 \times f_1 \times S_t$ . Dans le tableau 26.I, nous relevons le facteur de charge correspondant G et dans le tableau 26.II le facteur de service  $f_1 = 1,0$ . Comme la fréquence des démarrages dépasse 25 par heure, on doit choisir le facteur de service immédiatement supérieur, soit  $f_1 = 1,25$ . Compte tenu de la température ambiante de  $30 \text{ °C}$ , il y a lieu de prendre un facteur de température  $S_t = 1,0$ .

Ainsi on a  $P_{2K} = 95 \times 1,25 \times 1,0 = 118,75 \text{ kW}$ . On trouve à la page 28, pour la vitesse  $n = 1430 \text{ min}^{-1}$ . Et la puissance nominale immédiatement sup.  $P_N = 130 \text{ kW}$ , la taille d'accouplement 194.

**Choix:** Un accouplement N-EUPEX type ADS taille 194 livrable du stock Flender.

### Berechnungsbeispiel 2

**Gesucht:** Eine N-EUPEX-DS-Kupplung für den Antrieb einer Kreiselpumpe (leichte Flüssigkeit), angeordnet zwischen Elektromotor und Pumpe.

Elektromotor	$P_M = 30 \text{ kW}$
Pumpe	$P_2 = 28 \text{ kW}$
Drehzahl	$n = 1450 \text{ min}^{-1}$
Anläufe je Stunde	5
Umgebungstemperatur	$50 \text{ °C}$

Es wird ein Ausbaustück mit min. 180 mm Länge benötigt.

**Lösung:** Die Kupplung ist für ein Drehmoment von  $T = f_1 \times S_t \times 9550 \times P_2/n$  auszulegen.

Nach Tafel 24.I ermittelt man den Belastungskennwert G und hierfür aus Tafel 24.II den Betriebsfaktor  $f_1 = 1$ . Durch die Umgebungstemperatur von  $50 \text{ °C}$  ist ein Temperaturfaktor von  $S_t = 1,4$  zu berücksichtigen.

$T_{KN} \geq 1 \times 1,4 \times 9550 \times 28/1450 \text{ Nm} = 258 \text{ Nm}$ . Somit ist die Größe 135 einzusetzen.

**Gewählt:** Unter Berücksichtigung der zu realisierenden Geometrie und Bohrung wird die N-EUPEX-Kupplung HDS 152 mit Zwischenhülse Teil 6  $L_Z = 182 \text{ mm}$  für  $s_3 = 200 \text{ mm}$  gewählt. Die Nabenlänge  $L_Z$  von Teil 5 ist  $65 \text{ mm}$ . Die Längenangabe  $s_3$  ist im Auftragstext mit vorzugeben.

Siehe Bestellbeispiel Seite 33.

### Calculation example 2

**Required:** A N-EUPEX-DS coupling for the drive of a centrifugal pump (light liquids), to be mounted between electric motor and pump.

Electric motor	$P_M = 30 \text{ kW}$
Pump	$P_2 = 28 \text{ kW}$
Speed	$n = 1450 \text{ min}^{-1}$
Starts per hour	5
Ambient temperature	$50 \text{ °C}$

A spacer of a minimum length of 180 mm is required.

**Solution:** The coupling must be designed for a torque  $T = f_1 \times S_t \times 9550 \times P_2/n$ .

Table 25.I lists load symbol U for this application, resulting in a service factor  $f_1 = 1$ . acc. to table 25.II. Because of the ambient temperature of  $50 \text{ °C}$ , a temperature factor of  $S_t = 1.4$  has to be taken into consideration.

$T_{KN} \geq 1 \times 1.4 \times 9550 \times 28/1450 \text{ Nm} = 258 \text{ Nm}$ . Thus, size 135 is selected.

**Selected:** Taking into consideration the geometry and the bore to be carried out, N-EUPEX coupling HDS 152 with intermediate sleeve part 6  $L_Z = 182 \text{ mm}$  for  $s_3 = 200 \text{ mm}$  is selected. The hub length  $L_Z$  of part 5 is  $65 \text{ mm}$ . Length  $s_3$  has to be stated in the order.

See ordering example on page 33.

### Exemple de calcul 2

**A sélectionner:** Un accouplement N-EUPEX-DS pour l'entraînement d'une pompe centrifuge (liquide léger), monté entre moteur et pompe.

Moteur électrique	$P_M = 30 \text{ kW}$
Pompe	$P_2 = 28 \text{ kW}$
Vitesse	$n = 1450 \text{ min}^{-1}$
Démarrages/heure	5
Température ambiante	$50 \text{ °C}$

Il est nécessaire de prévoir une entretoise de longueur 180 mm.

**Sélection:** l'accouplement est sélectionné pour une puissance  $T = f_1 \times S_t \times 9550 \times P_2/n$ .

Dans le tableau 26.I, nous relevons le facteur de charge correspondant G et dans le tableau 26.II le facteur de service  $f_1 = 1$ . Compte tenu de la température ambiante de  $50 \text{ °C}$ , il y a lieu de prendre un facteur de température  $S_t = 1,4$ .

$T_{KN} \geq 1 \times 1,4 \times 9550 \times 28/1450 \text{ Nm} = 258 \text{ Nm}$ . On choisit donc la taille 135.

**Choix:** Compte tenu des critères de géométrie et de l'alésage, nous choisissons le N-EUPEX HDS 152 avec entretoise partie 6  $L_Z = 182 \text{ mm}$  pour  $s_3 = 200 \text{ mm}$ . La longueur  $L_Z$  du moyeux partie 5 est  $65 \text{ mm}$ . La longueur  $s_3$  est à préciser dans le texte de commande.

Voir exemples de commande page 33.

# N-EUPEX-DS

Elastische Kupplungen  
Nennleistungen

Flexible Couplings  
Nominal Power Ratings

Accouplements élastiques  
Puissances nominales

Die Nennleistungen  $P_N$  nach Tafel 28.I sowie die Nennwerte  $P_N : n$  und die Nennmomente  $T_N$  auf den Seiten 31 und 32 sind gültig für:

stoßfreien Betrieb,

bis zu 25 Anläufe je Stunde, wobei während des Anlaufes kurzzeitig das 3-fache Drehmoment zulässig ist,

gut fluchtende Wellen,

-30 °C bis +40 °C Umgebungstemperatur bzw. Temperatur der Maschinen-Wellenenden.

The nominal power ratings  $P_N$  in kW shown in table 28.I as well as the nominal values  $P_N : n$  and the nominal torques  $T_N$  on pages 31 and 32 are valid for:

shock-free operation,

up to 25 starts per hour, the permissible starting torque being 3 times the running torque for a short period,

properly aligned shafts,

ambient temperature and temperature of the shaft ends to be connected -30 °C up to +40 °C.


Les puissances nominales  $P_N$  en kW indiquées au tableau 28.I ainsi que les caractéristiques  $P_N : n$  et les couples nominaux  $T_N$  figurant pages 31 et 32 sont valables pour:


transmissions sans choc,


jusqu'à 25 démarrages à l'heure à condition que le couple de démarrage n'excède pas 3 fois le couple nominal,

arbres bien alignés,

température ambiante ou température des arbres comprises entre -30 °C à +40 °C.

 = ab Flender-Vorratslager lieferbar  
Bauarten BDS, ADS und HDS

 = available ex Flender stock  
Types BDS, ADS and HDS

 = livrables du stock Flender  
Types BDS, ADS et HDS

28.I Drehzahlen und Nennleistungen / Speeds and nominal power ratings / Vitesses et puissances nominales																			
Drehzahl Speed Vitesse min <sup>-1</sup>	Kupplungsgrößen / Coupling sizes / Tailles des accouplements																		
	66	76	88	103	118	135	152	172	194	218	245	272	305	340	380	430	472	514	556
	Nennleistungen $P_N$ in kW / Nominal power ratings $P_N$ in kW / Puissances nominales $P_N$ en kW																		
10	0.02	0.036	0.063	0.11	0.17	0.25	0.38	0.59	0.9	1.4	2.1	2.9	4.1	5.8	8	10.5	14	17.5	22
12.5	0.025	0.044	0.078	0.13	0.21	0.31	0.47	0.73	1.2	1.8	2.6	3.7	5.1	7.2	10	13.5	17.5	21.5	27.5
16	0.032	0.057	0.1	0.17	0.27	0.4	0.6	0.95	1.5	2.2	3.3	4.7	6.5	9.2	13	17	22.5	27.5	35.5
20	0.04	0.071	0.13	0.21	0.34	0.5	0.75	1.2	1.9	2.8	4.2	5.9	8.2	11.5	16	21.5	28.5	35	44
25	0.05	0.089	0.16	0.26	0.42	0.63	0.94	1.5	2.3	3.5	5.2	7.3	10	14.5	20	27	35	43	55
31.5	0.063	0.11	0.2	0.33	0.53	0.79	1.2	1.9	2.9	4.4	6.6	9.2	13	18	25.5	34	45	55	70
40	0.08	0.14	0.25	0.42	0.67	1	1.5	2.3	3.7	5.6	8.4	11.5	16.5	23	32	43	57	70	89
50	0.1	0.18	0.31	0.52	0.84	1.2	1.9	2.9	4.6	7	10.5	14.5	20.5	29	40	54	71	87	110
63	0.13	0.22	0.4	0.66	1	1.6	2.4	3.7	5.8	8.8	13	18.5	25.5	36	51	68	89	110	140
80	0.16	0.28	0.5	0.84	1.3	2	3	4.7	7.4	11	16.5	23.5	32.5	46	65	86	115	140	175
100	0.2	0.36	0.63	1.1	1.7	2.5	3.8	5.9	9.2	14	21	29.5	41	58	80.5	108	140	175	220
125	0.25	0.44	0.78	1.3	2.1	3.1	4.7	7.3	11.5	17.5	26	37	51	72	101	135	175	215	275
160	0.32	0.57	1	1.7	2.7	4	6	9.4	14.5	22.5	33.5	47	65	92	130	170	225	280	355
200	0.4	0.71	1.3	2.1	3.4	5	7.5	11.5	18.5	28	42	59	82	115	160	215	285	350	445
224	0.45	0.8	1.4	2.3	3.8	5.6	8.4	13	20.5	31.5	47	65	91	130	180	240	315	390	500
280	0.56	1	1.8	2.9	4.7	7	10.5	16.5	26	39	59	82	115	160	225	300	395	485	620
315	0.63	1.1	2	3.3	5.3	7.9	12	18.5	29	44	66	92	130	180	255	340	445	545	700
400	0.8	1.4	2.5	4.2	6.7	10	15	23.5	37	56	84	115	165	230	320	430	565	695	890
500	0.99	1.8	3.1	5.2	8.4	12.5	19	29.5	46	70	105	145	205	290	400	540	710	870	1110
630	1.3	2.2	4	6.6	10.5	15.5	23.5	37	58	88	130	185	255	365	510	680	890	1100	1400
730	1.5	2.6	4.6	7.6	12	18.5	27.5	43	67	102	153	215	300	420	590	785	1030	1270	1620
750	1.53	2.7	4.7	7.8	12.5	19	28.5	44	69	105	157	220	305	430	605	810	1060	1300	1660
800	1.6	2.8	5	8.4	13.5	20	30	47	74	110	165	235	325	460	645	860	1130	1390	1775
950	1.9	3.4	6	9.9	16	24	36	56	87	133	200	280	390	550	765	1020	1350	1650	2100
980	1.93	3.5	6.2	10	16.5	24.5	37	57	90	137	205	290	400	565	790	1050	1385	1700	2175
1000	2	3.6	6.3	10.5	16.7	25	38	58	92	140	210	295	410	575	800	1080	1410	1750	2220
1120	2.2	4	7	11.5	19	28	42	66	103	155	235	330	460	645	900	1210	1580	1950	2500
1250	2.5	4.4	7.8	13	21	31	47	73	115	175	260	365	510	720	1000	1350	1760	2150	2750
1430	2.8	5.1	9	15	24	36	54	84	130	200	300	420	585	825	1150	1540	2020		
1600	3.2	5.7	10	16.5	27	40	60	94	145	225	335	470	650	920	1290	1730			
1750	3.5	6.2	11	18.5	29	44	66	103	160	245	365	510	715	1010	1410				
2000	4	7.1	12.5	21	34	50	75	117	185	280	420	585	815	1150					
2500	5	8.9	15.5	26	42	63	94	146	230	350	525	735							
2940	5.8	10.5	18.5	31	49	74	110	172	270	410	615								
3150	6.3	11	20	33	53	79	115	185	290	440									
3500	7	12.5	22	37	59	88	132	205	320										
4000	8	14	25	42	67	100	150	235											
5000	9.9	17.5	31	52	84	125													

Für abweichende Betriebsverhältnisse ist hinsichtlich mechanischer Beanspruchung der Betriebsfaktor  $f_1$  und der Temperaturfaktor  $S_t$  auf Seite 24 zu berücksichtigen.

For differing operating conditions the service factor  $f_1$  and the temperature factor  $S_t$  on page 25 should be taken into account with reference to mechanical stress.

Pour des conditions de service différentes, on devra tenir compte du facteur de service  $f_1$  et de la température ambiante  $S_t$  indiqués à la page 26 en ce qui concerne les efforts mécaniques.

# N-EUPEX-DS

Elastische Kupplungen  
für IEC-Motoren

Flexible Couplings  
for IEC Motors

Accouplements élastiques  
pour moteurs selon normes IEC

Drehstrommotoren mit Käfigläufer nach DIN 42673 Teil 1 Ausgabe April 1983.

Die Zuordnung der Kupplungen zu den Elektromotoren ist gültig für die Belastungskennwerte G und M der Arbeitsmaschine unter Berücksichtigung der Tafeln 24.I, 24.II und 24.III. Bei einer Umgebungstemperatur  $T_U > 40^\circ\text{C}$  und/oder einer Anfahrhäufigkeit von größer 25 pro Stunde verliert die Zuordnung ihre Gültigkeit.

Vorherrschend periodische Anregung der Maschinenanlage oder das Anfahren bzw. Abbremsen großer Massen erfordert eine Auslegung nach DIN 740 Teil 2 bzw. eine Schwingungsberechnung, die auch beim Flender-Berechnungsdienst in Auftrag gegeben werden kann. Unterlagen für diese Berechnungen stehen bei Bedarf zur Verfügung.

Three-phase motors with squirrel cage rotor according to DIN 42673, part 1, April 1983 edition. The assignment of couplings to electric motors is valid for load classification symbols U and M for the driven machine taking into consideration tables 25.I, 25.II and 25.III. In case of an ambient temperature  $T_U > 40^\circ\text{C}$  and/or a starting frequency of above 25 starts per hour the assignment is no longer valid.

Predominant periodic excitation of the plant or starting and braking of large masses require a design according to DIN 740/2 or vibration calculations which can also be ordered from us. Data for calculations are available, if required.

Moteur triphasé à cage selon DIN 42673 feuille 1 Edition d'Avril 1983.

La corrélation des accouplements en fonction des moteurs électriques est valable pour les genres de fonctionnement G et M de la machine entraînée, en tenant compte des tableaux 26.I, 26.II et 26.III. Cette corrélation n'est plus valable dans le cas d'un nombre de démarrage par heure supérieur à 25 ou d'une température ambiante  $T_U > 40^\circ\text{C}$ .

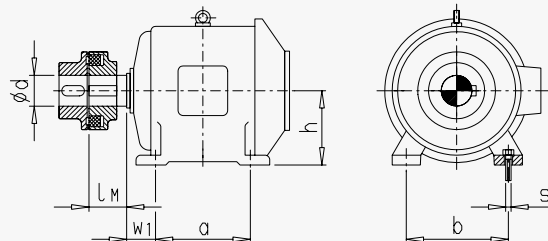
Si l'installation présente des excitations périodiques prédominantes ou des démarrages voire des freinages de grosses masses, il faut effectuer une sélection selon la norme DIN 740/2, c'est à dire un calcul de vibrations, qui peut être réalisé par les services calculs de Flender contre commande. Les documents techniques nécessaires à ces calculs sont disponibles sur demande.

 = ab Flender-Vorratslager lieferbar

 = available ex Flender stock

 = livrables du stock Flender

N-EUPEX-DS  
Bauart / Type BDS



### Anbaumaße der IEC-Motoren

Abmessungen der N-EUPEX-DS-Kupplungen siehe Seiten 31 - 32

### Fitting dimensions of IEC motors

For dimensions of N-EUPEX-DS couplings, see pages 31 - 32

### Côtes de montage des moteurs selon normes IEC

Dimensions des accouplements N-EUPEX-DS voir pages 31 - 32

## 29.1 Leistungen $P_M$ der IEC-Motoren und zugeordneten N-EUPEX-DS-Kupplungen Power ratings $P_M$ of IEC motors and assigned N-EUPEX-DS couplings Puissances $P_M$ des moteurs IEC et accouplements N-EUPEX-DS correspondants

Drehstrommotor Three-phase motor Moteur triphasé Größe Size / Taille	$P_M$ bei / at / à $n_M \sim 3000$ min <sup>-1</sup> kW	N-EUPEX-DS Kupplung Coupling Accouplement Größe Size Taille	$P_M$ bei / at / à $n_M \sim 1500$ min <sup>-1</sup> kW	N-EUPEX-DS Kupplung Coupling Accouplement Größe Size Taille	$P_M$ bei / at / à $n_M \sim 1000$ min <sup>-1</sup> kW	N-EUPEX-DS Kupplung Coupling Accouplement Größe Size Taille	$P_M$ bei / at / à $n_M \sim 750$ min <sup>-1</sup> kW	N-EUPEX-DS Kupplung Coupling Accouplement Größe Size Taille	Anbaumaße der IEC-Motoren Fitting dimensions of IEC motors Côtes de montage des moteurs IEC					3000 ≤ 1500 min <sup>-1</sup> d x l <sub>M</sub> nach / to vers. DIN 748/1 mm
									h mm	a mm	b mm	w <sub>1</sub> mm	s mm	
56	0.09 0.12	66	0.06 0.09	66					56	71	90	36	M 5	9 x 20
63	0.18 0.25	66	0.12 0.18	66					63	80	100	40	M 6	11 x 23
71	0.37 0.55	66	0.25 0.37	66					71	90	112	45	M 6	14 x 30
80	0.75 1.1	66	0.55 0.75	66	0.37 0.55	66			80	100	125	50	M 8	19 x 40
90 S	1.5	76	1.1	76	0.75	76			90	100	140	56	M 8	24 x 50
90 L	2.2	76	1.5	76	1.1	76			90	125	140	56	M 8	24 x 50
100 L	3	88	2.2	88	1.5	88	0.75 1.1	88	100	140	160	63	M 10	28 x 60
112 M	4	88	4	88	2.2	88	1.5	88	112	140	190	70	M 10	28 x 60
132 S	5.5 7.5	103	5.5	103	3	103	2.2	103	132	140	216	89	M 10	38 x 80
132 M			7.5	103	4 5.5	103	3	103	132	178	216	89	M 10	38 x 80
160 M	11 15	103	11	103	7.5	103	4 5.5	103	160	210	254	108	M 12	42 x 110
160 L	18.5	103	15	118	11	118	7.5	118	160	254	254	108	M 12	42 x 110
180 M	22	118	18.5	118					180	241	279	121	M 12	48 x 110
180 L			22	135	15	135	11	135	180	279	279	121	M 12	48 x 110
200 L	30 37	135	30	135	18.5 22	135	15	135	200	305	318	133	M 16	55 x 110
225 S			37	152			18.5	152	225	286	356	149	M 16	55x 110
225 M	45	135	45	152	30	152	22	152	225	311	356	149	M 16	60x 140
250 M	55	152	55	172	37	172	30	172	250	349	406	168	M 20	60x 140
280 S	75	172	75	194	45	194	37	194	280	368	457	190	M 20	65x 140
280 M	90	172	90	194	55	194	45	194	280	419	457	190	M 20	75x 140
315 S	110	172	110	218	75	218	55	218	315	406	508	216	M 24	65x 140
315 M	132	172	132	218	90	218	75	218	315	457	508	216	M 24	80x 170

# N-EUPEX-DS

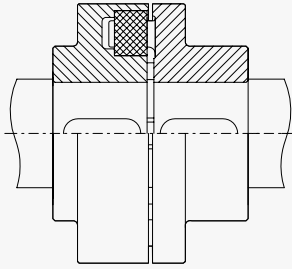
Elastische Kupplungen  
Bauartenübersicht

Flexible Couplings  
Types

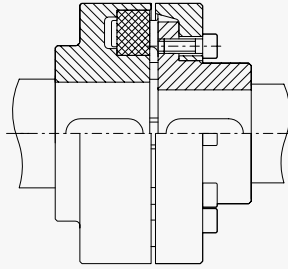
Accouplements élastiques  
Types

**BDS** zweiteilig  
**BDS** in two parts  
**BDS** en 2 parties

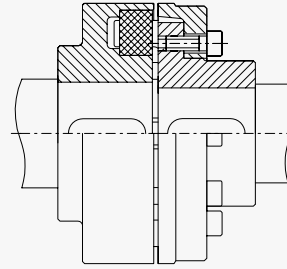
**ADS** dreiteilig zur Verbindung zweier Wellen  
**ADS** in three parts for connecting two shaft ends  
**ADS** en 3 parties pour l'accouplement de deux bouts d'arbre



**BDS** Größen 66 bis 305  
**BDS** Sizes 66 to 305  
**BDS** Tailles 66 à 305

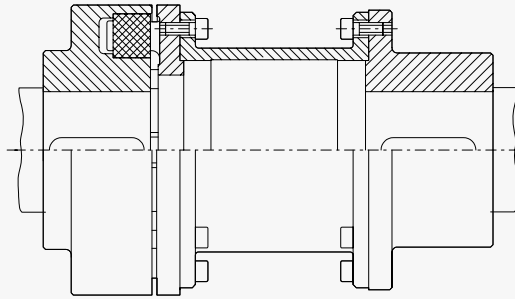


**ADS** Größen 118 bis 380  
**ADS** Sizes 118 to 380  
**ADS** Tailles 118 à 380



**ADS** Größen 430 bis 556  
**ADS** Sizes 430 to 556  
**ADS** Tailles 430 à 556

**HDS** mit Zwischenhülse  
**HDS** with intermediate sleeve  
**HDS** avec entretoise



Größen 88 bis 272  
Sizes 88 to 272  
Tailles 88 à 272

# N-EUPEX-DS

Elastische Kupplungen  
Bauarten BDS und ADS

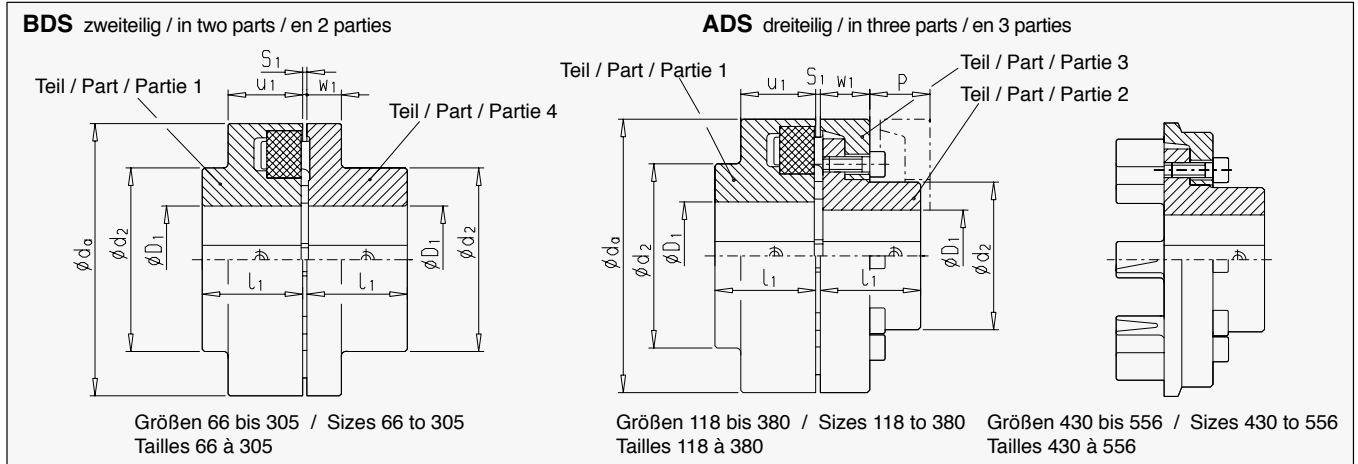
Flexible Couplings  
Types BDS and ADS

Accouplements élastiques  
Types BDS et ADS

 = ab Flender-Vorratslager lieferbar

 = available ex Flender stock

 = livrables du stock Flender



**31.I Nennwerte  $P_N$ : n, Drehmomente  $T_{KN}$ , Drehzahlen  $n_{max}$ , Maße, Massenträgheitsmomente J und Gewichte**  
**Nominal values  $P_N$ : n, torques  $T_{KN}$ , speeds  $n_{max}$ , dimensions, mass moments of inertia J and weights**  
**Caractéristiques  $P_N$ : n, couples  $T_{KN}$ , vitesses  $n_{max}$ , dimensions, moments d'inertie J et poids**

N-EUPEX-DS Kupplung Coupling Accouplement 1)	Nennwert Nominal value Caractéristique 2)	Nenn- dreh- moment Nom. torque Couple nomin. $T_{KN}$ Nm	Dreh- zahl Speed Vitesse $n_{max}$ min <sup>-1</sup>	Bohrung / Bore Alésage $D_1$ Teil / Part / Partie				$d_a$ mm	$d_2$ Teil Part Partie		$l_1$ mm	P mm	$S_1$ mm	$u_1$ mm	$w_1$ mm	Massenträgheitsmoment Mass moment of inertia Moment d'inertie J <sup>3)</sup>			Gewicht Weight Poids 3)		
				1		4 + 2			1	2						Teil/Part/Partie		Gesamt Total kgm <sup>2</sup>	Teil/Part/Partie		Gesamt Total kg
				4)	bis to jusqu'à 4)	4)	bis to jusqu'à 4)		1	4 o. 2 + 3						1	4 o. 2 + 3		1	4 o. 2 + 3	
<b>BDS 66</b>	0.002	19	5000	-	19	-	24	66	40	20	2... 4	20	8	0.0001	0.0002	0.0003	0.24	0.31	0.55		
<b>BDS 76</b>	0.0036	34	5000	-	24	-	28	76	50	20	2... 4	20	8	0.0002	0.0003	0.0005	0.33	0.42	0.75		
<b>BDS 88</b>	0.0063	60	5000	-	30	-	38	88	68	30	2... 4	30	10	0.0007	0.0006	0.0013	1	0.92	1.92		
<b>BDS 103</b>	0.011	100	5000	-	42	-	42	103	76	35	2... 4	30	12	0.0015	0.0014	0.0029	1.6	1.5	3.1		
<b>BDS 118</b>	0.017	160	5000	-	48	-	48	118	86	40	2... 4	34	14	0.003	0.0031	0.0061	1.9	2.1	4		
<b>BDS 135</b>	0.025	240	5000	-	55	-	55	135	100	50	2... 4	36	18	0.006	0.007	0.013	3.1	3.5	6.6		
<b>BDS 152</b>	0.038	360	4900	-	60	-	60	152	108	55	2... 4	36	20	0.011	0.011	0.022	4.2	4.4	8.6		
<b>BDS 172</b>	0.059	560	4250	-	65	-	65	172	118	60	2... 6	41	20	0.019	0.018	0.037	5.8	5.7	11.5		
<b>BDS 194</b>	0.092	880	3800	-	75	-	75	194	135	70	2... 6	44	20	0.037	0.032	0.069	8.8	8.2	17		
<b>BDS 218</b>	0.14	1340	3400	-	85	-	85	218	150	80	2... 6	47	24	0.062	0.059	0.121	12	12.1	24.1		
<b>BDS 245</b>	0.21	2000	3000	-	90	-	90	245	150	90	2... 6	52	18	0.09	0.082	0.172	14.5	14.6	29.1		
<b>BDS 272</b>	0.29	2800	2750	44	100	44	100	272	165	100	3... 8	60	18	0.16	0.132	0.292	20	19.1	39.1		
<b>BDS 305</b>	0.41	3900	2450	47	110	52	110	305	180	110	3... 8	65	20	0.26	0.208	0.468	27	24.3	51.3		
<b>ADS 118</b>	0.017	160	5000	-	48	-	38	118	86	62	40	33	20	0.003	0.003	0.006	1.9	1.94	3.84		
<b>ADS 135</b>	0.025	240	5000	-	55	-	45	135	100	75	38	2... 4	36	23	0.006	0.006	0.012	3.1	3.1	6.2	
<b>ADS 152</b>	0.038	360	4900	-	60	-	50	152	108	82	43	2... 4	36	28	0.011	0.012	0.023	4.2	4.5	8.7	
<b>ADS 172</b>	0.059	560	4250	-	65	-	58	172	118	95	47	2... 6	41	28	0.019	0.020	0.039	5.8	6	11.8	
<b>ADS 194</b>	0.092	880	3800	-	75	-	65	194	135	108	70	50	30	0.037	0.035	0.072	8.8	8.5	17.3		
<b>ADS 218</b>	0.14	1340	3400	-	85	-	75	218	150	122	80	53	2... 6	47	0.062	0.062	0.124	12	12	24	
<b>ADS 245</b>	0.21	2000	3000	-	90	-	85	245	150	138	90	61	2... 6	52	0.09	0.115	0.205	14.5	17.7	32.2	
<b>ADS 272</b>	0.29	2800	2750	44	100	-	95	272	165	155	100	69	3... 8	60	0.16	0.2	0.36	20	24.7	44.7	
<b>ADS 305</b>	0.41	3900	2450	47	110	52	105	305	180	172	110	73	3... 8	65	0.26	0.3	0.56	27	29.1	56.1	
<b>ADS 340</b>	0.58	5500	2150	47	120	44	100	340	200	165	125	78	3... 8	70	0.41	0.49	0.94	38	39.3	77.3	
<b>ADS 380</b>	0.81	7700	1950	59	140	88	110	380	230	180	140	83	3... 8	74	0.71	0.84	1.62	54	53.5	107.5	
<b>ADS 430</b>	1.1	10300	1700	64	150	98	120	430	250	200	160	88	3... 8	78	1.2	1.26	2.69	76	69	145	
<b>ADS 472</b>	1.4	13500	1550	78	160	118	130	472	265	215	180	99	5...10	86	1.9	2	4.13	95	91	186	
<b>ADS 514</b>	1.7	16600	1400	88	180	134	145	514	300	240	190	104	5...10	90	2.8	3	6.15	119	115	234	
<b>ADS 556</b>	2.2	21200	1300	98	190	138	150	556	315	250	210	115	5...10	102	4.4	4.1	8.85	159	138	297	

- Bei Ausfall der Elastikelemente laufen die Kupplungsteile frei zueinander. Es findet keine metallische Berührung statt.
  - $P_N$  = Nennleistung in kW  
 $n$  = Drehzahl in min<sup>-1</sup>
  - Massenträgheitsmomente J und Gewichte gelten für mittlere Bohrungen.
  - Vorbereitung
- Bestellbeispiele Seite 33

- Upon failure of flexible elements the coupling parts rotate independent of each other. There is no metal-to-metal contact.
  - $P_N$  = Nominal power rating in kW  
 $n$  = Speed in min<sup>-1</sup>
  - Mass moments of inertia J and weights refer to couplings with medium-sized bores.
  - Pilot bore
- Ordering examples on page 33

- Lors de la rupture des éléments élastiques, les deux parties de l'accouplement tournent indépendamment. Il n'y a aucun contact métallique.
  - $P_N$  = Puissance nominale en kW  
 $n$  = Vitesse de rotation en min<sup>-1</sup>
  - Moments d'inertie J et poids correspondent à l'alésage moyen.
  - Préalésage
- Exemples de commande page 33


# N-EUPEX-DS

Elastische Kupplungen  
Bauart HDS  
mit Zwischenhülse

Flexible Couplings  
Type HDS  
With Intermediate Sleeve

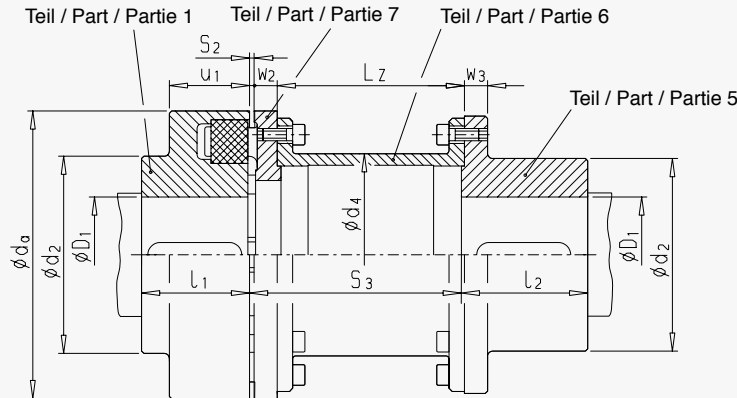
Accouplements élastiques  
Type HDS  
avec entretoise

 = ab Flender-Vorratslager lieferbar

 = available ex Flender stock

 = livrables du stock Flender

**HDS** mit Zwischenhülse / with intermediate sleeve / avec entretoise



$S_3$  = Wellenabstand  
= Space between shafts  
= Écartement des arbres

$L_Z$  = Länge der Zwischenhülse  
= Length of intermediate sleeve  
= Longueur de l'entretoise

**32.1 Nennwerte  $P_N$ : n, Drehmomente  $T_{KN}$ , Drehzahlen  $n_{max}$ , Maße, Massenträgheitsmomente J und Gewichte**  
**Nominal values  $P_N$ : n, torques  $T_{KN}$ , speeds  $n_{max}$ , dimensions, mass moments of inertia J and weights**  
**Caractéristiques  $P_N$ : n, couples  $T_{KN}$ , vitesses  $n_{max}$ , dimensions, moments d'inertie J et poids**

N-EUPEX-DS Kupplung Coupling Accouplement 1)	Nennwert Nominal value Caractéristique 2)	Nenn-drehmoment Nom. torque Couple nomin. $T_{KN}$ Nm	Drehzahl Speed Vitesse $n_{max}$ min <sup>-1</sup>	Bohrung / Bore Alésage $D_1$		Teil Part Partie													Massenträgheitsmoment / Mass moment of inertia Moment d'inertie J <sub>3</sub>		Gewicht Weight Poids			
				Teil / Part / Partie		Teil / Part / Partie													Teil / Part / Partie		Gesamt Total			
				1	5	1	5												1	5+6+7		1	5+6+7	3)
Bauart Type	Größe Size Taille	$\frac{P_N}{n}$		4) bis to jusqu'à mm	4) bis to jusqu'à mm	$d_a$ mm	$d_2$ mm	$d_2$ mm	$d_4$ mm	$l_1$ mm	$l_2$ mm	$L_Z$ mm	$S_{2+1}$ mm	$S_{3+1}$ mm	$u_1$ mm	$w_2$ mm	$w_3$ mm	1	5+6+7	1	5+6+7	kg	kg	kg
HDS 88	0.0063	60	5000	-	30	-	32	88	-	55	51	30	45	87 127	5	100 140	30	10	9	0.0007	0.0014 0.0015	1	2 2.1	3 3.1
HDS 103	0.011	100	5000	-	42	-	42	103	76	70	63	35	45	87 127	5	100 140	30	10	9	0.0015	0.0030 0.0033	1.6	2.8 3.1	4.4 4.7
HDS 118	0.017	160	5000	-	48	-	48	118	86	80	73	40	50 85 125	5	100 140 180	34	12	11	0.003	0.0060 0.0064 0.0068	1.9	4 4.4 4.8	5.9 6.3 6.7	
HDS 135	0.025	240	5000	-	55	-	55	135	100	90	85	50	50 85 125 165	5	100 140 180 200 250	36	12	11	0.006	0.0107 0.0108 0.0118 0.0123 0.0128	3.1	5.5 6 6.5 6.8 7.3	8.6 9.1 9.6 9.9 10.4	
HDS 152	0.038	360	4900	-	60	-	60	152	108	100	91	55	65 82 122 162 182 232	5	100 140 180 200 250	36	15	15	0.011	0.0196 0.0206 0.0216 0.0226 0.0236	4.2	8.3 8.8 9.3 9.6 10.2	12.5 13 13.5 13.8 14.4	
HDS 172	0.059	560	4250	-	65	-	65	172	118	108	111	60	70 81.5 121.5 161.5 181.5 231.5	6	100 140 180 200 250	41	15	15	0.019	0.0323 0.0343 0.0363 0.0373 0.0393	5.8	10.1 10.8 11.6 12 13	15.9 16.6 17.4 17.8 18.8	
HDS 194	0.092	880	3800	-	75	-	75	194	135	125	131	70	80	121.5 161.5 181.5 231.5	6	140 180 200 250	44	15	15	0.037	0.058 0.062 0.064 0.069	8.8	14.5 15.4 15.9 16.9	23.3 24.2 24.7 25.7
HDS 218	0.14	1340	3400	-	85	-	85	218	150	140	144	80	90	118.5 158.5 178.5 228.5	6	140 180 200 250	47	18	18	0.062	0.103 0.108 0.113 0.118	12	20.5 21.6 22.2 23.4	32.5 33.6 34.2 35.4
HDS 245	0.21	2000	3000	-	90	-	90	245	150	150	169	90	100	118.5 158.5 178.5 228.5	6	140 180 200 250	52	18	18	0.09	0.16 0.17 0.18 0.19	14.5	25.6 27 27.7 29.5	40.1 41.5 42.2 44
HDS 272	0.29	2800	2750	44	100	44	100	272	165	165	185	100	110	152.5 172.5 222.5	8	180 200 250	60	23	21	0.16	0.3 0.31 0.33	20	37.5 38.5 40.5	57.5 58.7 60.5

- Bei Ausfall der Elastikelemente laufen die Kupplungsteile frei zueinander. Es findet keine metallische Berührung statt.
- $P_N$  = Nennleistung in kW  
 $n$  = Drehzahl in min<sup>-1</sup>
- Massenträgheitsmomente J und Gewichte gelten für mittlere Bohrungen.
- Vorbereitung

- Upon failure of flexible elements the coupling parts rotate independent of each other. There is no metal-to-metal contact.
- $P_N$  = Nominal power rating in kW  
 $n$  = Speed in min<sup>-1</sup>
- Mass moments of inertia J and weights refer to couplings with medium-sized bores.
- Pilot bore

- Lors de la rupture des éléments élastiques, les deux parties de l'accouplement tournent indépendamment. Il n'y a aucun contact métallique.
- $P_N$  = Puissance nominale en kW  
 $n$  = Vitesse de rotation en min<sup>-1</sup>
- Moments d'inertie J et poids correspondent à l'alésage moyen.
- Préalésage

Bestellbeispiele Seite 33

Ordering examples on page 33

Exemples de commande page 33



### Bestellbeispiel für Bauart ADS

E-Motor / Kreiselpumpe (leichte Flüssigkeit)  
 $P_M = 110 \text{ kW}$ ,  $P_2 = 95 \text{ kW}$ ,  $n_M = 1430 \text{ min}^{-1}$ ,  
 30 Anläufe/h, Umgebungstemperatur 30 °C  
 Pos. Menge

1	1	N-EUPEX-Kupplung ADS 194 nach Katalog K420, ausgewuchtet in einer Ebene, Gütestufe Q 16 Teil 1: Bohrung 75 H7, Nut DIN 6885 Teil 1, mit Stellschraube, <b>nach</b> dem Nuten ausgewuchtet Teil 2: Bohrung 60 H7, Nut DIN 6885 Teil 1, mit Stellschraube, <b>vor</b> dem Nuten ausgewuchtet
---	---	--

### Ordering example for type ADS

Electric motor / centrifugal pump (light liquids)  
 $P_M = 110 \text{ kW}$ ,  $P_2 = 95 \text{ kW}$ ,  $n_M = 1430 \text{ min}^{-1}$ ,  
 30 starts/h, ambient temperature 30 °C  
 Item Qty.

1	1	N-EUPEX coupling ADS 194 acc. to brochure K420, balanced in one plane, quality Q16 Part 1: Bore 75 H7, keyway acc. to DIN 6885/1, with set screw, balanced <b>after</b> keyseating Part 2: Bore 60 H7, keyway acc. to DIN 6885/1, with set screw, balanced <b>before</b> keyseating
---	---	---

### Exemple de commande pour type ADS

Moteur électrique / pompe centrifuge (liquides non chargés)  
 $P_M = 110 \text{ kW}$ ,  $P_2 = 95 \text{ kW}$ ,  $n_M = 1430 \text{ min}^{-1}$ , 30 démarrages/heure, température ambiante 30 °C  
 Pos. Qte.

1	1	Accouplement N-EUPEX ADS 194 suivant K420, équilibré statiquement dans un plan, qualité Q 16 Partie 1: Alésage 75 H7, rainure DIN 6885-1, avec vis de fixation, équilibré <b>après</b> l'exécution de la rainure de clavette Partie 2: Alésage 60 H7, rainure DIN 6885-1 avec vis de fixation, équilibré <b>avant</b> rainurage
---	---	--

### Bestellbeispiel für Bauart HDS

4-Zylinder-Dieselmotor / Kreiselpumpe (zähe Flüssigkeit)  
 $P_M = 22 \text{ kW}$ ,  $P_2 = 20 \text{ kW}$ ,  $n_M = 750 \text{ min}^{-1}$ ,  
 Umgebungstemperatur 70 °C  
 Pos. Menge

1	5	N-EUPEX-Kupplung HDS 194 nach Katalog K420, ausgewuchtet in einer Ebene, Gütestufe Q 16 Maß $S_3 = 180$ bei $L_Z = 161,5$ Teil 1: Bohrung 60 H7, Nut DIN 6885 Teil 1, mit Stellschraube, <b>vor</b> dem Nuten ausgewuchtet Teil 5: Bohrung 55 H7, Nut DIN 6885 Teil 1, mit Stellschraube, <b>vor</b> dem Nuten ausgewuchtet
---	---	--

### Ordering example for type HDS

4-cylinder-Diesel engine / centrifugal pump (viscous liquids)  
 $P_M = 22 \text{ kW}$ ,  $P_2 = 20 \text{ kW}$ ,  $n_M = 750 \text{ min}^{-1}$ ,  
 Ambient temperature 70 °C  
 Item Qty.

1	5	N-EUPEX coupling HDS 194 acc. to brochure K420, balanced in one plane, quality Q16 Dimension $S_3 = 180$ , $L_Z = 161,5$ Part 1: Bore 60 H7, keyway acc. to DIN 6885/1, with set screw, balanced <b>before</b> keyseating Part 5: Bore 55 H7, keyway acc. to DIN 6885/1, with set screw, balanced <b>before</b> keyseating
---	---	---

### Exemple de commande pour type HDS

Moteur diesel à 4 cylindres / pompe centrifuge (liquides chargés)  
 $P_M = 22 \text{ kW}$ ,  $P_2 = 20 \text{ kW}$ ,  $n_M = 750 \text{ min}^{-1}$ ,  
 Température ambiante 70 °C  
 Pos. Qte.

1	5	Accouplement N-EUPEX HDS 194 suivant K420, équilibré statiquement dans un plan, qualité Q 16 Dimension $S_3 = 180$ , $L_Z = 161,5$ Partie 1: Alésage 60 H7, rainure DIN 6885-1, avec vis de fixation, équilibré <b>avant</b> rainurage Partie 5: Alésage 55 H7, rainure DIN 6885-1, avec vis de fixation, équilibré <b>avant</b> rainurage
---	---	---

### Hinweis:

Sollte aus Gründen der eigenen Bevorratung der Wunsch bestehen, die Standard N-EUPEX-Kupplungsteile 3, 4 oder 7 mit dem Kupplungsteil 1 bzw. 10 der N-EUPEX-DS-Kupplung zu paaren, so ist dieses technisch realisierbar. Hierbei ist die Ausrichtung der Kupplung mittels Lineal nicht mehr möglich, da die unterschiedlichen Außendurchmesser (entsprechend der Kupplungsgröße) dieses nicht erlauben. Eine Ausrichtung hat in diesem Fall durch eine Tiefenlehre zu erfolgen. Aus organisatorischen Gründen hat die Bestellung der Kupplung in Einzelteilen in getrennten Positionen zu erfolgen.

### Note:

If for reasons of storing it is desired to combine standard N-EUPEX coupling parts 3, 4 or 7 with coupling part 1 or 10 of the N-EUPEX-DS series this is technically possible. But alignment of the coupling by means of a straightedge is no longer possible because of the different outside diameters (which is the coupling size). In this case alignment has to be carried out by means of a depth gauge.

### Remarque:

Si pour des raisons de mise en stock, il est souhaité de grouper les parties 3, 4 ou 7 des accouplements N-EUPEX standard avec les parties 1 ou 10 des N-EUPEX-DS, ceci est techniquement réalisable. Par contre, l'alignement de l'accouplement avec la règle n'est plus possible à cause des diamètres extérieurs différents (correspondant à la taille d'accouplement). L'alignement doit être effectué avec un pied à coulisse de profondeur.

For reasons of organization the coupling parts have to be ordered as separate items.

Pour des raisons d'organisation, il faut rédiger la commande en mentionnant chaque pièce détachée avec des positions différentes.

### Bestellbeispiel für eine Kupplung bestehend aus einem Teil 1 der N-EUPEX-DS-Kupplung und einem Teil 2/3 der N-EUPEX-Kupplung

Antrieb: Elektromotor / Pumpe (leichte Flüssigkeit)  
 $P_M = 55 \text{ kW}$ ,  $P_2 = 52 \text{ kW}$ ,  $n_M = 1430 \text{ min}^{-1}$ ,  
 5 Anläufe/h, Umgebungstemperatur 20 °C

Pos. Menge

1	1	N-EUPEX-DS-Kupplung 172 Teil 1: Bohrung 65 H7, Nut DIN 6885 Teil 1, mit Stellschraube, ausgewuchtet in einer Ebene, Gütestufe Q 16 <b>nach</b> dem Nuten ausgewuchtet
---	---	--

### Ordering example for a coupling consisting of a part 1 of the N-EUPEX-DS coupling and a part 2/3 of the N-EUPEX coupling

Drive: Electric motor / Pump (light liquids)  
 $P_M = 55 \text{ kW}$ ,  $P_2 = 52 \text{ kW}$ ,  $n_M = 1430 \text{ min}^{-1}$ ,  
 5 starts/h, ambient temperature 20 °C

Item Qty.

1	1	N-EUPEX-DS coupling 172 Part 1: Bore 65 H7, keyway acc. to DIN 6885/1, with set screw, balanced in one plane, quality Q16 balanced <b>after</b> keyseating
---	---	---

### Exemple de commande d'un accouplement comprenant une partie 1 de N-EUPEX-DS et une partie 2/3 de N-EUPEX

Entraînement: Moteur électrique / pompe centrifuge (liquides non chargés)  $P_M = 55 \text{ kW}$ ,  $P_2 = 52 \text{ kW}$ ,  $n_M = 1430 \text{ min}^{-1}$ , 5 démarrages/heure, température ambiante 20 °C

Pos. Qte.

1	1	Accouplement N-EUPEX-DS 172 Partie 1: Alésage 65 H7, rainure DIN 6885-1, avec vis de fixation, équilibré sur un plan, qualité Q 16 équilibré <b>après</b> rainurage
---	---	--

Pos. Menge

2	1	N-EUPEX-Kupplung 160 Teil 2/3: Bohrung 55 H7, Nut DIN 6885 Teil 1 mit Stellschraube, ausgewuchtet in einer Ebene, Gütestufe Q 16 <b>vor</b> dem Nuten ausgewuchtet
---	---	---

Item Qty.

2	1	N-EUPEX coupling 160 Part 2/3: Bore 55 H7, keyway acc. to DIN 6885/1, with set screw, balanced in one plane, quality Q16 balanced <b>before</b> keyseating
---	---	---

Pos. Qte.

2	1	Accouplement N-EUPEX 160 Partie 2/3: Alésage 55 H7, rainure DIN 6885-1 avec vis de fixation, équilibré sur un plan, qualité Q 16 équilibré <b>avant</b> rainurage
---	---	--

### Anmerkung:

Die Größenbestimmung hat für die N-EUPEX-DS-Kupplung zu erfolgen. Das ermittelte Kupplungs-Nenn Drehmoment ist zur Bestimmung der N-EUPEX-Größe zu verwenden. Leistungsmäßig wäre die N-EUPEX-DS-Kupplung 152 ausreichend, die für den Elektromotor notwendige Bohrung in Teil 1 von 65 H7 erfordert die Gr. 172.

### Note:

The size has to be selected for the N-EUPEX-DS coupling. The calculated nominal coupling torque has to be used for the determination of the N-EUPEX size. With regard to the power rating the N-EUPEX-DS coupling size 152 would be sufficient, but the bore size of 65 H7 in part 1 required for the electric motor requires size 172.

### Note:

Il faut d'abord définir la taille du N-EUPEX-DS. Le couple nominal doit être la base de sélection du N-EUPEX. En fonction de la puissance donnée, le N-EUPEX-DS 152 serait suffisant, mais l'alésage nécessaire pour le moteur électrique de 65 H7 nous conduit à retenir la taille 172.

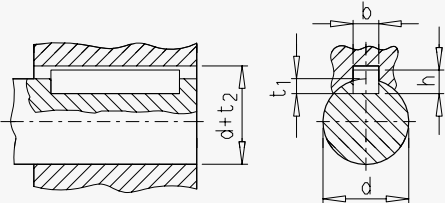
# N-EUPEX, N-EUPEX-DS

Elastische Kupplungen  
Paßfedern und Keile  
Passungsauswahl

Flexible Couplings  
Parallel and Taper Keys  
Selection of ISO Fits

Accouplements élastiques  
Clavetages  
Choix des tolérances

34.I Passungsauswahl bei vorhandenen Wellenendtoleranzen Selection of ISO fits for given shaft end tolerances Choix des ajustements en fonction des tolérances des bouts d'arbres				
Passungsauswahl Selection of ISO fits Choix des tolérances	Durchmesser / Diameter Diamètres d		Wellentoleranz Shaft tolerance Tolérance des bouts	Bohrungstoleranz Bore tolerance Tolérance pour les alésages
	über above de mm	bis to jusqu'à mm		
Wellentoleranz nach Flender-Norm Shaft tolerance acc. to Flender standard Tolérance des bouts selon standard Flender		25	k6	H7
	25	100	m6	
	100		n6	
Wellentoleranz nach DIN 748/1 Shaft tolerance acc. to DIN 748/1 Tolérance des bouts selon DIN 748/1		50	k6	H7
	50		m6	
System Einheitswelle Standard shaft system Système arbre principal		50	h6	K7
	50			M7
	alle / all / tout			h8

34.II Paßfedern / Parallel keys / Clavettes parallèles et forcées							
Mitnehmerverbindung ohne Anzug Parallel key connection Clavetage libre  Rundstirnige Paßfeder und Nut nach DIN 6885/1  Round headed parallel key and keyway acc. to DIN 6885/1  Clavette parallèle à bouts ronds et rainure selon DIN 6885 feuille 1		Durchmesser Diameter Diamètres d		Breite Width Largeur b	Höhe Height Hauteur h	Wellennuttiefe Depth of key- way in shaft Profondeur de rainure dans l'arbre t <sub>1</sub>	Nabennuttiefe Depth of key- way in hub Profondeur de rainure dans le moyeu d + t <sub>2</sub> DIN 6885/1
		über above de mm	bis to jusqu'à mm	1) mm	mm	mm	mm
1) Das Toleranzfeld der Nabennutbreite b für Paßfedern ist ISO JS9, bzw. ISO P9 bei erschweren Betriebsbedingungen. (z.B. Reversierbetrieb unter Last)  1) The tolerance zone for the hub keyway width b for parallel key is ISO JS9, or ISO P9 for heavy duty operating conditions. (e.g. reversing under load)  1) La plage de tolérance de la largeur b de la rainure de clavette par rapport à la clavette est ISO JS9, voire ISO P9 en cas de conditions de fonctionnement difficiles. (par exemple service à inversion de rotation sous charge)		<b>8</b>	<b>10</b>	3	3	1.8	d + 1.4
		<b>10</b>	<b>12</b>	4	4	2.5	d + 1.8
		<b>12</b>	<b>17</b>	5	5	3	d + 2.3
		<b>17</b>	<b>22</b>	6	6	3.5	d + 2.8
		<b>22</b>	<b>30</b>	8	7	4	d + 3.3
		<b>30</b>	<b>38</b>	10	8	5	d + 3.3
		<b>38</b>	<b>44</b>	12	8	5	d + 3.3
		<b>44</b>	<b>50</b>	14	9	5.5	d + 3.8
		<b>50</b>	<b>58</b>	16	10	6	d + 4.3
		<b>58</b>	<b>65</b>	18	11	7	d + 4.4
	<b>65</b>	<b>75</b>	20	12	7.5	d + 4.9	
	<b>75</b>	<b>85</b>	22	14	9	d + 5.4	
	<b>85</b>	<b>95</b>	25	14	9	d + 5.4	
	<b>95</b>	<b>110</b>	28	16	10	d + 6.4	
	<b>110</b>	<b>130</b>	32	18	11	d + 7.4	
	<b>130</b>	<b>150</b>	36	20	12	d + 8.4	
	<b>150</b>	<b>170</b>	40	22	13	d + 9.4	
	<b>170</b>	<b>200</b>	45	25	15	d + 10.4	
	<b>200</b>	<b>230</b>	50	28	17	d + 11.4	
	<b>230</b>	<b>260</b>	56	32	20	d + 12.4	
	<b>260</b>	<b>290</b>	63	32	20	d + 12.4	
	<b>290</b>	<b>330</b>	70	36	22	d + 14.4	
	<b>330</b>	<b>380</b>	80	40	25	d + 15.4	
	<b>380</b>	<b>440</b>	90	45	28	d + 17.4	
	<b>440</b>	<b>500</b>	100	50	31	d + 19.4	

# N-EUPEX, N-EUPEX-DS

Elastische Kupplungen  
Explosionsschutz

Flexible Couplings  
Explosion Protection

Accouplements élastiques  
Atmosphères explosives



## Explosionsschutz nach ATEX 95

Die Zulassung von N-EUPEX/N-EUPEX-DS-Kupplungen als Geräte zur bestimmungsgemäßen Verwendung in explosionsgefährdeten Bereichen gemäß Richtlinie 94/9/EG (ATEX 95) ist **optional möglich**.

Untertageanwendungen: Kategorie M2

Übertageanwendungen: Kategorie 2 + 3



## Explosion protection according to ATEX 95

It is **optionally possible** to have N-EUPEX/N-EUPEX-DS couplings certified as equipment for intended use in hazardous locations according to directive 94/9/EC (ATEX 95).

Underground application: category M2

Surface application: categories 2 + 3



## Atmosphères explosives selon ATEX 95

Il est **possible (en option)** de faire certifier des accouplements type N-EUPEX/N-EUPEX-DS pour une utilisation des appareils dans des atmosphères explosives selon la directive 94/9/CE (ATEX 95).

Application souterraine: catégorie M2

Application de surface: catégorie 2 + 3

Beschreibung der Umgebung Description of the surroundings Description de l'environnement		Zuordnung der Geräteeigenschaften Assignment of equipment categories to safety requirements Caractéristiques du matériel			
Dauer der Explosionsgefahr: Explosive atmospheres occurring: Durée du danger d'explosion:	Explosionsgefahr durch: Explosive atmospheres caused by: Cause du danger d'explosion:	Eigenschaft: Category: Caractéristiques:	Sicherheitsanforderung: Safety requirements: Exigences de sécurité:	Sicher bei Berücksichtigung von: Safe if taking into account: Exigences de sécurité en regard de:	
Die quantifizierte Angabe dient nur zur Orientierung The quantification serves for orientation only. Les données ne sont qu'à titre indicatif	Gas, Nebel, Dämpfe Gases, vapours, mists Gaz, Vapeur, Buée	Stäube Dust Poussières			
ständig, häufig, mehr als 1.000h/Jahr Continuously, frequently, for more than 1,000h/yr Permanent, fréquent, plus de 1.000h/an	Zone 0	Zone 20	Kategorie 1 Category 1 Catégorie 1	sehr hoch very high très hautes	selten auftretenden Störungen Rarely occurring disturbances Apparence rare d'interférences
gelegentlich, kurzzeitig, zwischen 10 und 1.000h/Jahr Occasionally, for a short term, between 10 and 1,000h/yr Occasionnel, à court terme, entre 10 et 1.000h/an	Zone 1	Zone 21	Kategorie 2 Category 2 Catégorie 2	hoch high hautes	üblicherweise auftretenden Störungen Normally occurring disturbances Apparence habituelle d'interférences
sehr selten, kurzzeitig, weniger als 10h/Jahr Infrequently, for a short term, less than 10h/yr Très rare, à court terme, moins de 10h/an	Zone 2	Zone 22	Kategorie 3 Category 3 Catégorie 3	normal normal normales	Bedingungen im Normalbetrieb Normal operating conditions Fonctionnement normal

# FLENDER