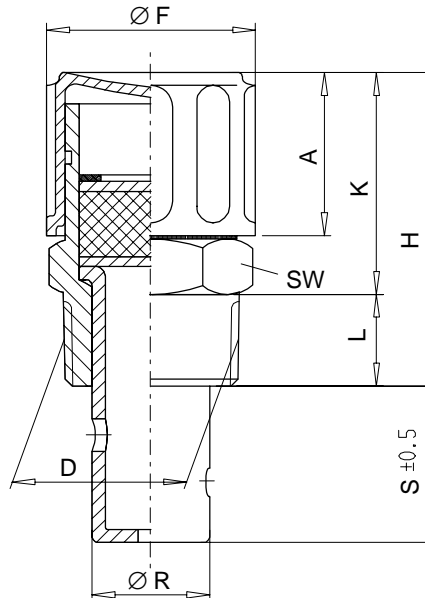


Это руководство по эксплуатации является обязательным для воздушных фильтров по заводской норме Flender W 5122.

#### Монтаж

Перед ввинчиванием в гаечную резьбу нужно смазать резьбу воздушного фильтра уплотнительной массой локтит 572.



D	SW	L	K	H	A	F	R	S
R 1/4	22	8	23	35	19	28	8	16.5
R 1/2	22	12	26	38	19	28	10	17
R 3/4	27	14	32	46	25	32	18	23

Материал: нироста  
трубочки из пластмассы, устойчивой в действию масел

Устойчивость к температуре: до 120 °C

Исполнение: конусная резьба по норме DIN 2999 (конус 1 : 16)