

Это руководство по эксплуатации является обязательным для воздушных фильтров MANN в соответствии с заводской нормой Flender W 5123.

**Встройка и монтаж**

Воздушные фильтры нужно встраивать в вертикальном положении; макс. допустимое отклонение составляет 15°. Перед монтажом нужно смазать ввертную резьбу воздушного фильтра жидким синтетическим уплотняющим средством.

**Технические данные и материал**

Тонкость воздушного сита 40 мкм

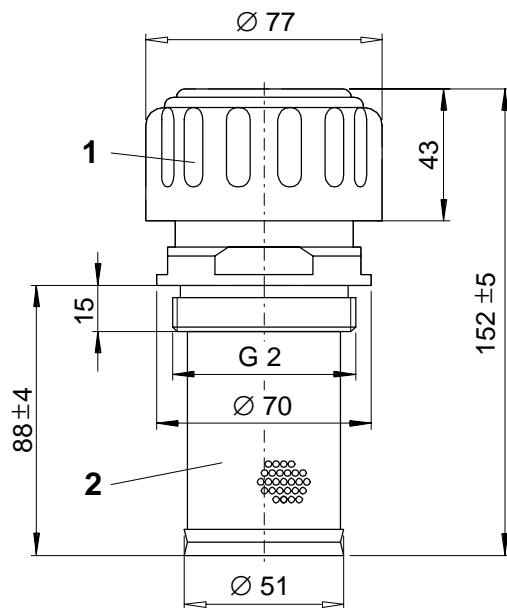
Тонкость масляного сита: □ 0,4 x 0,4 мм

Вес: 0,4 кг

Материал воздушного фильтра: сталь, хромированная

Материал воздушного сита: сталь

Материал масляного сита: сталь, оцинкованная



1 = Крышка воздушного фильтра

2 = Масляное сито