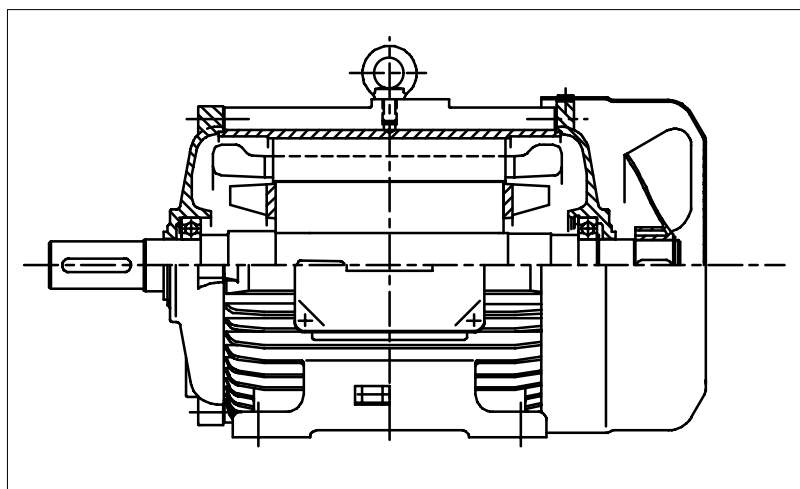


Руководство по эксплуатации

N - R 435 ru 09.03

Трехфазные электродвигатели с короткозамкнутым ротором,
с поверхностным и внутренним охлаждением,
для низкого напряжения, с подшипниками качения

от VN.A -071 до VN.A -315
от A..A-071... до 800...
от J..A-160... до 800... -..



LOHER GmbH
Postfach 1164 • 94095 Ruhstorf
Hans-Loher-Str. 32 • 94099 Ruhstorf
Германия
Телефон ++49 - 8531 39-0 • Факс ++49 - 8531 32895
Эл. почта: info@loher.de
<http://www.loher.de>

Содержание

	стр.
1. Указания по безопасности и вводу в эксплуатацию.	2
2. Описание.	5
3. Транспортировка.	8
4. Установка и ввод в эксплуатацию.	9
5. Техническое обслуживание.	14
6. Дополнительные устройства.	17
7. Трехфазные электродвигатели для тяжелого пуска, используемые в качестве привода центрифуги.	18
8. Запасные части.	19
9. Предписания по хранению.	22
10. Неисправности и их устранение.	26
11. Инструкция по эксплуатации электродвигателей с однодисковым пружинным тормозом.	27
12. Декларация о соответствии нормам ЕС.	29
Приложение 1: Сроки службы и количества консистентных смазок. ...	30
Приложение 2: Протокол выравнивания.	31

Сохраняем за собой право на изменения

© Loher GmbH 2003

Сохраняем за собой все права

Указания по безопасности и вводу в эксплуатацию



1. Указания по безопасности и вводу в эксплуатацию

1.1 Символы безопасности в этом руководстве

В этом руководстве используются символы, обращающие внимание на особые опасности.



Этот символ означает опасную ситуацию, которая способна привести к смертельным или тяжелым травмам, либо к большому материальному ущербу.



Этот символ указывает на возможность опасной ситуации. Если ее не избежать, возможны травмы или материальный ущерб.

1.2 Общие сведения

Машины низкого напряжения имеют опасные, **токоведущие** и **вращающиеся** детали, а также могут иметь **горячие** поверхности. Все работы по транспортировке, подключению, вводу в эксплуатацию и поддержанию в исправном состоянии должен выполнять **квалифицированный и ответственный** персонал (соблюдать EN 50110-1/VDE 0105, часть 1, и IEC 60364). Неквалифицированные действия могут стать причиной серьезных **несчастных случаев и материального ущерба**.

1.3 Использование по назначению

Эти машины низкого напряжения предназначены для **промышленных** установок. Они соответствуют гармонизированным стандартам ряда **EN 60034 (VDE 0530)**.

Исполнения с воздушным охлаждением рассчитаны на температуру окружающего воздуха от **-20 °C до +40 °C**, а также установку на высоте ≤ 1000 м над уровнем моря. Если на табличке данных имеются иные данные, они должны быть **обязательно** соблюдены. Условия на месте эксплуатации должны соответствовать **всем** данным таблички.

Машины низкого напряжения являются **компонентами**, предназначенными для встраивания в машины в понимании директивы "Машины" 89/392/ЕЕС. **Их ввод в эксплуатацию** запрещен до тех пор, пока не будет установлено соответствие конечного продукта этой директиве (среди прочего соблюдать EN 60204-1).

1.4 Транспортировка, хранение

О повреждениях, обнаруженных **после отправки**, необходимо **сразу** сообщить транспортному предприятию. **Если необходимо**, принять меры, чтобы **исключить** ввод в эксплуатацию. Надежно затянуть ввернутые транспортные проушины. Они рассчитаны только на вес машины низкого напряжения. **Не нагружать** их дополнительными грузами. Если необходимо, применять подходящие транспортные средства достаточной грузоподъемности (например, тросовые блоки). Имеющиеся **транспортные фиксаторы** перед вводом в эксплуатацию **вывернуть**. Если машину снова потребуется перевозить, транспортные фиксаторы должны быть снова установлены. Если машины низкого напряжения ставятся на хранение, то место хранения должно быть **сухим и не пыльным, а также не должно быть подвержено сильным вибрациям** ($v_{эфф} \leq 0,2$ мм/с), иначе подшипники могут повредиться при простое.

Перед вводом в эксплуатацию измерить сопротивление изоляции. При значениях ≤ 1 кОм на каждый вольт расчетного напряжения высушить обмотку. Соблюдать раздел "Предписания по хранению".

Указания по безопасности и вводу в эксплуатацию

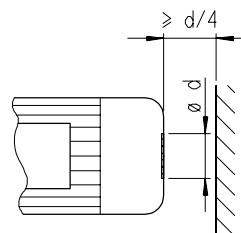
1.5 Установка

Обращать внимание на равномерное опирание и хорошее крепление лап или фланца, а также на точность выравнивания в случае непосредственного соединения. Избегать собственных резонансов с частотой вращения и двойной частотой сети. Провернуть ротор **вручную** и проверить, нет ли при вращении необычных шумов касания деталей. **Проверить направление вращения** в отсоединенном состоянии (соблюдать раздел "Электрическое подключение").

Шкивы и муфты насаживать и снимать **только** подходящими приспособлениями (нагреть!). При эксплуатации они должны быть закрыты кожухами для **защиты от прикосновения**. Избегать недопустимого натяга ремней (см. перечень технических данных). **Баланс** машины низкого напряжения указан на торце вала или табличке данных (H = половина призматической шпонки, F = вся призматическая шпонка). Если машина отбалансирована с учетом половины шпонки (H), муфта также должна быть отбалансирована с учетом половины шпонки. Если имеется видимая, выступающая часть шпонки, позаботиться о компенсации ее массы.

Выполнить трубные соединения (если они необходимы). В случае исполнений с концом вала, обращенным вверх, **пользователь** должен смонтировать крышку, предотвращающую падение посторонних предметов в вентилятор.

Не должно иметься **препятствий** для притока воздуха. Отходящий воздух (в том числе и соседних агрегатов) не должен сразу снова засасываться.



1.6 Электрическое подключение

Все работы разрешается выполнять только **квалифицированным** специалистам на **неподвижной** машине низкого напряжения в **отключенном** и **запертом против повторного включения** состоянии. Это относится и к вспомогательным электрическим цепям (например, обогрева при простое).

Убедиться в отсутствии напряжения!

Превышение допусков, предусмотренных стандартом EN 60034-1/VDE 0530, часть 1 (напряжение $\pm 5\%$, частота $\pm 2\%$, форма кривой, симметрия) повышает разогрев и влияет на электромагнитную совместимость. Соблюдать данные таблички параметров, а также схему подключения в коробке выводов.

Соблюдать схему соединений, отклоняющиеся от нее указания на табличке данных, а также схему подключения в коробке выводов.

Подключение необходимо выполнить так, чтобы **всегда сохранялось безопасное** электрическое соединение (не должно быть выступающих концов проводов). Применять соответствующую оконцовку проводов. Надежно подсоединить **защитный провод**.

Не занижать минимальные воздушные расстояния между неизолированными токоведущими деталями, а также расстояния этих деталей относительно земли: 8 мм при $U_N \leq 550$ В, 10 мм при $U_N \leq 750$ В, 14 мм при $U_N \leq 1100$ В.

В коробке выводов **не должно быть** посторонних предметов, грязи и влаги. Не используемые отверстия для ввода кабелей и саму коробку следует закрыть **непроницаемо для пыли и воды**.

Для пробного пуска без ведомых элементов оборудования **зафиксировать призматическую шпонку**. В случае машин низкого напряжения с тормозом перед вводом в эксплуатацию проверить безупречное функционирование **тормоза**.

Указания по безопасности и вводу в эксплуатацию

1.7 Эксплуатация

Вибрация величиной $v_{эфф} \leq 3,5$ мм/с ($P_N \leq 15$ кВт) или 4,5 мм/с ($P_N > 15$ кВт) при эксплуатации в соединенном с агрегатом состоянии являются нормальными. При отклонениях от нормального режима, например, **повышенной температуре, шумах, вибрации**, выяснить причину и, если необходимо, проконсультироваться с изготовителем. Защитные устройства запрещается выводить из действия даже при пробной эксплуатации. **В случае сомнений** отключить машину низкого напряжения.

При сильной загрязненности воздуха регулярно чистить пути для воздуха.

Подшипниковые опоры со смазочным устройством смазывать при **работающей** машине низкого напряжения. Опасность несчастного случая! Остерегаться вращающихся деталей. Соблюдать тип омыления смазки! Если отверстия для выхода смазки закрыты пробками, то перед вводом в эксплуатацию эти **пробки необходимо удалить**. Просверленные отверстия закрыть консистентной смазкой. Описание замены подшипника в случае подшипников, смазанных на весь срок службы, см. в приложении 1 или документации на электродвигатель.

1.8 Гарантия

Гарантия предполагает соблюдение этих указаний по безопасности и вводу в эксплуатацию, следующих разделов руководства по эксплуатации, а также инструкций, относящихся к возможным дополнительным устройствам.

Описание

2. Описание

2.1 Общее описание конструкции

Исполнение в соотв. со стандартом EN 60 034-7: см. размерный чертеж или табличку данных

Монтажные размеры в случае поверхностного охлаждения до

типоразмера 315 M в соответствии с

DIN 42 673 (исполнения на лапах)

DIN 42 677 (фланцевые исполнения)

Начиная с типоразмера 315 L в соответствии с размерным эскизом,

все типоразмеры по IEC 60072-1 или IEC 60072-2:

см. размерный эскиз

Монтажные размеры при внутреннем охлаждении до

типоразмера 315 M в соответствии с

DIN 42 672 (исполнения на лапах)

DIN 42 676 (фланцевые исполнения)

Начиная с типоразмера 315 L в соответствии с размерным эскизом,

все типоразмеры по IEC 60072-1 или IEC 60072-2:

см. размерный эскиз

Обозначения соединений в соответствии с

DIN VDE 530, часть 8

IEC 60034 - 8:

см. схему

Степень защиты в соответствии с

EN 60 034 - 5:

см. табличку данных

Тип охлаждения в соответствии с EN 60 034-6

IC 411 Поверхностное охлаждение или охлаждение полых ребер

IC 511 Трубчатое охлаждение

IC 01 Внутреннее охлаждение

IC 611 Внутреннее охлаждение с помощью надстроенного воздушно-воздушного теплообменника

IC 81 W Внутреннее охлаждение с помощью воздушно-водяного теплообменника

IC 71 W Охлаждение водяной рубашкой

Подробное описание конструкции электродвигателей имеется в действующих технических перечнях.

2.2 Подшипники

Электродвигатели оснащены подшипниками качения, смазанными консистентной смазкой. Подшипники электродвигателей с поверхностным охлаждением до типоразмера 280 и электродвигателей с внутренним охлаждением до типоразмера 225 в стандартном исполнении смазаны на длительный срок.

Подшипники электродвигателей с поверхностным охлаждением, начиная с типоразмера 315, и электродвигателей с внутренним охлаждением, начиная с типоразмера 250, имеют устройство для дополнительного смазывания и автоматического регулирования количества смазки.

Описание

2.3 Охлаждение

2.3.1 Поверхностное охлаждение в случае типа А..А-...-..., кроме типов от А.WA-132...-... до А.WA-560...-...

Эти электродвигатели рассчитаны на охлаждение с помощью ребер, полых ребер или труб, при котором внешний вентилятор всасывает охлаждающий воздух через отверстия в кожухе вентилятора и прогоняет его по поверхности или через охлаждающие трубы корпуса статора. В случае охлаждения полых ребер или трубчатого охлаждения отвод тепла поддерживается замкнутым круговоротом охлаждающего воздуха внутри электродвигателя.

2.3.2 Внутреннее охлаждение в случае типа J..А-..., кроме JNWA-... и JNRA-...

В случае электродвигателей со степенью защиты IP 23 охлаждающий воздух (воздух помещения) засасывается внутренними вентиляторами через отверстия для входа воздуха, прогоняется через вырабатывающие тепло элементы электродвигателя и выводится через отверстия для выхода воздуха.

2.3.3 Внутреннее охлаждение с помощью надстроенного воздушно-водяного теплообменника в случае электродвигателей типов JNWA-...

Эти электродвигатели оснащены воздушно-водяными циркуляционными охладителями. Охлаждающий воздух, прошедший через теплообменник и электродвигатель, подвергается обратному охлаждению в теплообменнике, где тепло потерь отбирается охлаждающей водой. Теплообменники имеют специальные ребристые трубы.

2.3.4 Внутреннее охлаждение с помощью надстроенного воздушно-воздушного теплообменника в случае электродвигателей типов JNRA-...

Эти электродвигатели оснащены воздушно-воздушным теплообменником. Охлаждающий воздух, проходящий через теплообменник и электродвигатель, подвергается обратному охлаждению в теплообменнике, а тепло потерь отводится воздухом, являющимся охлаждающей средой.

2.3.5 Охлаждение водяной рубашкой в случае типов от А.WA-132...-... до А.WA-560...-...

Корпус статора имеет двойную оболочку с перегородками для направления воды, через которую течет охлаждающая вода. Образуется хороший отвод тепла. Кроме того, уменьшается опасность оседания взвешенных веществ, приносимых водой.

2.4 Корпус электродвигателя

2.4.1 Исполнение с поверхностным охлаждением, охлаждением полых ребер или трубчатым охлаждением (тип А..А-...-..., кроме типов от А.WA-132...-... до А.WA-560...-...)

Корпус статора и подшипниковые щиты в зависимости от типоразмера изготовлены из серого чугуна или стали. Кожух вентилятора изготовлен из листовой стали. Поверхность корпуса статора имеет ребра охлаждения, полые ребра или трубки. На ней закреплена коробка выводов.

2.4.2 Исполнение с внутренним охлаждением, тип J..А-..., кроме JNWA-... и JNRA-...

В зависимости от типоразмера корпус статора и подшипниковые щиты изготовлены из серого чугуна или стали. Поверхность корпуса статора гладкая. На ней закреплена коробка выводов. Между оболочкой статора и пакетом статора имеются распорные ребра, способствующие внутреннему охлаждению.

2.4.3 Исполнение в случае внутреннего охлаждения с помощью воздушно-водяного теплообменника, тип JNWA-...

Корпус статора и подшипниковые щиты изготовлены из стали. Поверхность корпуса статора гладкая. На ней закреплена коробка выводов. Между оболочкой статора и пакетом статора имеются распорные ребра, способствующие внутреннему охлаждению. На воздушных отверстиях смонтирован воздушно-водяной циркуляционный охладитель.

Описание

2.4.4 **Исполнение в случае внутреннего охлаждения с помощью воздушно-воздушного теплообменника, тип JNRA-...**

Аналогично внутреннему охлаждению с помощью воздушно-водяного теплообменника, однако на воздушных отверстиях смонтирован воздушно-воздушный теплообменник.

2.4.5 **Исполнение с охлаждением с помощью водяной рубашки (типы от A.WA-132... до A.WA-560...)**

Корпус статора и подшипниковые щиты изготовлены из серого чугуна или стали. Оболочка статора представляет собой двойную оболочку, через которую течет охлаждающая вода. Корпус имеет входной и выходной патрубок для охлаждающей воды.

2.5 **Обмотка статора**

Обмотка статора выполняется по тепловому классу (см. табличку данных), соответствующему стандарту EN 60 034-1. Высококачественный эмалированный провод, специально подобранные материалы для изоляции поверхностей и тип пропитки гарантируют большую механическую и электрическую прочность, сочетающуюся с высокими эксплуатационными качествами и длительным сроком службы.

При необходимости лобовые части обмотки залиты силиконовым каучуком. В сочетании с тепловыми классами "F" и "H" заливка дает особые преимущества, если электродвигатели применяются в особо тяжелых условиях запуска и торможения. Кроме того, заливка повышает механическую устойчивость обмотки к короткому замыканию, и электродвигатель защищается от конденсата во внутреннем пространстве (в случае поверхностного охлаждения).

2.6 **Ротор**

В небольших электродвигателях ротор имеет короткозамкнутую обмотку, изготовленную из алюминия методом литья под давлением, а электродвигатели большего размера и электродвигатели, рассчитанные на особые условия запуска и торможения, короткозамкнутую обмотку твердопаянного исполнения. Ротор динамически отбалансирован.

Баланс указан на торце вала или табличке данных, см. раздел 4.1 "Монтаж".

Электродвигатели стандартного исполнения соответствуют ступени N величины вибрации по стандарту DIN EN 60034-14/IEC 60034-14, в особых случаях - ступени R (пониженная вибрация) или S (особое исполнение).

2.7 **Коробки выводов**

При необходимости в коробке выводов электродвигателя имеются дополнительные клеммы для контрольных устройств. В случае электродвигателей большого размера по особому заказу устанавливается дополнительная коробка выводов (см. размерный эскиз).

Количество имеющихся клемм показано на схемах.

2.8 **Контрольные устройства**

Контрольные устройства устанавливаются только по особому заказу. См. схему.

Транспортировка

3. Транспортировка



Для транспортировки предусмотрены несущие проушины на конструкции статора электродвигателя, за которые можно зацепить грузовой крюк.

Проверить, надежно ли затянуты ввертные несущие проушины.

Поднимать электродвигатели только за эти несущие проушины. Всегда использовать сразу несколько имеющихся проушин.



Зацеплять электродвигатель за другие места (например, конец вала) запрещено, так как это может привести к значительному ущербу.

Несущие проушины электродвигателя рассчитаны только на вес электродвигателя. Этими проушинами нельзя поднимать дополнительные грузы, закрепленные на электродвигателе.

3.1 Проверка перед установкой

Проверить, не был ли электродвигатель поврежден во время транспортировки. Если упаковка повреждена настолько, что можно ожидать повреждения электродвигателя, упаковку следует удалять в присутствии уполномоченного представителя транспортного предприятия.

3.2 Фиксация подшипника

(только в случае электродвигателей с роликоподшипником с цилиндрическими роликами)



Во избежание повреждения подшипников вследствие сотрясений при простое ротор электродвигателя заблокирован:

- фиксирующими винтами на крышке подшипника, помеченными красным цветом
- или транспортным фиксатором, закрепленным на конце вала.

Перед монтажом электродвигателя следует вывернуть фиксирующие винты на 10 мм и застопорить их. Или удалить транспортный фиксатор (см. табличку с указаниями на электродвигателе).

После этого вал должен поддаваться вращению рукой.

Удалять блокировку рекомендуется лишь после насаживания приводного элемента.

Транспортным фиксатором **необходимо** снова воспользоваться для других перевозок.

Так можно избежать неисправностей и предотвратить несчастные случаи и материальный ущерб.



Ответственный за производственную установку должен убедиться в том, что

- правила безопасности и руководства по эксплуатации доступны персоналу и соблюдаются им
- соблюдаются условия эксплуатации и технические данные в соответствии с заказом
- используются защитные устройства и
- выполняются предписываемые работы по техническому обслуживанию.

Установка и ввод в эксплуатацию

4. Установка и ввод в эксплуатацию

Электродвигатели должны быть тщательно установлены на точно ровном основании во избежание деформаций при окончательном креплении винтами. Должны быть тщательно выровнены и соединяемые машины. Проверку выравнивания см. в приложении 2. Следует по возможности использовать упругие муфты.

Электродвигатели с поверхностным охлаждением, охлаждением полых ребер, трубчатым охлаждением, внутренним охлаждением или внутренним охлаждением с воздухо-воздушным теплообменником (для всех указанных типов кроме A.WA-... и JNWA-...)

Допустимая температура охлаждающей жидкости (температура в помещении на месте установки) в соответствии со стандартом EN 60034-1/ IEC 60034-1 макс. 40°C, а допустимая высота установки - до 1000 м над уровнем моря (прочие значения см. на табличке данных).



Следует позаботиться о том, чтобы охлаждающий воздух мог беспрепятственно притекать к отверстиям для входа воздуха и свободно выходить через отверстия для выхода воздуха, и чтобы после этого воздух не мог сразу снова засасываться. Всасывающие и выходные отверстия следует защищать от засорения и грубой пыли.

Электродвигатели с охлаждением водяной рубашкой (от A.WA-132... до A.WA-560...)

Перед вводом в эксплуатацию электродвигателей с водяным охлаждением должно быть обеспечено безупречное циркулирование охлаждающей воды. Должно быть обеспечено, чтобы включение электродвигателя было возможным только при работающем циркуляционном контуре охлаждающей воды. Циркуляция воды должна продолжаться все то время, пока электродвигатель после отключения вращается по инерции. Отверстия для притока и стока расположены на корпусе электродвигателя.

Циркуляционный контур охлаждающей воды должен контролироваться. Обычно электродвигатель имеет позисторные датчики температуры, отключающие электродвигатель при выходе циркуляционного контура охлаждающей воды из строя. Если на корпусе имеются винты для выпуска воздуха из водяной камеры, то при первоначальном заполнении водой и позднее в ходе эксплуатации через них следует регулярно выпускать воздух.

Применяйте только чистую, неагрессивную охлаждающую воду. Допустимое содержание осаждающихся веществ максимум 10 мг/л.

Электродвигатели должны быть тщательно установлены на точно ровном основании во избежание деформаций при окончательном креплении винтами. Должны быть тщательно выровнены и соединяемые машины. Проверку выравнивания см. в приложении 2. Следует по возможности использовать упругие муфты.



Входная температура охлаждающей воды по меньшей мере 20 °C. Температура ниже 20 °C может стать причиной повышенного образования конденсата. Допустимая входная и выходная температура, максимальное давление и требуемое количество охлаждающей воды указаны на табличках электродвигателя.

Если электродвигатели эксплуатируются при температуре охлаждающей воды ниже 0°C, то из-за уменьшенного охлаждающего действия, обусловленного добавлением антифриза, необходимо проконсультироваться с изготовителем электродвигателя.

Установка и ввод в эксплуатацию



Электродвигатели с надстроенным воздушно-водяным теплообменником в случае типа JNWA-..

Перед вводом электродвигателей в эксплуатацию должна быть обеспечена безупречная циркуляция охлаждающей воды. Должно быть обеспечено, чтобы включение электродвигателя было возможным только при работающем циркуляционном контуре охлаждающей воды. Циркуляция воды должна продолжаться все то время, пока электродвигатель после отключения вращается по инерции.

Допустимая входная и выходная температура, максимальное давление и требуемое количество охлаждающей воды указаны на табличках электродвигателя.

4.1

Монтаж

Насаживание шкивов или муфт.

Сначала очистить конец вала (не наждачной шкуркой) и смазать его консистентной смазкой. Насаживать шкив или муфту только с помощью приспособления для напрессовки. Для этого можно использовать резьбовое центрующее отверстие, расположенное в конце вала. Ввернуть в резьбу соответствующую шпильку. После этого насадить стальную шайбу, диаметр которой должен быть настолько большим, чтобы он перекрывал отверстие в ступице шкива или муфты. Напрессовать шкив или муфту на конец вала путем затягивания гайки или с помощью подходящего гидравлического приспособления.

Насаживание элементов привода ударами молотка не допустимо из-за опасности повреждения подшипников.



При замене подшипников их следует всегда снимать и насаживать только подходящими приспособлениями с использованием центровочного устройства для вала. Разрешается использовать только оригинальные запчасти.

Ротор электродвигателя динамически отбалансирован. **Баланс** указан на торце вала или табличке данных (**H** = балансировка с учетом половины шпонки, **F** = балансировка с учетом целой шпонки). При монтаже элемента привода обращать внимание на тип его балансировки!

Тип балансировки насаживаемых передаточных элементов следует выбрать в зависимости от типа балансировки ротора.

В случае балансировки с учетом половины шпонки следует сточить **выступающую видимую** часть шпонки или принять иные меры для компенсации массы шпонки.

Электродвигатель разрешается монтировать и эксплуатировать только в обозначенном исполнении (см. табличку данных).

Установка и ввод в эксплуатацию

4.2 Подключение, сопротивление изоляции

Подключение должен выполнять специалист с соблюдением действующих предписаний по технике безопасности. Кроме того, должны учитываться применимые правила возведения и эксплуатации установок, а также предписания, действующие в стране эксплуатации, и международные предписания.

Соблюдать данные таблички параметров!

Сравнить тип тока, сетевое напряжение и частоту!

Соблюдать схему соединения!

При настройке защитного выключателя соблюдать расчетный ток!

Подключить электродвигатель по схеме, вложенной в коробку выводов!

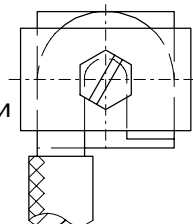
Электродвигатель необходимо защитить от недопустимого разогрева, например, выключателем защиты электродвигателя.

Для заземления имеется клемма заземления, которая в зависимости от исполнения расположена на корпусе или на фланцевом подшипниковом щите. Кроме того, все электродвигатели имеют клемму защитного провода во внутреннем пространстве коробки выводов.

Для защиты от пыли и влажности не используемые кабельные вводы в коробке выводов следует закрыть с фиксацией против проворачивания. Во избежание слишком высоких переходных сопротивлений все контактные винты или гайки следует надежно затянуть (см. пункт 4.6).

Выполнить меры защиты.

В случае панелей зажимов с U-образными зажимными скобами подсоединяемые провода следует изогнуть в виде буквы U и вставить под зажимную скобу. См. эскиз!



Если коробки выводов электродвигателей имеют шлифованную поверхность между крышкой и нижней частью, то для уплотнения и в качестве защиты от коррозии на нее следует нанести тонкий слой консистентной смазки.

После сравнительно длительного хранения или простоя (см. стр. 18) следует измерить сопротивление изоляции обмотки (между фазами, а также между фазой и массой).

Влажные обмотки могут стать причиной скользящего разряда (утечки тока по поверхности), проскоков искр и пробоев. При значениях ≤ 1 кОм на каждый вольт расчетного напряжения при температуре измеряемой обмотки 20 °C обмотку следует просушить.



Вводы для кабелей и трубопроводов, а также сами соединительные провода и трубопроводы должны быть рассчитаны на возможные температуры окружающего воздуха.

4.3 Направление вращения и обозначение клемм соответствуют стандарту DIN VDE 0530-8 / IEC 60034-8

4.3.1 При стандартном исполнении электродвигатели с поверхностным охлаждением до типоразмера 355 и электродвигатели с внутренним охлаждением до типоразмера 315 пригодны для обоих направлений вращения.

На электродвигателях, рассчитанных только на одно направление вращения, оно показано стрелкой на электродвигателе. клемм U1, V1, W1 к фазам L1, L2, L3 (в алфавитном или естественном порядке) всегда дает правое вращение. Этот принцип относится ко всем электродвигателям, даже если они не рассчитаны на правое вращение.

Установка и ввод в эксплуатацию

- 4.3.2** Изменение направления вращения:
При непосредственном подключении и на электродвигателях с переключением числа полюсов и отдельными обмотками направление вращения можно изменить на противоположное путем перемены местами двух сетевых проводов на панели зажимов электродвигателя.
На электродвигателях, запускаемых с переключением со "звезды" на "треугольник", и электродвигателях с переключением числа полюсов и обмоткой Даландера, необходимо поменять местами 2 сетевых провода в питании выключателя электродвигателя.
Для машины только с одним валом или с двумя валами различной толщины направлением вращения считается то направление вращения ротора, которое наблюдатель видит с торцевой стороны единственного вала или с торцевой стороны более толстого вала.

- 4.3.3** При принудительной вентиляции направление вращения отдельно показано стрелкой на вентиляторе.

4.4 Воздушно-водяной теплообменник

(электродвигатели с воздушно-водяным теплообменником, тип JNWA-...)

Для подключения и ввода в эксплуатацию следует учитывать инструкции, касающиеся воздушно-водяного теплообменника. Допустимая входная и выходная температура, максимальное давление и требуемое количество охлаждающей воды указаны на табличках электродвигателя.

4.5 Проверка перед вводом в эксплуатацию



- Убедиться в том, что стопор подшипников удален!
См. раздел 3.2 "Фиксация подшипника"!
- Соблюдать данные таблички параметров!
- Убедиться в том, что напряжение и частота электродвигателя совпадают с параметрами сети!
- Убедиться в том, что вал вращается в правильном направлении и, в случае питания от преобразователя частоты, не превышает предельную частоту вращения.
- Убедиться в том, что электродвигатель защищен в соответствии с предписаниями!
- Проверить и убедиться в том, что при запуске с переключением со "звезды" на "треугольник", из-за опасности недопустимых рабочих нагрузок переключение со "звезды" на "треугольник" происходит лишь после затухания пускового тока по схеме "звезда".
- Убедиться в том, что электрические соединения надежно затянуты, а также что контрольные устройства подключены и отрегулированы в соответствии с предписаниями!
- Проверить температуру охлаждающей жидкости!
- Убедиться в том, что дополнительные устройства (если таковые имеются) работоспособны.
- Если электродвигатели охлаждаются водой, убедиться в том, что циркуляционный контур охлаждающей воды работает!
- Убедиться в том, что отверстия для входа воздуха и охлаждаемые поверхности чистые!
- Убедиться в том, что меры защиты приняты: заземление!
- Убедиться в том, что электродвигатель надлежащим образом закреплен!
- В случае ременного привода проверить натяжение ремня!
- Убедиться в том, что крышка коробки выводов закрыта, а вводы проводки надлежащим образом уплотнены.
- В случае электродвигателей с принудительной вентиляцией убедиться в том, что принудительная вентиляция работоспособна и начинает работать при включении главного электродвигателя.

Установка и ввод в эксплуатацию

4.6 Момент затяжки резьбовых соединений

4.6.1

Общие сведения

Если не имеется иных указаний, для резьбовых соединений (винтов и гаек) действительны следующие моменты затяжки.

Примечание: Пришедшие в негодность винты следует заменить новыми винтами такого же класса прочности и исполнения.

4.6.2

Резьбовые соединения для электрических соединений

Резьба	Момент затяжки [Нм]	Резьба	Момент затяжки [Нм]
M 4	1,2	M 12	15,5
M 5	2	M 16	30
M 6	3	M 20	52
M 8	6	M 24	80
M10	10	M 30	150

4.6.3

Резьбовые соединения класса прочности 8.8 и A4-70

Моменты затяжки для винтов класса прочности 8.8 и A4-70 (A4-80) только в деталях более высокой прочности (например, из серого чугуна, стали).

Резьба	Момент затяжки [Нм]	Резьба	Момент затяжки [Нм]
M 4	2,3	M 14	105
M 5	4,6	M 16	160
M 6	7,9	M 20	330
M 8	19	M 24	560
M10	38	M 30	1100
M 12	66	M 36	1900

4.6.4

Резьбовые соединения класса прочности 5.6

Моменты затяжки для винтов класса прочности 5.6, 4.6, A2 или для винтов в деталях меньшей прочности (например, алюминиевых).

Резьба	Момент затяжки [Нм]	Резьба	Момент затяжки [Нм]
M 4	1,1	M 14	49
M 5	2,1	M 16	75
M 6	3,7	M 20	150
M 8	8,9	M 24	260
M10	18	M 30	520
M 12	30	M 36	920

Техническое обслуживание

5. Техническое обслуживание

Ответственный за производственную установку должен контролировать надлежащее выполнение предписанных работ по техническому обслуживанию.

5.1 Подшипники и смазка

5.1.1 Подшипники электродвигателей с поверхностным охлаждением до типоразмера 280 и с внутренним охлаждением до типоразмера 225 смазаны на длительный срок. При отклонениях от этого типа смазки на электродвигателе имеются таблички с соответствующими указаниями. Для нормальной температуры охлаждающей жидкости (см. EN 60 034-1 или стр.2 этого руководства) они заполняются на заводе-изготовителе консистентной смазкой, которую при нормальных условиях эксплуатации требуется заменить лишь через несколько лет (см. приложение 1).

5.1.2 Подшипники электродвигателей с поверхностным охлаждением, начиная с типоразмера 315 (по желанию заказчика также для диапазона типоразмеров с 160 по 280), и с внутренним охлаждением, начиная с типоразмера 250, а также электродвигателей, охлаждаемых водой с помощью воздушно-водяного циркуляционного охладителя, оборудованы смазочным устройством и устройством автоматического регулирования количества консистентной смазки. Дополнительное смазывание подшипников осуществляется с помощью смазочного шприца через смазочные ниппели, имеющиеся на подшипниковых щитах. Переполнение камер подшипников консистентной смазкой не возможно, так как при чрезмерном смазывании вращающийся в наружной камере подшипника распределительный диск выбрасывает израсходованную смазку через отверстие в крышке подшипника наружу (или в камеру для сбора смазки).



Смазывать подшипники разрешается только во время работы.

Срок смазывания, количество и сорт смазки указаны на табличках электродвигателя. Однако смазывание необходимо выполнять по меньшей мере один раз в год.

Если электродвигатель оснащен **выталкивателями для удаления консистентной смазки**, то вслед за смазыванием подшипника при работающем электродвигателе следует удалить отработанную смазку, несколько раз до упора потянув за выталкиватель, смонтированный на подшипнике.

Если электродвигатель оснащен **камерами для сбора смазки**, то по истечении указанных на табличке интервалов необходимо демонтировать камеры для сбора смазки при неподвижном электродвигателе и удалить отработанную подшипниковую смазку. Если этого не сделать, образуется затор из смазки и подшипники перегреваются.



Удлинение срока смазывания опасно для подшипников, так как при этом ухудшается уплотняющее действие смазки и в подшипник может проникнуть пыль. При вводе в эксплуатацию после сравнительно длительного простоя рекомендуется дополнительно смазать даже новые, еще не использовавшиеся электродвигатели (в частности, если из-за затвердевания имеющейся в подшипнике смазки слышны шумы, обусловленные колебаниями сепаратора подшипника). Во время приработки подшипники могут небольшое время работать с повышенным шумом. Шум подшипника не представляет опасности, если рабочая температура подшипника еще не достигнута, и шум обусловлен вязкостью и динамической вязкостью смазки в подшипнике.

Постоянно проверять разогрев подшипников. При температуре в помещении до 40°C и применении смазки указанного сорта считается допустимым, если температура подшипников превышает окружающую температуру на 80 K.

Техническое обслуживание

Обращаем ваше внимание на то, что устройство регулирования количества смазки безусловно работает только в том случае, если используются предписанные нами консистентные смазки. Эти смазки указываются на табличках на электродвигателе.

При дополнительном смазывании применять только смазку для подшипников качения, указанную на табличке. Для диапазона температуры окружающего воздуха от -25 до +70°C - смазку для подшипников качения на литиевой основе (например, Shell Alvania RL 3), а для диапазона температуры окружающего воздуха от -60 до +80°C - специальную консистентную смазку (например, Klüber Isoflex Alltime SL2). Допустимую окружающую температуру для электродвигателей см. в разделе 1.3.

Если электродвигатели предназначены для особых условий эксплуатации, требуемый сорт и срок смазки указывается на особой табличке на электродвигателе.



Дополнительное смазывание смазкой с иным загустителем (например, натриевым) приводит к химическому разложению смазки и утрате смазывающего действия, в результате чего подшипники могут разрушиться.

Применение неподходящей консистентной смазки для двух- и четырехполюсных электродвигателей может привести к отказу устройства регулирования количества смазки и чрезмерному перегреву подшипников в результате их переполнения смазкой. В таких случаях подшипники следует тщательно очистить средством для холодного удаления смазки и заполнить новой подходящей смазкой.

5.1.3



Предотвращение механических повреждений (подшипников)

Все машины следует регулярно инспектировать с целью обнаружения механических повреждений.

В частности, необходимо обращать внимание на соблюдение интервалов замены подшипников и сроков смазывания консистентной смазкой (или смены консистентной смазки), а также интервалов смены масла. Пользователь должен издать предписание, в котором указаны эти интервалы и сроки.

При достижении номинального срока службы подшипники либо должны быть заменены, либо по результатам инспекции должно быть установлено отсутствие механических повреждений подшипников.

- В случае подшипников без возможности дополнительного смазывания должно быть обеспечено, чтобы номинальный срок службы подшипников достигался лишь явно после достижения срока службы консистентной смазки подшипников.

- Если предписания предусматривают особый расчетный номинальный срок службы подшипников или он был специально оговорен для отдельного случая из конструктивных соображений, то этот срок указывается на листе данных машины.

- Если машины нагружаются внешними силами (например, силой ремня или осевой нагрузкой от рабочей машины), то при полной указанной нагрузке по техническому перечню срок службы подшипников составляет по меньшей мере 20.000 часов.

- Номинальный срок службы подшипников всех прочих машин составляет по меньшей мере 40.000 часов.

- Если подшипники смазываются с помощью посторонней системы снабжения маслом, пользователь должен обеспечить надлежащий контроль поддержания работоспособности смазочной системы.

Техническое обслуживание

5.2

Полости для подключения проводов, клеммы, пути охлаждающего воздуха



В зависимости от условий эксплуатации следует с определенными интервалами проверять чистоту полостей для подключения проводов и клемм

- и надежность электрических соединений,
- а также чистить пути охлаждающего воздуха.

Всасывающие отверстия и охлаждаемые поверхности необходимо защищать от засорения и загрязнения.

- По мере необходимости промывать и очищать от отложений водяные камеры.

Для чистки не применять острокромочные инструменты.

5.3

Воздушно-водяной теплообменник

(электродвигатели с воздушно-водяным теплообменником, тип JNWA-...)

В отношении технического обслуживания следует учитывать инструкции, касающиеся воздушно-водяного теплообменника.

Дополнительные устройства

6. Дополнительные устройства

Только если таковые были поставлены по особому заказу.

6.1 Контроль температуры *)

Датчики для контроля температуры (например, обмотки статора, подшипников, охлаждающей среды) следует подключить через предусмотренные для этого дополнительные клеммы в главной коробке выводов или через одну или несколько дополнительных коробок выводов.

Датчики температуры следует подключить по действующей схеме. В отношении подключения действуют предписания и указания из раздела 4.2 "Подключение".

6.2 Электронный контроль частоты вращения *)

Основными компонентами этого устройства являются щелевой инциатор и управляющий сегмент. Электронное устройство контроля частоты вращения не требует технического обслуживания.

6.3 Обогрев при простое *)

Нагревательная мощность и подключаемое напряжение указаны на табличке электродвигателя. Устройство обогрева при простое следует подключить по действующей схеме через предусмотренные для этого клеммы в главной коробке выводов или через дополнительную коробку выводов.

В отношении подключения действуют предписания и указания из раздела 4.2 "Подключение". Обогрев при простое следует включать лишь после отключения электродвигателя. Его не разрешается включать во время эксплуатации электродвигателя.

6.4 Принудительная вентиляция *)

Соблюдать направление вращения! (см. стрелку направления вращения).

Подключить принудительную вентиляцию по действующей схеме, вложенной в коробку выводов. Во время работы главного электродвигателя электродвигатель принудительной вентиляции должен быть включен! Принудительная вентиляция обеспечивает отвод тепла потерь при работе главного электродвигателя. При выключении главного электродвигателя принудительная вентиляция должна продолжать работать в течение времени, зависящего от температуры.

6.4.1

Проверка при вводе главного электродвигателя в эксплуатацию:
Убедиться в том, что устройство принудительной вентиляции работоспособно и начинает работать при включении главного электродвигателя!

*) Поставляется только по особому заказу

Трехфазные электродвигатели для тяжелого пуска, используемые в качестве привода центрифуги

7. Трехфазные электродвигатели для тяжелого пуска, используемые в качестве привода центрифуги Особые условия для надежного применения (тип AW.A-...-...)

При монтаже и демонтаже электродвигателя соблюдать соответствующее руководство по эксплуатации центрифуги.

Соблюдать условия запуска и торможения электродвигателя в соответствии с руководством по эксплуатации центрифуги.

Запрещается выводить из строя систему управления, блокировку и систему контроля электродвигателя (тепловую защиту, контроль частоты вращения и т. п.), в том числе и при пробной эксплуатации.

Смонтировать и эксплуатировать электродвигатель только в указанном исполнении.

Любое иное применение не допускается.

При возникновении отклонений от расчетного режима (повышенной температуры, шумов, вибрации и т. п.) необходимо незамедлительно проинформировать об этом персонал технического обслуживания или сразу остановить электрическую машину, чтобы определить причины.

Направление вращения:

Центрифуга пригодна только для одного направления вращения. Соблюдать стрелку направления вращения на центрифуге.

Подшипники и смазка:

В случае электродвигателей, смазанных на длительный срок (см. также лист данных подшипников и смазки, который можно получить по запросу), действительны сроки службы, количества заполнения и сорта консистентной смазки, указанные в приложении 1 к этому руководству.

Электродвигатели со смазочным устройством оснащены автоматическим регулированием количества консистентной смазки.

Сроки, количество и сорт смазки, а также точные данные о типе подшипника указаны на табличках электродвигателя или в листе данных подшипников и смазки, который можно получить по запросу.

Невыполнение смазывания, увеличение сроков или применение неподходящих сортов смазки могут привести к разрушению подшипника и вала электродвигателя, а также вызванному этим косвенному ущербу на центрифуге.

По этой причине рекомендуется составить план инспекций или технического обслуживания и документировать в нем факты дополнительного смазывания и замены подшипников.

Замена подшипника:

См. указания по безопасности в разделе "Эксплуатация".

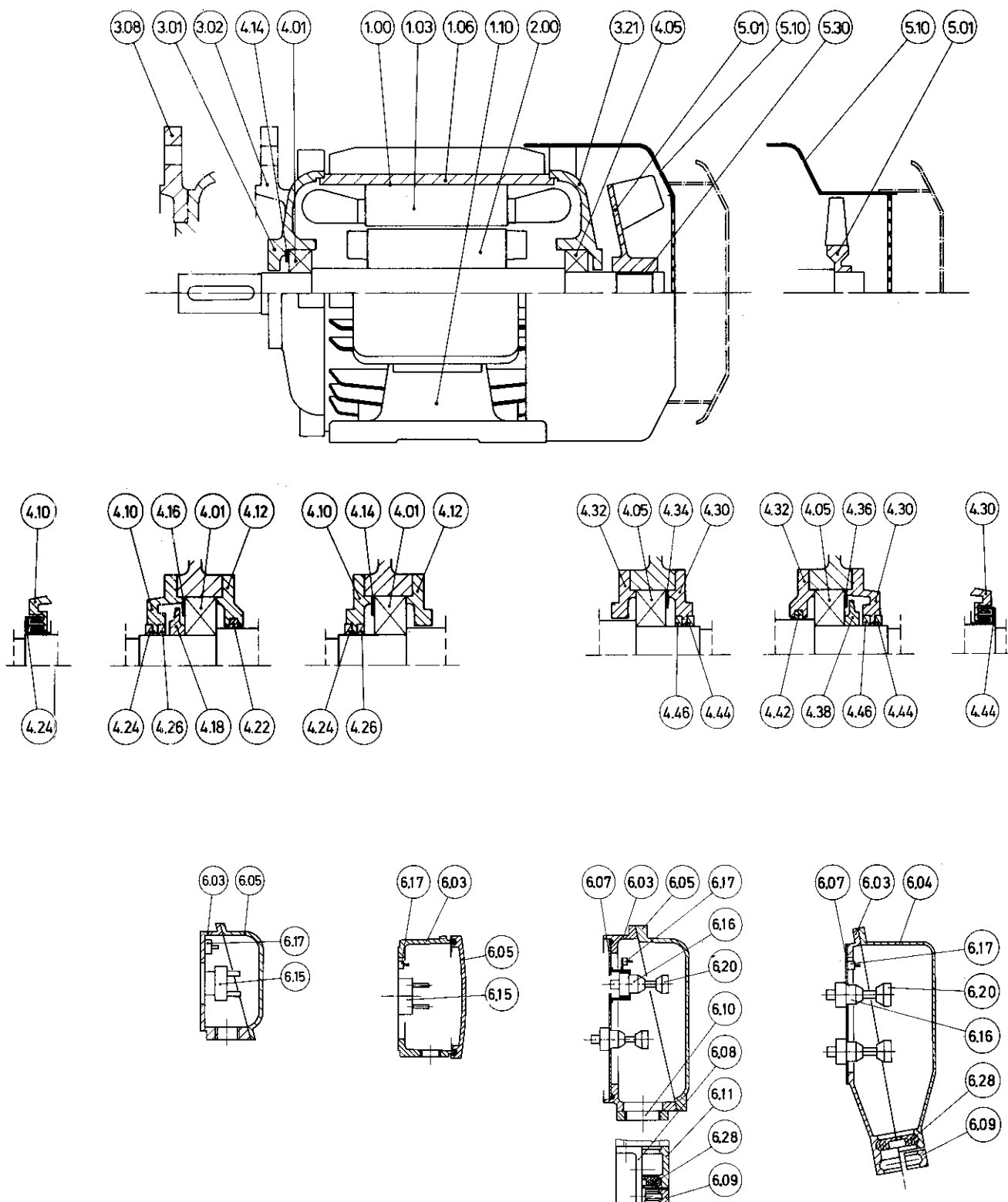
Срок службы подшипников зависит от многих факторов, поэтому следует постоянно контролировать работу машины низкого напряжения и установить интервалы замены подшипников по результатам наблюдений.

Запасные части

8. Запчасти

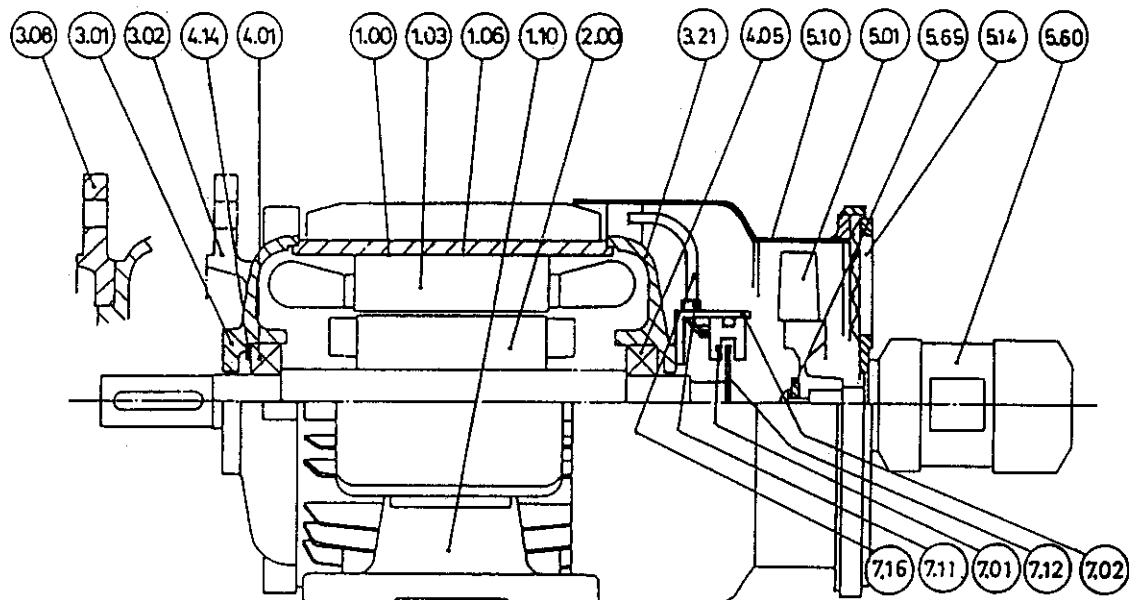
При заказе запасных частей просим всегда указывать тип и номер электродвигателя. Эти данные указаны на табличке данных.

Стандартное исполнение:



Запасные части

Исполнение с принудительной вентиляцией и электронным контролем частоты вращения:



1.00	Статор в сборе	4.34	Компенсационная шайба на неприводной стороне
1.03	Пакет статора с обмоткой	4.36	Шайба направления смазки на неприводной стороне
1.06	Корпус статора	4.38	Центробежное отбрасывающее кольцо непр. стороны
1.10	Лапы, необработанные (1 пара)	4.42	Войлочное кольцо на неприводной стороне
2.00	Ротор в сборе (отбалансированный)	4.44	Уплотнительное кольцо на неприводной стороне, наружное
3.01	Подшипниковый щит прив. стороны	4.46	Уплотнительное кольцо на неприводной стороне, внутреннее
3.02	Фланцевый подшипн. щит прив. стор.	5.01	Вентилятор в сборе
3.08	Тарелка фланца приводной стороны	5.10	Кожух вентилятора в сборе
3.21	Подшипниковый щит неприводной стороны	5.14	Защитная решетка в сборе
4.01	Подшипник стороны привода	5.30	Распорное монтажное кольцо
4.05	Подшипник неприводной стороны	5.60	Электродвигатель для принудительной вентиляции
4.10	Крышка камеры для смазки, ст. привода, наружная	5.65	Торцовая шайба
4.12	Крышка камеры для смазки, ст. привода, внутр.	6.03	Нижняя часть коробки выводов
4.14	Компенсационная шайба стороны привода	6.04	Верхняя часть коробки выводов
4.16	Шайба направления смазки, сторона привода	6.05	Крышка коробки выводов
4.18	Центробежное отбрас. кольцо, сторона привода	6.07	Проходная пластина
4.22	Войлочное кольцо, сторона привода	6.08	Нижняя часть патрубка коробки выводов
4.24	Уплотнительное кольцо, ст. привода, наружное	6.09	Хомутик коробки выводов
4.26	Уплотн. кольцо, сторона привода, внутреннее	6.10	Место проводки кабеля через стенку
4.30	Крышка камеры для смазки, неприв. ст., наружная	6.11	Верхняя часть патрубка коробки выводов
4.32	Крышка камеры для смазки, неприв. сторона, внутр.	6.15	Панель зажимов в сборе
		6.16	Проходная клемма

Запасные части

6.17	Дополнительная клемма
6.20	Зажим
6.28	Уплотнительное кольцо
7.01	Щелевой выключатель
7.02	Крепежный уголок
7.11	Резьбовое соединение
7.12	Сегментный диск
7.16	Металлический шланг

Указанные детали устанавливаются в различных сочетаниях в зависимости от типа, типоразмера и степени защиты. Они могут быть поставлены с завода. Все прочие детали (винты, пружинные кольца и т. п.) можно приобрести в свободной торговле.

При заказе запчастей необходимо указывать следующие данные:

обозначение запчасти

тип

номер двигателя

Пример:

3.01 Подшипниковый щит приводной стороны

ANLA-200LB-08

8 386 388

Предписания по хранению

9. Предписания по хранению

9.1 Если электродвигатели хранятся до 2 лет, необходимо учитывать следующее:

9.1.1 Хранение

9.1.1.1 Электродвигатели следует хранить в сухом, незапыленном помещении, в котором поддерживается постоянная температура. Специальная упаковка в этом случае не нужна. Во всех других случаях электродвигатели следует упаковать в пластиковую пленку, под которую следует вложить влагопоглощающее вещество (например, Branogel), либо в воздухонепроницаемо заваренную пленку. Предусмотреть защитный кожух от солнца и дождя.

9.1.1.2 Во избежание повреждения подшипников вследствие сотрясения во время простоя (например, движущимися по соседству машинами), электродвигатели следует хранить только в помещениях, не подверженных вибрациям.



9.1.1.3 На электродвигатели поверхностного, внутреннего и водяного охлаждения с роликоподшипником для транспортировки устанавливается фиксатор подшипника на стороне привода. Это фиксатор следует оставить в фиксирующем состоянии до ввода в эксплуатацию. Кроме того, его следует снова установить после инспекции или пробного пуска. Фиксация не нужна и не имеется, если подшипник предварительно напряжен в осевом направлении.



9.1.1.4 Если электродвигатели оснащены закрытыми отверстиями для стока конденсата, следует слить конденсат, который может иметься в электродвигателе. После этого отверстия следует снова закрыть.

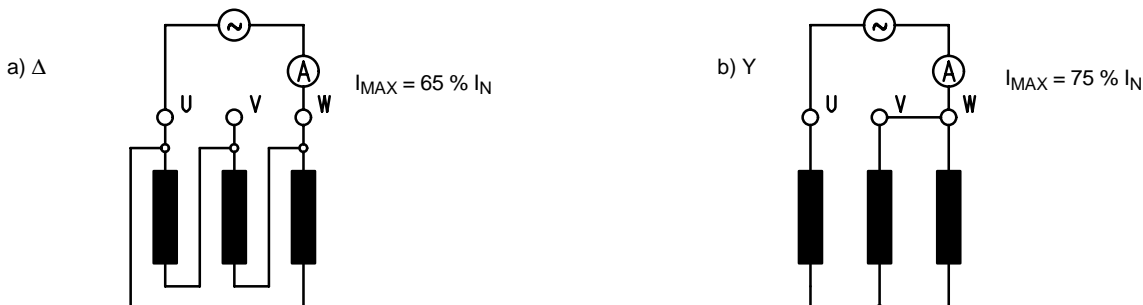


9.1.2 Ввод в эксплуатацию

9.1.2.1 Перед вводом в эксплуатацию квалифицированный персонал должен измерить сопротивление изоляции обмотки между фазами, а также между каждой фазой и массой. Влажные обмотки могут стать причиной скользящего разряда (утечки тока по поверхности), проскоков искр и пробоев. При значениях $\leq 1\text{кОм}$ на каждый вольт расчетного напряжения при температуре измеряемой обмотки $20\text{ }^{\circ}\text{C}$ обмотку следует просушить. Для сушки обмотку можно запитать однофазным переменным током. Напряжение необходимо отрегулировать так, чтобы не были превышены рекомендованные значения нагревательного тока, см. рис а) и б). Температура должна достигать приблизительно $80\text{ }^{\circ}\text{C}$. Время сушки должно составлять несколько часов. Можно также сушить обмотки в сушильной печи.

Предписания по хранению

Рекомендуемые нагревательные схемы и максимальные токи нагрева



9.1.2.2

Если электродвигатели оснащены фиксатором подшипника, то перед вводом в эксплуатацию фиксацию необходимо ликвидировать.



9.1.2.3

Подшипники качения, смазка

При надлежащем хранении в течение сравнительно длительного времени можно исходить из того, что в течение 2 лет не происходит никакого ухудшения консистентной смазки, находящейся в подшипниках. Электродвигатели со смазкой, заложенной на длительный срок или на постоянной основе, можно ввести в эксплуатацию, предварительно проверив сопротивление изоляции обмотки и выполнив короткий пробный пуск.

В электродвигателях теплового класса F для нормальной температуры окружающего воздуха используется смазка для подшипников качения с литиевым загустителем, температура каплепадения которой равна не меньше 180 °C.

В электродвигателях теплового класса H и определенных специальных электродвигателях используется специальная консистентная смазка, указанная на табличке электродвигателя.

9.1.2.4

Если электродвигатели оснащены смазочным устройством, то вскоре после ввода в эксплуатацию следует профилактически смазать оба подшипника при работающем электродвигателе.

Сорт, количество и интервал смазки при наличии смазочного устройства указаны на дополнительной табличке на электродвигателе.

Если электродвигатели имеют степень защиты IP 55, указанный срок службы консистентной смазки и интервал смазывания являются достаточно надежными значениями. В электродвигателях с этой степенью защиты подшипник защищен от проникновения даже мелкой пыли и воды со всех направлений, например, даже в случае установки электродвигателя под открытым небом без дополнительной защиты.

Для электродвигателей степени защиты IP 44 и IP 54 эти значения действительны с ограничением, что эмиссия пыли и воды в окружающую среду не превышает норму, установленную стандартом DIN EN 60034-5, с проверкой по стандарту DIN EN 60034-5.

9.1.3

Если электродвигатели транспортируются и хранятся собранными с приводимой ими машиной, необходимо учитывать следующее.

9.1.3.1

Хранение



а) Перед монтажом электродвигателей следует смазать консистентной смазкой свободные части конца вала, а также все прочие неокрашенные металлические детали, например, поверхности лап, фланцев, коробок выводов и крышек. В месте прохода вала следует создать барьеры из смазки для подшипников качения, защищающие электродвигатель от пыли и влажности.

б) В коробки выводов электродвигателей следует вложить влагопоглощающее вещество (например, Branogel).

в) Машины следует хранить в сухом, незапыленном помещении, в котором поддерживается постоянная температура.

г) В отношении прочих мер следует руководствоваться указаниями из пунктов с 9.1.1.2 по 9.1.1.4. Фиксация подшипника не нужна, если подшипник предварительно напряжен ременной передачей (9.1.1.3).

Предписания по хранению

- 9.1.3.2** Ввод в эксплуатацию
Перед вводом в эксплуатацию необходимо удалить из коробок выводов влагопоглощающее вещество (например, Branogel) и принять меры в соответствии с разделом 9.1.2.
- 9.1.3.3** При хранении под открытым небом следует дополнительно соблюдать:
Предусмотреть защитный кожух против воздействия солнца и дождя. Во избежание конденсата должен быть возможен воздухообмен.
Через 2 месяца проверить, имеются ли еще меры защиты по пункту 9.1.3.1а, и выполняют ли они свою функцию.



9.2 Если перед вводом в эксплуатацию электродвигатели хранятся свыше 2...4 лет, необходимо принять следующие дополнительные меры:

9.2.1 Хранение

- 9.2.1.1** Срок хранения должен быть известен изготовителю при заказе.
- 9.2.1.2** В месте прохода вала и на крышке коробки выводов следует создать барьеры из консистентной смазки для подшипников качения. До самого ввода в эксплуатацию валы электродвигателей не разрешается поворачивать, так как от этого разрушается защитный слой смазки. Если поворота вращающихся деталей невозможно избежать, то после этого следует восстановить защитный слой смазки.
- 9.2.1.3** В коробки выводов необходимо вложить влагопоглощающее вещество (например, Branogel).
- 9.2.1.4** В случае смазывания подшипников качения на длительный срок должна применяться специальная консистентная смазка с повышенным сроком службы, например, "Klüber Staburags NBU 8 EP".

9.2.2 Ввод в эксплуатацию

- 9.2.2.1** Перед вводом в эксплуатацию необходимо удалить из коробок выводов влагопоглощающее вещество (например, Branogel) и принять меры в соответствии с разделом 9.1.2.
- 9.2.2.2** Подшипники качения, смазка
Если электродвигатели оснащены смазочным устройством, то сразу после ввода в эксплуатацию подшипники следует смазать приблизительно двойным количеством смазки при работающем электродвигателе, так чтобы старая консистентная смазка была выброшена центробежной силой наружу. После этого смазывать подшипник следует смазкой, указанной на табличке. Во время приработки это может привести к повышенному шуму подшипника. Шум подшипника не представляет опасности, если рабочая температура подшипника еще не достигнута и шум обусловлен вязкостью и динамической вязкостью консистентной смазки для подшипников.

Предписания по хранению

9.3 Если электродвигатели (кроме типов A.WA-... и JNWA-...) хранятся при температурах до -50°C, следует дополнительно соблюдать указания пунктов 9.1 и 9.2:

9.3.1



Обычная смазка для подшипников качения упомянутых в перечне электродвигателей пригодна для рабочих температур между -30°C и +130°C. Температура до -50 °C не причиняет вреда смазке подшипников качения, если электродвигатели простаивают или хранятся. (Для эксплуатации при -50°C подшипники имеют специальную консистентную смазку, например, Klüber Isoflex Alltime SL 2).

9.3.2

Если электродвигатели оснащены смазочным устройством, то при вводе в эксплуатацию их необходимо смазать. При этом следует удвоить количество консистентной смазки, указанное на табличке смазки.

9.4

Для хранения электродвигателей с непосредственным охлаждением с помощью водяной рубашки или с помощью воздушно-водяного охладителя (тип A.WA-... или JNWA-...) при температурах до -20°C следует дополнительно соблюдать указания пунктов 9.1 и 9.2:

Из водяных охладителей следует полностью слить воду.

Охладители следует обязательно полностью просушить теплым воздухом с температурой макс. 60°C, а затем закрыть.

Хранить электродвигатели с охладителем следует в сухом и не пыльном помещении.

Если электродвигатели оснащены смазочным устройством, то при вводе в эксплуатацию их необходимо смазать. При этом следует удвоить количество консистентной смазки, указанное на табличке смазки.

9.5

Помимо этих инструкций по хранению следует соблюдать все прочие указания этого руководства по эксплуатации. Гарантия изготовителя сохраняет силу лишь при соблюдении всех вышеназванных пунктов.

Неисправности и их устранение

10. Неисправности и их устранение

Неисправность			Возможные причины	Устранение
Подшипник слишком горячий	Шум подшипника *)	Двигатель работает беспокойно		
			Слишком много смазки в подшипнике	Удалить лишнюю смазку
			Подшипник загрязнен	Заменить подшипник
			Слишком большой натяг ремня	Уменьшить натяг ремня
			Тянущие или нажимающие силы со стороны муфты	Точно выровнять двигатель, откорректировать муфту
			Температура охлаждающей жидкости превышает 40 °С	Обеспечить охлад/ воздух правильной температуры
			Слишком мало смазки в подшипнике	Смазать в соответствии с предписаниями
			Электродвигатель неправильно установлен	Проверить исполнение электродвигателя
			Смазка в подшипнике потемнела	Проверить, нет ли токов через подшипник
			Бороздки на внутр. кольце подшипника, например, образовавшиеся в результате запуска двигателя с зафиксир. подш.	Заменить подшипник, избегать сотрясений при простое
			Дисбаланс, вызванный шкивом или муфтой	Точная балансировка
			Слишком неустойчивое крепление машины	Проверить крепление

*) Если описанных мер по устранению не достаточно, рекомендуем заменить подшипники.

Неисправность				Возможные причины	Устранение
Двигатель не разгоняется	Двигатель слишком горячий	Сильное падение част. вращ.	Срабатывает защ. устройство		
				Слишком большой противодействующий момент	Проверить момент электродвигателя и нагрузки
				Слишком низкое сетевое напряжение	Проверить параметры сети
				Обрыв фазы	Проверить сеть питания
				Неправильная схема соединения	Соблюдать схему и табличку данных
				Перегрузка	Сравнить данные таблички параметров
				Слишком частые переключения	Соблюдать расчетный режим
				Недостаточный приток воздуха	Проверить пути охл. воздуха Проверить направление вращ.
				Недостаточное охлаждение	Проверить входную и выходную температуру охлад. воды
				Загрязнены пути притока воздуха или водяные камеры	Очистить
				Кор. зам. в обмотке или клеммах	Измерить сопротивление изоляции
				Превышено время запуска	Проверить условия запуска

Инструкция по эксплуатации электродвигателей с однодисковым пружинным тормозом

11. Инструкция по эксплуатации электродвигателей с однодисковым пружинным тормозом (тип АВ.А-...-...)

Описание

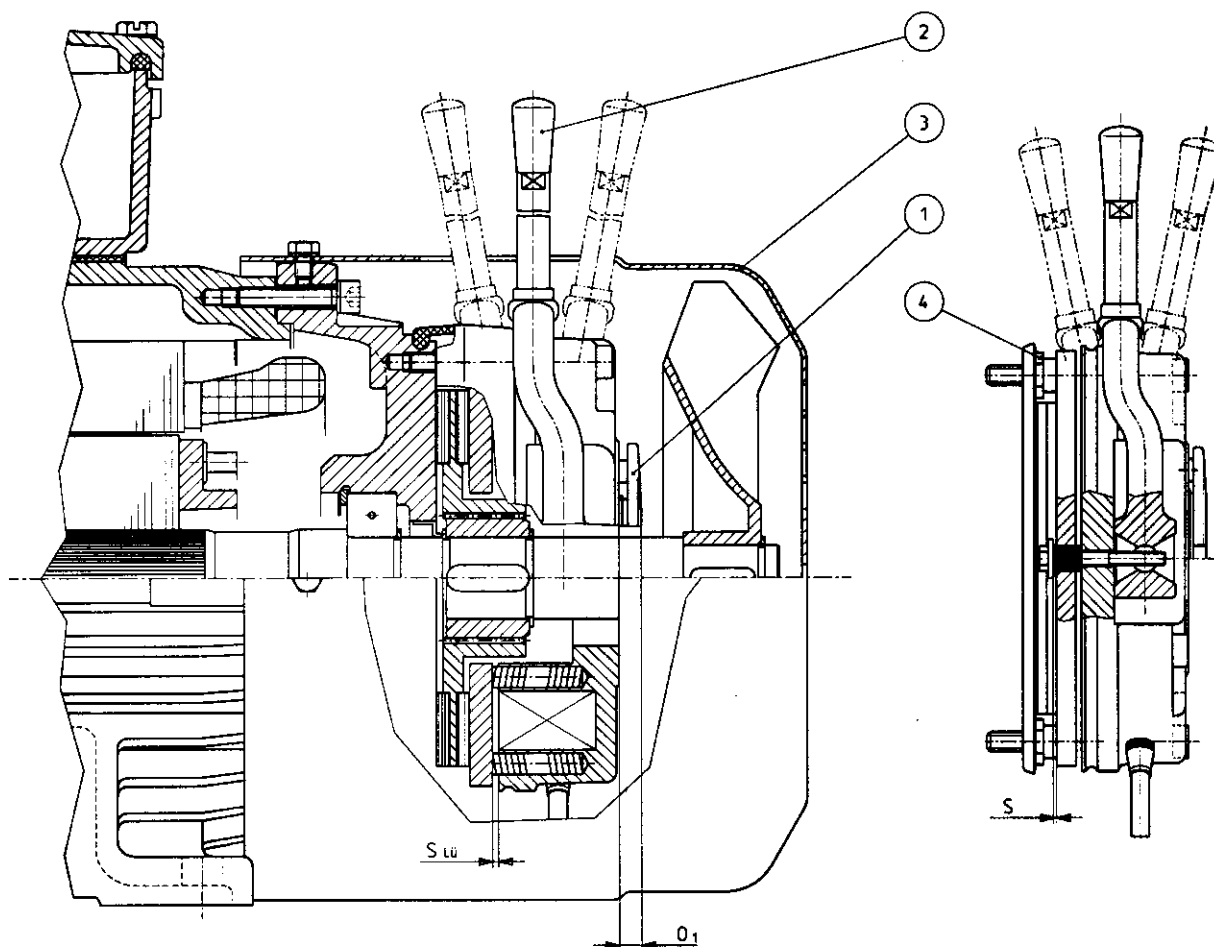
Не требующий технического обслуживания тормоз активируется размыканием цепи тока. В отпущенном состоянии он может эксплуатироваться в любом монтажном положении сколь угодно долго и пригоден для обоих направлений вращения. Не содержащие асбеста тормозные накладки обладают высокой стойкостью к износу.

Внимание! На фрикционные поверхности не должно попасть масло или консистентная смазка.

Регулировка воздушного зазора

Воздушный зазор " $S_{Lü}$ " отрегулирован на заводе-изготовителе по таблице 1. Если его понадобилось подрегулировать, то правильный зазор " $S_{Lü}$ " можно восстановить путем вращения регулировочных втулок (4).

В случае исполнения с ручным растормаживанием необходимо обращать внимание на то, чтобы размер " S " между самотормозящимися гайками и якорным диском был одинаковым с обеих сторон. Однако при регулировке воздушного зазора " $S_{Lü}$ " на устройстве ручного растормаживания ничего изменять нельзя.



Инструкция по эксплуатации электродвигателей с однодисковым пружинным тормозом

Регулировка тормозного момента

Тормоз поставляется с отрегулированным номинальным тормозным моментом. Тормозной момент можно уменьшить, вывернув регулировочное кольцо (1) максимум до размера "O₁".

Для изменения тормозного момента требуется снять кожух вентилятора (3). В случае исполнения с ручным растормаживанием перед этим необходимо демонтировать деталь (2).

Уменьшение тормозного момента на каждое положение фиксации указано в таблице 1



Таблица 1: Тормоза Lenze, тип BFK 458

Размер тормоза	06	08	10	12	14	16	18	20	25
Ном. торм. момент [Нм]	4	8	16	32	60	80	150	260	400
S _{Lü} [мм]	0,2	0,2	0,2	0,3	0,3	0,3	0,4	0,4	0,5
S [мм]	1,0	1,0	1,0	1,5	1,5	1,5	2,0	2,0	2,5
Уменьшение на каждое положение фиксации [Нм]	0,2	0,35	0,8	1,3	1,7	1,6	3,6	5,6	6,2
O _{1 макс} [мм]	4,7	4,7	7,6	9,6	11	10	14,9	16,4	18,3

Если необходимо, запросите руководство по эксплуатации и техническому обслуживанию однодискового пружинного тормоза.

Декларация о соответствии нормам ЕС

12. Декларация о соответствии нормам ЕС

		FLENDER LOHER			
<u>Декларация о соответствии нормам ЕС</u> <u>1/02</u>					
в соответствии с директивой об установках низкого напряжения 73/23 EEC в соответствии с директивой об электромагнитной совместимости 89/336 EEC					
Изготовитель:	Loher GmbH Postfach 1164 D-94095 Ruhstorf				
настоящим декларирует, что изделия:					
трехфазные асинхронные машины типорядов:					
AN.A	AM.A	AV.A	AN.K	AM.K	AG.A
AS.A	AF.A	BN.A			
INWA	INSA	INGA	IB.A	IG.A	IS.A
IFRA					
соответствуют требованиям следующих европейских директив:					
Директива Совета от 19.02.1973, дополненная директивой 93/68 EEC от 22.07.1993, об электрооборудовании для применения в определенных диапазонах напряжения – Директива об установках низкого напряжения					
Директива Совета от 03.05.1989 о согласовании законодательных предписаний государств-членов союза в отношении электромагнитной совместимости (89/336/EEC). *)					
*) Соблюдение этой директивы предполагает соблюдение требований по ЭМС при монтаже изделий, а также соблюдение специфических инструкций по монтажу и документации на изделия.					
Соответствие подтверждается соблюдением следующих стандартов:					
EN 60 034 (IEC 34 - DIN VDE 0530)					
Начиная с 1999-го года машины маркируются знаком "CE".					
Асинхронные машины являются компонентами другой машины в понимании директивы "О машинах" 89/392/EEC. Их ввод в эксплуатацию запрещен до тех пор, пока не будет констатировано соответствие конечного продукта этой директиве. Должны соблюдаться предписания по безопасности, содержащиеся в документации на изделия, а также действующие правила возведения установок (например, EN 60204-1).					
Ruhstorf, 2002-01-21					
					
Хофбауэр Руководитель отдела обеспечения качества	др. Нойперт Руководитель технического сектора				

Ред. А / 21.01.2002

Приложение 1

Сроки службы и количества консистентных смазок

Для подшипников качения трехфазных электродвигателей с короткозамкнутым ротором для низкого напряжения и смазки на длительный срок.

Типоразмер	Срок службы консистентной смазки в случае смазки на длительный срок ¹⁾ в часах работы при номинальной частоте вращения мин ⁻¹ :						Количества смазки в граммах на каждый подшипник в случае смазки на длительный срок				
	Горизонтальное исполнение (IM B)										
	3600	3000	1800	1500	1200	≤ 1000					
63	33000	33000	33000	33000	33000	33000	4				
71							5				
80							9				
90							11				
100	24000	33000	33000	33000	33000	33000	15				
112							25				
132	17000	24000	33000	33000	33000	33000	50				
160							70				
180		17000	24000	33000	33000	33000	33000	80			
200								60			
225	17000	17000	24000	24000	24000	24000	70				
250							90				
280	12000	12000	24000	24000	24000	24000	120				
	Вертикальное исполнение (IM V)										
	3600	3000	1800	1500	1200	≤ 1000					
63	24000	33000	33000	33000	33000	33000	4				
71							5				
80		24000					33000	33000	33000	33000	9
90											11
100	17000	24000	33000	33000	33000	33000	15				
112							25				
132	12000	17000	24000	24000	24000	24000	50				
160							70				
180		12000	17000	24000	24000	24000	24000	80			
200								60			
225	12000	12000	17000	17000	24000	24000	70				
250							90				
280	9000	9000	17000	17000	17000	24000	120				

Указанные сроки службы консистентных смазок действительны для температуры окружающего воздуха макс. 40°C.

Для каждых 10°C повышения температуры табличное значение срока службы следует уменьшить на коэффициент 0,7 (макс. 20 °C = коэффициент 0,5).

При температуре окружающего воздуха 25°C следует ожидать двойного срока службы консистентной смазки, однако не больше 33 000 часов работы.

¹⁾ Независимо от часов работы смазку подшипников качения или сам подшипник (типа 2Z) следует заменять не реже, чем в раз в 3-4 года.

Приложение 2

FLENDER LOHER	Сервисный протокол Проверка выравнивания	Лист
--------------------------	---	------

Сервисный №:	№ заказа:
Тип:	№ серии:

Тип муфты:	Диаметр:
------------	----------

Точность выравнивания *		
Частота вращения (об/мин)	Параллельное смещение (1/100 мм)	Угловое смещение (1/100 мм на каждые 100 мм)
750	9	9
1500	6	5
3000	3	2,5

Измеренные значения на муфте				
Измерение	Параллельное смещение		Угловое смещение	

Примечания:

* Если никакие значения не предписаны изготовителем муфты

FLENDER

LOHER

LOHER GmbH
Postfach 1164 • 94095 Ruhstorf
Hans-Loher-Str. 32 • 94099 Ruhstorf
Германия
Телефон ++49 - 8531 - 39-0 • Факс ++49 - 8531- 32895
Эл. почта: info@loher.de
<http://www.loher.de>