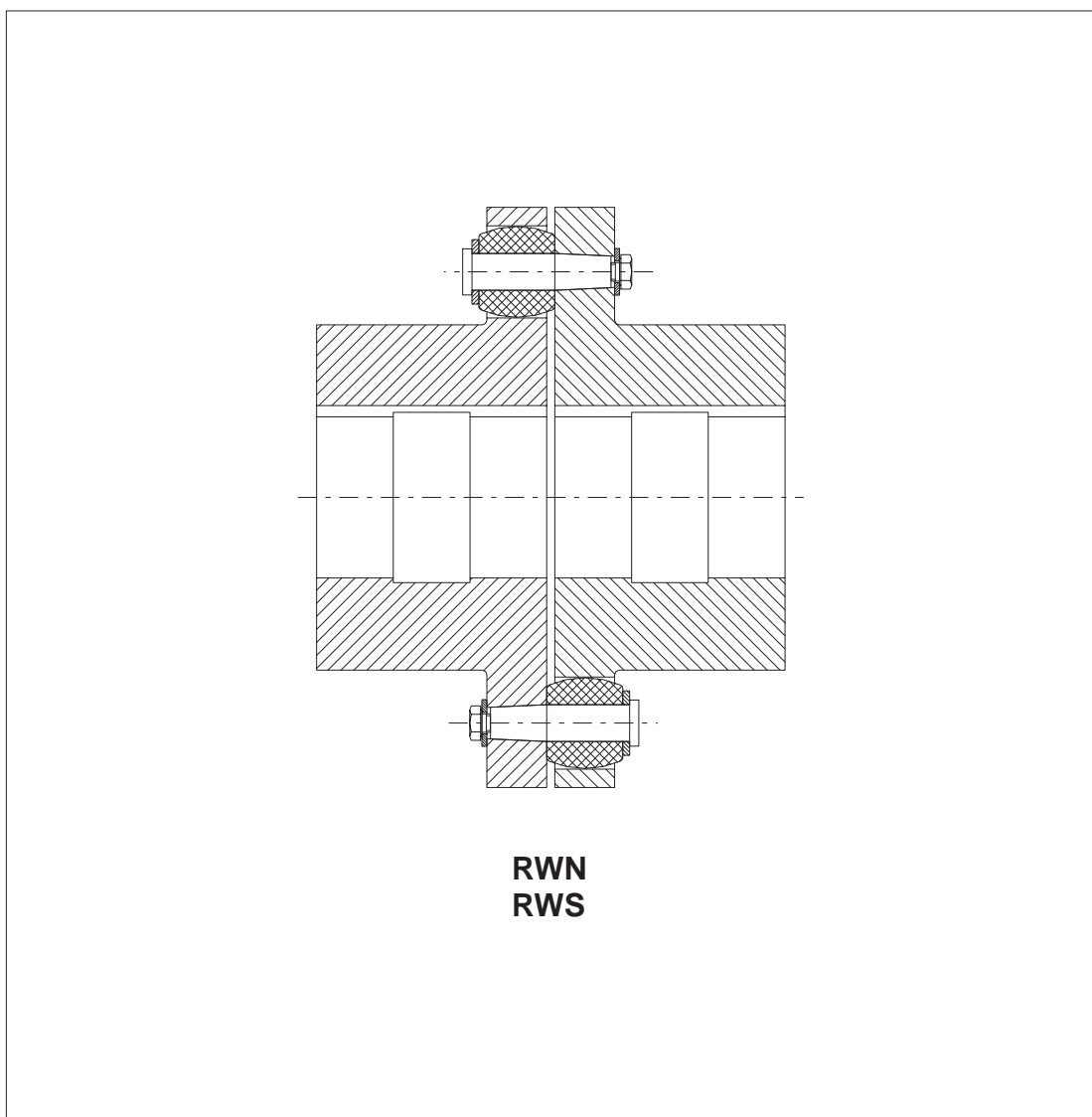


Инструкция по эксплуатации

BA 3620 SU 03.04

Упругие муфты **RUPEX**
монтажных тип **RWN** и **RWS**
в исполнении согласно директивы 94/9/EG
для муфт с готовыми сверлениями



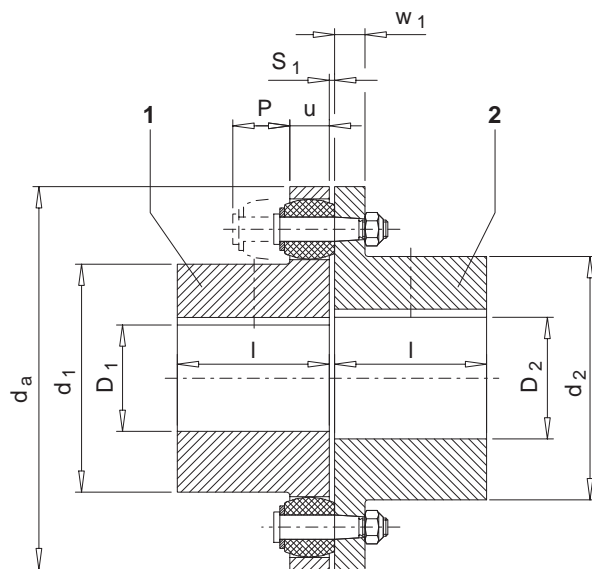
FLENDER

1.	Техническая характеристика	4
1.1	Геометрические данные и числа оборотов	4
1.1.1	Тип RWN	5
1.1.2	Тип RWS	6
1.2	Рабочие характеристики	7
1.3	Контроль выбранного размера муфты	9
1.4	Определение коэффициента эксплуатации	10
2.	Общие сведения	11
2.1	Введение	11
2.2	Авторское право	11
3.	Правила по технике безопасности	12
3.1	Использование в соответствии с назначением	12
3.2	Основные обязательства	12
3.3	Предупреждающие надписи и символы в данной ВА	12
4.	Транспортировка и хранение	13
4.1	Поставка	13
4.2	Транспортировка	13
4.3	Хранение муфты	13
4.3.1	Хранение муфтовых частей	13
4.3.2	Хранение буферов	13
4.3.2.1	Общие сведения	13
4.3.2.2	Складское помещение	13
5.	Техническое описание	14
5.1	Общее описание	14
5.2	Буфер	15
5.3	Обозначение деталей муфты для взрывозащитного исполнения-Ex	15
5.4	Условия эксплуатации	15
6.	Монтаж	16
6.1	Указания относительно пар допусков сверлений / вала	16
6.2	Общие указания по монтажу	16
6.3	Насаживание частей муфты	17
6.4	Монтаж	17
6.5	Рихтовка	18
6.6	Возможные смещения	18
6.6.1	Аксиальное смещение	18
6.6.2	Угловое смещение	18
6.6.3	Радиальное смещение	19
6.7	Значения смещения вала	19
6.8	Крутящие моменты при затягивании	20
7.	Пуск в эксплуатацию	21
7.1	Мероприятия по вводу в эксплуатацию	21

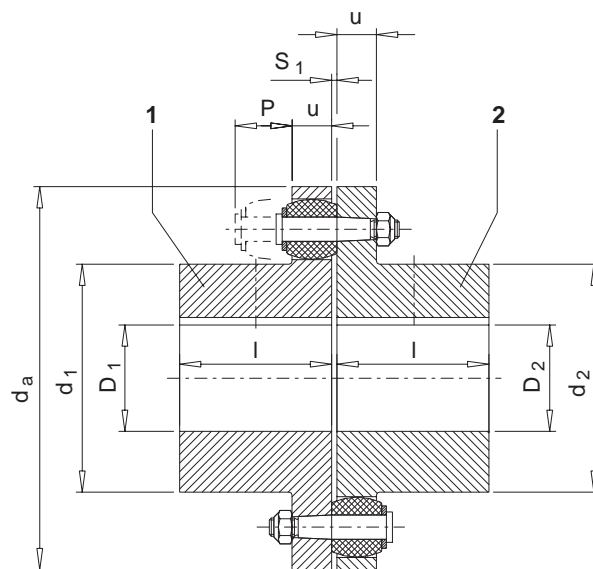
8.	Рабочий режим	21
8.1	Общие эксплуатационные данные	21
9.	Неисправности, их причины и устранение	21
9.1	Общие сведения	21
9.2	Возможные неисправности	22
9.3	Неправильное использование	22
9.3.1	Возможные ошибки при выборе муфты или соотв. размера муфты	23
9.3.2	Возможная ошибка в монтаже муфты	23
9.3.3	Возможные ошибки при техобслуживании	23
10.	Техобслуживание и профилактические работы	24
10.1	Интервалы технического обслуживания	24
10.2	Замена изнашивающихся частей	25
11.	Запчасти, адреса филиалов	25
11.1	Список запчастей	26
11.2	Адреса сервисных и снабженческих служб	27
12.	Заявление фирмы-изготовителя / Заявление конформности	32

1. Техническая характеристика

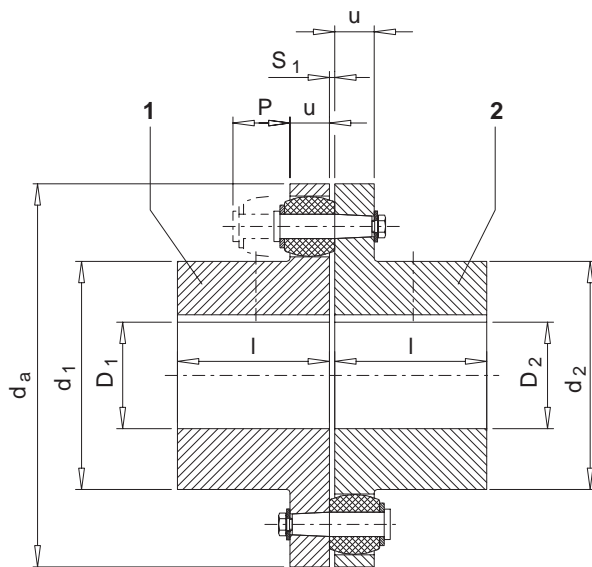
1.1 Геометрические данные и числа оборотов



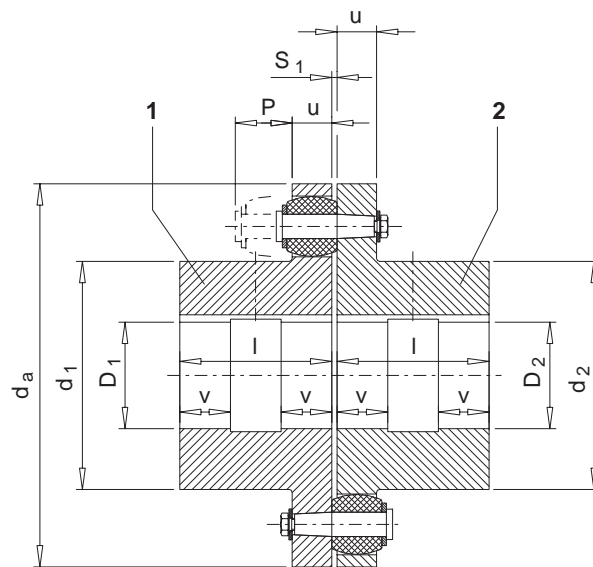
Размер 105 - 360



Размер 400



Размер 450 - 500



Размер 560 - 2000

1.1.1 Тип RWN

Размер	Число оборотов n _{макс} 1/МИН	Сверление														Вес		Момент инерции масс	
		D ₁		D ₂		d _a	d ₁	d ₂	l	v	P	S ₁	w ₁	u	Часть1 1) кг	Часть2 1) кг	Часть 1 1) кгм ²	Часть 2 1) кгм ²	
		от мм	до мм	от мм	до мм	мм	мм	мм	мм	мм	мм	мм	мм	мм					
105	5000		32		38	105	53	59	45		30	2 ... 4	12	13	0.96	1.2	0.001	0.001	
125	5000		40		48	125	65	68	50		35	2 ... 4	15	16	1.9	1.9	0.003	0.003	
144	4900		45		55	144	76	84	55		35	2 ... 4	15	16	2.2	3.1	0.004	0.006	
162	4300		50		60	162	85	92	60		40	2 ... 5	18	20	3.2	4.6	0.007	0.013	
178	3800		60		70	178	102	108	70		40	2 ... 5	18	20	4.8	6.7	0.014	0.022	
198	3400		70		80	198	120	128	80		40	2 ... 5	18	20	7	8.6	0.023	0.031	
228	3000		80		90	228	129	140	90		50	2 ... 5	24	26	9.1	14	0.04	0.074	
252	2700	38	90	38	100	252	150	160	100		50	2 ... 5	24	26	13	18.5	0.07	0.12	
285	2400	48	100	48	110	285	164	175	110		60	3 ... 6	30	32	19	26.5	0.13	0.22	
320	2100	55	110	55	120	320	180	192	125		60	3 ... 6	30	32	27	35	0.23	0.31	
360	1900	65	120	65	130	360	200	210	140		75	3 ... 6	42	42	37	52	0.42	0.71	
400	1700	75	140	75	140	400	230	230	160		75	3 ... 6		42	60	60	0.89	0.89	
450	1500	85	160	85	160	450	260	260	180		90	4 ... 7		52	89	89	1.7	1.7	
500	1350	95	180	95	180	500	290	290	200		90	4 ... 7		52	115	115	2.8	2.8	
560	1200	100 > 140 > 180	140 180 200	100 > 140 > 180	140 180 200	560	250 300 320	250 300 320	220	70	120	4 ... 8		68	145 155 150	145 155 150	4.6 5 5.1	4.6 5 5.1	
630	1050	100 > 140 > 180	140 180 220	100 > 140 > 180	140 180 220	630	250 300 355	250 300 355	240	80	120	4 ... 8		68	180 195 210	180 195 210	7.2 7.7 8.4	7.2 7.7 8.4	
710	950	110 > 160 > 200	160 200 240	110 > 160 > 200	160 200 240	710	290 330 385	290 330 385	260	80	140	5 ... 9		80	265 270 285	265 270 285	13 14 15	13 14 15	
800	850	125 > 180 > 220	180 220 260	125 > 180 > 220	180 220 260	800	320 360 420	320 360 420	290	90	140	5 ... 9		80	350 360 380	350 360 380	22 23 24.5	22 23 24.5	
900	750	140 > 220 > 260	220 260 290	140 > 220 > 260	220 260 290	900	360 425 465	360 425 465	320	100	160	5...10		90	500 500 530	500 500 530	39 41 43	39 41 43	
1000	680	150 > 240 > 280	240 280 320	150 > 240 > 280	240 280 320	1000	395 460 515	395 460 515	350	110	160	5...10		90	640 650 680	640 650 680	60 63 68	60 63 68	
1120	600	160 > 200 > 250 > 300	200 250 300 350	160 > 200 > 250 > 300	200 250 300 350	1120	360 410 495 560	360 410 495 560	380	120	180	6...11		100	750 780 830 880	750 780 830 880	98 100 105 110	98 100 105 110	
1250	550	180 > 230 > 280 > 330	230 280 330 380	180 > 230 > 280 > 330	230 280 330 380	1250	410 460 540 610	410 460 540 610	420	130	180	6...11		100	950 980 1050 1150	950 980 1050 1150	150 155 165 175	150 155 165 175	
1400	490	200 > 260 > 320 > 380	260 320 380 440	200 > 260 > 320 > 380	260 320 380 440	1400	465 525 620 700	465 525 620 700	480	145	210	6...12		120	1450 1500 1600 1700	1450 1500 1600 1700	290 300 310 330	290 300 310 330	
1600	430	260 > 320 > 380 > 440	320 380 440 480	260 > 320 > 380 > 440	320 380 440 480	1600	565 625 720 770	565 625 720 770	540	165	210	6...12		120	1950 2000 2150 2200	1950 2000 2150 2200	490 500 530 550	490 500 530 550	
1800	380	320 > 380 > 440 > 500	380 440 500 540	320 > 380 > 440 > 500	380 440 500 540	1800	660 720 820 870	660 720 820 870	600	185	240	8...16		140	2850 2900 3100 3200	2850 2900 3100 3200	850 930 980 1050	850 930 980 1050	
2000	340	380 > 440 > 500 > 560	440 500 560 600	380 > 440 > 500 > 560	440 500 560 600	2000	760 820 920 960	760 820 920 960	660	200	240	8...16		140	3500 3600 3800 3900	3500 3600 3800 3900	1350 1400 1500 1550	1350 1400 1500 1550	

Таблица 1.1.1: Число оборотов n_{макс}, размер, вес и момент инерции масс монтажной серии RWN

1) Вес и моменты инерции масс действительны для средних сверлений

1.1.2 Тип RWS

Размер	Число оборотов $n_{\text{макс}}$ 1/МИН	Сверление														Вес		Момент инерции масс				
		D ₁				D ₂				d _a	d ₁	d ₂	l	v	P	S ₁	w ₁	u	Часть1 1) кг	Часть2 1) кг	Часть 1 1) кгм ²	Часть 2 1) кгм ²
		от мм	до мм	от мм	до мм	мм	мм	мм	мм	мм	мм	мм	мм	мм	мм	мм	мм	мм	мм	мм	мм	мм
105	5000		32		38	105	53	59	45		30	2 ... 4	12	13	0.96	1.2	0.001	0.001				
125	5000		40		48	125	65	68	50		35	2 ... 4	15	16	1.6	1.9	0.003	0.003				
144	5000		50		60	144	76	84	55		35	2 ... 4	15	16	2.2	3.1	0.004	0.006				
162	5000		55		65	162	85	92	60		40	2 ... 5	18	20	3.2	4.6	0.007	0.013				
178	4900		70		75	178	102	108	70		40	2 ... 5	18	20	4.8	6.7	0.014	0.022				
198	4600		80		85	198	120	128	80		40	2 ... 5	18	20	7	8.6	0.023	0.031				
228	4400		85		95	228	129	140	90		50	2 ... 5	24	26	9.1	14	0.04	0.074				
252	4200	38	100	38	110	252	150	160	100		50	2 ... 5	24	26	13	18.5	0.07	0.12				
285	3900	48	110	48	120	285	164	175	110		60	3 ... 6	30	32	19	26.5	0.13	0.22				
320	3500	55	125	55	130	320	180	192	125		60	3 ... 6	30	32	27	35	0.24	0.33				
360	3100	65	135	65	140	360	200	210	140		75	3 ... 6	42	42	37	52	0.42	0.71				
400	2800	75	150	75	150	400	230	230	160		75	3 ... 6		42	63	63	0.95	0.95				
450	2500	85	170	85	170	450	260	260	180		90	4 ... 7		52	93	93	1.8	1.8				
500	2200	95	190	95	190	500	290	290	200		90	4 ... 7		52	125	125	2.9	2.9				
560	2000	100	165	100	165	560	250	250	220	70	120	4 ... 8		68	150	150	4.8	4.8				
		> 165	200	> 165	200		300	300							5.2	5.2						
		> 200	210	> 200	210		320	320							5.4	5.4						
630	1800	100	165	100	165	630	250	250	240	80	120	4 ... 8		68	190	190	7.6	7.6				
		> 165	200	> 165	200		300	300							8	8						
		> 200	235	> 200	235		355	355							8.8	8.8						
710	1600	110	190	110	190	710	290	290	260	80	140	5 ... 9		80	275	275	14.3	14.3				
		> 190	220	> 190	220		330	330							14.7	14.7						
		> 220	250	> 220	250		385	385							16	16						
800	1400	125	210	125	210	800	320	320	290	90	140	5 ... 9		80	370	370	23.3	23.3				
		> 210	240	> 210	240		360	360							23.5	23.5						
		> 240	280	> 240	280		420	420							26	26						
900	1250	140	210	140	210	900	320	320	320	100	160	5...10		90	480	480	40	40				
		> 210	240	> 210	240		360	360							41	41						
		> 240	280	> 240	280		425	425							44	44						
		> 280	310	> 280	310		465	465							45	45						
		150	230	150	230		1000	355							355	350	110	160	5...10		90	620
> 230	260	> 230	260	395	395	64		64														
> 260	300	> 260	300	460	460	68		68														
> 300	340	> 300	340	515	515	71		71														
1120	1000	160	240	160	240	1120	360	360	380	120	180	6...11		100	820	820	105	105				
		> 240	270	> 240	270		410	410							106	106						
		> 270	330	> 270	330		495	495							110	110						
		> 330	370	> 330	370		560	560							120	120						
1250	900	180	270	180	270	1250	410	410	420	130	180	6...11		100	1050	1050	169	169				
		> 270	300	> 270	300		460	460							172	172						
		> 300	360	> 300	360		540	540							180	180						
		> 360	400	> 360	400		610	610							190	190						
1400	800	200	310	200	310	1400	465	465	480	145	210	6...12		120	1600	1600	318	318				
		> 310	350	> 310	350		525	525							323	323						
		> 350	410	> 350	410		620	620							340	340						
		> 410	460	> 410	460		700	700							360	360						
1600	700	260	370	260	370	1600	565	565	540	165	210	6...12		120	2250	2250	550	550				
		> 370	410	> 370	410		625	625							560	560						
		> 410	480	> 410	480		720	720							600	600						
		> 480	510	> 480	510		770	770							620	620						
1800	600	320	440	320	440	1800	660	660	600	185	240	8...16		140	3300	3300	1050	1050				
		> 440	480	> 440	480		720	720							1075	1075						
		> 480	540	> 480	540		820	820							1130	1130						
		> 540	580	> 540	580		870	870							1150	1150						
2000	550	380	500	380	500	2000	760	760	660	200	240	8...16		140	4300	4300	1640	1640				
		> 500	540	> 500	540		820	820							1670	1670						
		> 540	610	> 540	610		920	920							1750	1750						
		> 610	640	> 610	640		960	960							1800	1800						

Таблица 1.1.2: Число оборотов $n_{\text{макс}}$, размер, вес и момент инерции масс монтажной серии RWS

1) Вес и моменты инерции масс действительны для средних сверлений

1.2 Рабочие характеристики

Указание: Обозначение различных буферов приведено в главе 5.

Буферы: 80 по Шору А (стандарт)							
Размер	Номинальный крутящий момент T_{KN} Нм	Максимальный вращательный момент T_{Kmax} Нм	Момент вращения непрерывной знакопеременной нагрузки T_{KW} Нм	динамическая жесткость торсионной пружины $C_{T dyn}$			
				$0.75 \times T_{KN}$ Нм/рад	$0.5 \times T_{KN}$ Нм/рад	$0.25 \times T_{KN}$ Нм/рад	$0 \times T_{KN}$ Нм/рад
105	200	600	60	28 000	15 000	8 050	4 300
125	350	1 050	104	44 500	23 900	12 800	6 900
144	500	1 500	156	63 500	35 000	19 400	10 700
162	750	2 250	232	92 500	50 500	27 500	15 000
178	950	2 850	288	128 000	69 000	37 000	20 000
198	1 300	3 900	400	189 000	101 000	54 000	29 000
228	2 200	6 600	676	293 000	156 000	83 000	44 000
252	2 750	8 250	840	430 000	225 000	118 000	62 000
285	4 300	12 900	1 320	650 000	340 000	176 000	92 000
320	5 500	16 500	1 680	975 000	505 000	262 000	136 000
360	7 800	23 400	2 400	1 370 000	720 000	375 000	197 000
400	12 500	37 500	3 880	1 880 000	995 000	530 000	280 000
450	18 500	55 500	5 800	2 510 000	1 340 000	715 000	380 000
500	25 000	75 000	7 600	3 650 000	1 920 000	1 010 000	530 000
560	39 000	117 000	12 000	5 150 000	2 700 000	1 410 000	740 000
630	52 000	156 000	16 000	7 200 000	3 800 000	1 990 000	1 050 000
710	84 000	252 000	26 000	10 400 000	5 450 000	2 860 000	1 500 000
800	110 000	330 000	34 400	14 700 000	7 700 000	4 000 000	2 100 000
900	150 000	450 000	47 600	21 000 000	11 000 000	5 750 000	3 000 000
1000	195 000	585 000	60 800	32 500 000	16 500 000	8 350 000	4 250 000
1120	270 000	810 000	84 000	49 000 000	25 100 000	12 800 000	6 500 000
1250	345 000	1 035 000	106 400	76 500 000	38 000 000	19 100 000	9 500 000
1400	530 000	1 590 000	164 400	126 000 000	60 500 000	29 300 000	14 100 000
1600	750 000	2 250 000	231 200	241 000 000	114 000 000	54 000 000	25 500 000
1800	975 000	2 925 000	300 000	495 000 000	218 000 000	95 500 000	42 000 000
2000	1 300 000	3 900 000	400 000	870 000 000	395 000 000	180 000 000	82 000 000

Относительное демпфирование $\Psi = 1.1$

Внимание!

Максимальные числа оборотов монтажной серии следует брать из геометрических данных, приведенных в пункте 1.1.

Буферы: 60 по Шору А							
Размер	Номинальный крутящий момент T_{KN} Нм	Максимальный вращательный момент $T_{Кмакс}$ Нм	Момент вращения непрерывной знакопеременной нагрузки T_{KW} Нм	динамическая жесткость торсионной пружины $C_{T\ dyn}$			
				$0.75 \times T_{KN}$ Нм/рад	$0.5 \times T_{KN}$ Нм/рад	$0.25 \times T_{KN}$ Нм/рад	$0 \times T_{KN}$ Нм/рад
105	120	360	48	6 300	4 400	3 100	2 150
125	210	630	84	9 700	6 900	4 900	3 500
144	300	900	120	14 000	10 500	7 400	5 400
162	450	1 350	180	21 000	15 000	10 500	7 500
178	570	1 700	230	29 000	20 000	14 000	10 000
198	780	2 350	310	43 000	29 500	21 000	14 500
228	1 300	3 900	520	64 000	45 000	31 000	22 000
252	1 650	5 000	660	96 000	66 000	45 000	31 000
285	2 600	7 800	1 050	140 000	97 000	67 000	46 000
320	3 300	9 900	1 300	210 000	145 000	99 000	68 000
360	4 700	14 000	1 900	295 000	205 000	145 000	99 000
400	7 500	22 500	3 000	425 000	295 000	205 000	140 000
450	11 000	33 000	4 400	550 000	380 000	270 000	190 000
500	15 000	45 000	6 000	780 000	540 000	380 000	265 000
560	23 500	71 000	9 400	1 100 000	770 000	540 000	370 000
630	31 000	93 000	12 500	1 550 000	1 100 000	760 000	530 000
710	50 000	150 000	20 000	2 250 000	1 550 000	1 100 000	750 000
800	66 000	200 000	26 500	3 200 000	2 200 000	1 500 000	1 050 000
900	90 000	270 000	36 000	4 600 000	3 200 000	2 200 000	1 500 000
1000	115 000	350 000	46 000	6 700 000	4 600 000	3 100 000	2 100 000
1120	160 000	480 000	64 000	10 000 000	6 900 000	4 800 000	3 300 000
1250	205 000	620 000	82 000	15 100 000	10 300 000	7 000 000	4 800 000
1400	320 000	960 000	130 000	25 600 000	16 600 000	10 800 000	7 000 000
1600	450 000	1 350 000	180 000	46 600 000	30 100 000	19 400 000	12 500 000
1800	585 000	1 750 000	235 000	85 500 000	53 600 000	33 500 000	21 000 000
2000	780 000	2 350 000	310 000	171 000 000	106 600 000	66 500 000	41 500 000

Относительное демпфирование $\Psi = 1.1$

Внимание! Максимальные числа оборотов монтажной серии следует брать из геометрических данных, приведенных в пункте 1.1.

Рабочие характеристики являются действительными для:

- макс. 25 запусков в час
- Ежедневная эксплуатация до 24 час
- Эксплуатация в пределах предписанной рихтовки
- Эксплуатация в диапазоне температур

от -30 °C до +80 °C у пербутановых буферов (5)
от -50 °C до +50 °C у буферов из натурального каучука (5)

Температура замерялась в непосредственной близости от муфты

Внимание!

Для продолжительной бесперебойной эксплуатации муфта должна быть сконструирована с рабочим коэффициентом, соответствующим случаю применения f_1 согласно пункта 1.4. При изменении рабочих параметров (мощность, число оборотов, частота запусков, изменения на силовой и рабочей машине) совершенно необходима проверка и пригодность (смотри пункт 1.3).

1.3 Контроль выбранного размера муфты

Для муфты должно быть действительным:

$$T_{KN} \geq T_N \times f_1$$

T_{KN} = Номинальный вращательный момент муфты

T_N = Номинальный момент вращения установки, номинальный момент вращения привода, действующий на муфту

f_1 = Коэффициент эксплуатации по пункту 1.4

Во время процесса запуска или эксплуатации допускаются толчки вращательного момента до 25 раз в час. Действительным является:

$$T_{K\max} \geq T_{\max}$$

$T_{K\max}$ = Максимальный вращательный момент муфты

T_{\max} = Максимальный момент вращения установки, пиковый момент вращения привода, действующий на муфту

Для появляющихся во время эксплуатации моментов вращения знакопеременной нагрузки должно быть действительным:

$$T_{KW} \geq T_W \times S_f \times f_1$$

T_{KW} = Момент вращения непрерывной знакопеременной нагрузки муфты

T_W = Момент вращения знакопеременной нагрузки муфты

f_1 = Коэффициент эксплуатации по пункту 1.4

$$S_f = \sqrt{\frac{f_{Err}}{10\text{Hz}}} \quad \text{для } f_{Err} > 10 \text{ Hz}$$

$$S_f = 1.0 \quad \text{для } f_{Err} \leq 10 \text{ Hz}$$

f_{Err} = частота возбуждения момента вращения знакопеременной нагрузки в Гц

Внимание!

Для выбора муфты следует также учитывать допустимое число оборотов и допустимое максимальное сверление. Выбор посадки сверления согласно главы 6, пункта 6.1.

Внимание!

Запрещается превышать указанные в главе 6, пункт 6.7 допустимые значения смещения вала.

1.4 Определение коэффициента эксплуатации

Установленные коэффициенты эксплуатации базируются на опыте, который глобально оценивает поведение при эксплуатации приводных и ведомых комбинаций.

Коэффициент эксплуатации f_1 (Ежедневная эксплуатация до 24 час)			
Приводная машина	Числовые характеристики нагрузки рабочей машины		
	G	M	S
Электродвигатели, турбины, гидравлические двигатели	1	1.25	1.75
Поршневые машины 4-6 цилиндров Степень неравномерности до 1:100 до 1:200	1.25	1.5	2
Поршневые машины 1-3 цилиндров Степень неравномерности до 1:100	1.5	2	2.5

Предназначение характеристик нагрузок по типу рабочей машины		
<p>Эксковатор S Многоковшовый экскаватор S Ходовой механизм (гусеница) M Ходовой механизм (рельсы) M Маневровые лебедки M Всасывающие насосы S Рабочие колеса S Режущие головки M Поворотный механизм</p> <p>Строительные машины M Строительные подъемники M Бетономешалки M Дорожно-строительные машины</p> <p>Химическая промышленность M Холодильные барабаны M Смеситель G Мешалка (легкие жидкости) M Мешалка (тягучие жидкости) M Сушильные барабаны G Центрифуги (легкие) M Центрифуги (тяжелые)</p> <p>Нефтедобыча M Насосы магистральных трубопроводов S Роторные буровые установки</p> <p>Транспортеры M Подъемные лебедки S Подъемные машины M Пластинчатый транспортер M Ленточный транспортер (сыпучий материал) S Ленточный транспортер (штучный материал) M Ленточный карманный ковшовый элеватор M Цепные линии M Круговой транспортер M Грузовой подъемник G Мучной ковшовый элеватор M Пассажирские подъемники M Пластинчатые ленты M Гусеничный транспортер M Щебеночный ковшовый элеватор S Наклонные подъемники M Конвейер со стальной лентой M Скреповый транспортер с погруженными скребками</p> <p>Воздуходувки, вентиляторы G Ротационная воздуходувка $T_N \leq 75 \text{ Nm}$ M Ротационная воздуходувка $T_N \leq 750 \text{ Nm}$ S Ротационная воздуходувка $T_N > 750 \text{ Nm}$ G Воздуходувка (аксиальная/радиальная) $T_N \leq 75 \text{ Nm}$ M Воздуходувка (аксиальная/радиальная) $T_N \leq 750 \text{ Nm}$ S Воздуходувка (аксиальная/радиальная) $T_N > 750 \text{ Nm}$ G Вентилятор башенного охладителя $T_N \leq 75 \text{ Nm}$ M Вентилятор башенного охладителя $T_N \leq 750 \text{ Nm}$ S Вентилятор башенного охладителя $T_N > 750 \text{ Nm}$ G Вытяжная воздуходувка $T_N \leq 75 \text{ Nm}$</p>	<p>M Вытяжная воздуходувка $T_N \leq 750 \text{ Nm}$ S Вытяжная воздуходувка $T_N > 750 \text{ Nm}$ G Турбовоздуходувка $T_N \leq 75 \text{ Nm}$ M Турбовоздуходувка $T_N \leq 750 \text{ Nm}$ S Турбовоздуходувка $T_N > 750 \text{ Nm}$</p> <p>Генераторы, преобразователи S Преобразователь частоты S Генераторы S Генераторы сварки</p> <p>Машины для обработки резины S Экструдер M Каландр S Месильный механизм M Смеситель S Прокатные станы</p> <p>Деревообрабатывающие машины S Мотоокорочная машина M Строгальные машины G Деревообрабатывающие машины S Лесопильная рама</p> <p>Крановые установки G Стрелоподъемные механизмы S Ходовой механизм S Подъемный механизм M Поворотный механизм M Механизм для подъема и опускания стрелы</p> <p>Машины для обработки пластмассы M Экструдер M Каландр M Смеситель M Измельчающие машины</p> <p>Металлообрабатывающие машины M Машины для загиба листов S Машины для рихтовки листов S Молоты S Строгальные машины S Прессы M Ножницы S Ковочные прессы S Штамповка G Контрпривод, валопроводы M Главные приводы инструментальных станков G Вспомогательные приводы инструментальных станков</p> <p>Машины для пищевой промышленности G Расфасовочные машины M Смеситель M Кристаллизация G Упаковочные машины M Дробилка сахарного тростника M Режущий зуб сахарного тростника S Мельницы сахарного тростника M Режущий зуб сахарной свеклы M Мойка сахарной свеклы</p> <p>Бумагоперерабатывающие машины S Гауч-прессы S Лоцильный цилиндр S Ролл</p>	<p>S Дефибрер S Каландр S Мокрое прессование S Щипальные машины S Отсасывающие прессы S Отсасывающие валы S Сушильный цилиндр</p> <p>Насосы S Поршневые насосы G Центробежные насосы (легкие жидкости) M Центробежные насосы (тягучие жидкости) S Плунжерные насосы S Пневматический насос</p> <p>Нерудные полезные ископаемые S Дробилка S Вращающиеся печи S Молотковые мельницы S Шаровые мельницы S Барабанные шаровые мельницы S Ударные мельницы S Кирпичные прессы</p> <p>Машины текстильной промышленности M Намоточное устройство M Красильные и печатные машины M Дубильные барабаны M Щипальные машины M Ткацкие станки</p> <p>Нагнетатели, компрессоры S Поршневые компрессоры M Турбокомпрессоры</p> <p>Прокатные станы S Листовые ножницы M Устройство для разворота листов S Печатающий блок S Линии блоков и слябов S Установки для транспортировки блоков M Волоочильные станы S Дробилка окалин S Линии прецизионных листов S Линии грубых листов M Моталка (лента и проволока) S Станы холодной прокатки M Цепной шлеппер S Резка заготовок M Холодильник M Поперечный шлеппер M Рольганги (легкие) S Рольганги (тяжелые) M Роликовые правочные машины S Трубосварочные машины M Кромкообрезные ножницы S Черпальные ножницы S Установки непрерывной разливки M Приспособления для регулировки валков S Передвижные приспособления</p> <p>Стиральные машины прачечных M Сушильный барабан M Стиральные машины</p> <p>Водоподготовка M Лкышудиудьаук G Водяные шнеки</p>

G = равномерная нагрузка

M = средняя нагрузка

S = тяжелая нагрузка

2. Общие сведения

2.1 Введение

Данное руководство по эксплуатации (ВА) является составной частью поставки муфт и должно постоянно храниться вблизи от муфты.

Внимание!

Любой сотрудник, участвующий в работах по установке, эксплуатации, техническому обслуживанию и ремонту муфты, должен прочесть и понять данную Инструкцию, соблюдать все указанные здесь предписания. Мы не несем ответственности за ущерб и помехи в работе механизма, вызванные несоблюдением инструкции по эксплуатации ВА.

Описываемая в настоящей инструкции по эксплуатации ВА "Муфта" разработана для стационарного применения в общем машиностроении. Муфта служит для передачи мощности и вращающегося момента между двумя, соединенными между собой с помощью муфты валами или фланцами.

Область применения муфты должна соответствовать условиям, приведенным в главе 1, "Технические данные". Все отклонения от стандартных условий эксплуатации требуют заключения новых договорных соглашений.

Описываемая здесь муфта соответствует техническому уровню на момент передачи в печать данного руководства по эксплуатации ВА.

В интересах постоянного развития мы оставляем за собой право внесения изменений в отдельных узлах и принадлежностях, целесообразных для повышения производительности при сохранении существенных характеристик механизма.

2.2 Авторское право

Фирма **FLENDER AG** сохраняет за собой авторские права на данную инструкцию по эксплуатации ВА.

Без нашего согласия данная ВА не может быть использована в конкурентных целях ни полностью, ни частично, и не может передаваться третьим лицам.

По всем техническим вопросам обращайтесь пожалуйста на наш завод

FLENDER AG
D 46393 Bocholt

Телефон: 02871/92-2868
Телефакс: 02871/92-2579

или по адресам наших сервисных служб. Список адресов наших сервисных служб приведен в главе 11, «Запчасти, Адреса сервисных служб».

3. Правила по технике безопасности

3.1 Использование в соответствии с назначением

- Муфта изготавливается в соответствии с новейшим уровнем техники и поставляется в виде, гарантирующей безопасность в эксплуатации. Недопустимо самовольное внесение изменений, влияющих на эксплуатационную безопасность. Это касается также устройств защиты от опасного контакта.
- Применение и эксплуатация муфты может осуществляться только в рамках условий, оговоренных в договоре по эксплуатационным характеристикам и поставке.

3.2 Основные обязательства

- Потребитель должен следить за тем, чтобы персонал, ответственный за монтаж, эксплуатацию, уход и профилактику, а также техническое обслуживание, прочел и понял Инструкцию по эксплуатации, и в дальнейшем соблюдал все содержащиеся в ней предписания для:

- исключения риска для здоровья и жизни обслуживающего персонала и окружающих;
- обеспечения эксплуатационной безопасности муфты;

и

- исключения выхода из строя и загрязнения окружающей среды вследствие неправильного обслуживания.
- При транспортировке, монтаже и демонтаже, эксплуатации, техническом обслуживании и профилактике необходимо придерживаться соответствующих предписаний для обеспечения безопасности в работе и защиты окружающей среды.
- К эксплуатации, профилактическим работам и запуску муфты допускается только имеющий на то право, обученный и проинструктированный персонал.
- Все работы проводятся с соблюдением всех мер предосторожности.
- Работа на муфте допустима только в нерабочем ее состоянии. Необходимо принять меры против непреднамеренного включения механизма передачи, например, отключить ключевые переключатели или вынуть предохранители в блоке питания. На пульте включения необходимо установить щит, предупреждающий о том, что с муфтой ведутся работы.
- Муфта должна быть защищена соответствующими защитными приспособлениями от нечаянного прикасновения. Установленные защитные приспособления не должны препятствовать работе муфты.
- Необходимо немедленно выключить приводной агрегат, если во время эксплуатации обнаруживаются изменения муфты.
- При встройке муфты в другие машины или установки завод-изготовитель этих машин или установок обязан перенять содержащиеся в данной инструкции по эксплуатации предписания, указания и описания в свое руководство по эксплуатации.
- Запасные части должны принципиально выписываться из фирмы FLENDER.

3.3 Предупреждающие надписи и символы в данной ВА



Этот символ указывает на мероприятия техники безопасности по **взрывозащите**.



Этот символ указывает на необходимость неукоснительного выполнения мероприятий по безопасности для охраны **жизни и здоровья персонала**.

Внимание!

Этот символ указывает на необходимость неукоснительного выполнения мероприятий по безопасности во избежание **повреждений муфты**.

Указание:

Этот символ отмечает общие **условия эксплуатации**, особенно необходимые при работе.

4. Транспортировка и хранение

4.1 Поставка

Состав поставки представлен в транспортных документах. При получении груза необходимо проверить на полноту поставки. При повреждениях при транспортировке и/или отсутствии некоторых деталей необходимо тотчас же произвести письменное уведомление.

На деталях должен быть знак для взрывозащиты-Ex согласно главе 5.

4.2 Транспортировка

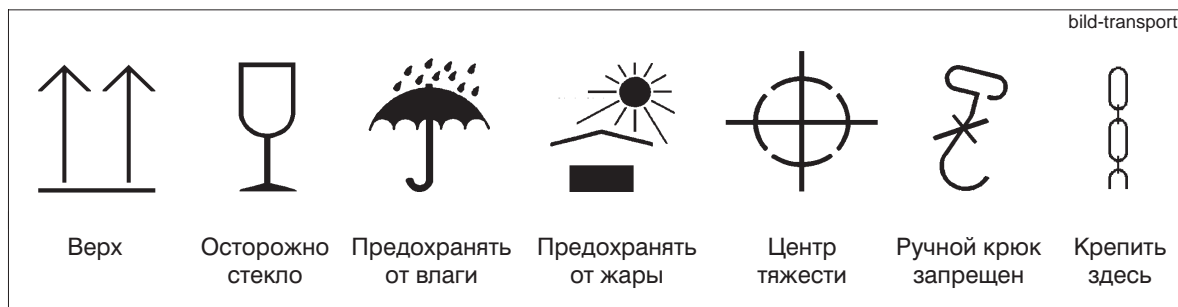


При транспортировке используйте подъемные и погрузочно-разгрузочные механизмы с достаточной грузоподъемностью.

Указание: Транспортировка муфты осуществляется только предназначенными для этого транспортными средствами.

Упаковка муфты проводится в зависимости от маршрута транспортировки и размеров муфты. Упаковка соответствует, если только это не специально не согласовано, **Директивам по упаковке HPE.**

Необходимо соблюдать указанные на упаковке графические символы. Эти символы имеют следующее значение:



4.3 Хранение муфты

4.3.1 Хранение муфтовых частей

Если это не специально заказано иначе, муфта поставляется в консервированном виде и может складироваться в покрытом сухом помещении до трех месяцев. Если требуется более продолжительное складирование, то в таком случае требуется соответствующая долгосрочная консервация (для этого требуется связаться в фирмой FLENDER).

Внимание!

Перед очисткой частей муфты и нанесением долгосрочной консервации должны быть удалены буферы (5).

4.3.2 Хранение буферов

4.3.2.1 Общие сведения

При правильном складировании буферов (5) сохраняют свои свойства неизменными до пяти лет. При неблагоприятных условиях складирования и в случае неправильного обращения с ними, буферы (5) претерпевают отрицательные изменения своих физических свойств. Такие изменения могут, например, вызываться воздействием озона, экстремальных температур, света, влажности или растворяющих средств.

4.3.2.2 Складское помещение

Складское помещение должно быть сухим и беспыльным. Буферы (5) нельзя хранить совместно с химикатами, растворяющими средствами, горючими веществами, кислотами и т.д. Кроме того, их следует защищать от света, в особенности, от падающего прямых солнечных лучей и сильного искусственного света, содержащего высокую ультрафиолетовую компоненту.

Внимание!

В складских помещениях не допускается нахождение каких-либо озонпроизводящих устройств, например флюорисцентных источников света, паровых ламп, электрических устройств высокого напряжения. Влажные складские помещения не допускаются. Необходимо следить за тем, чтобы не возникла конденсация. Наилучшая относительная влажность воздуха - ниже 65 %.

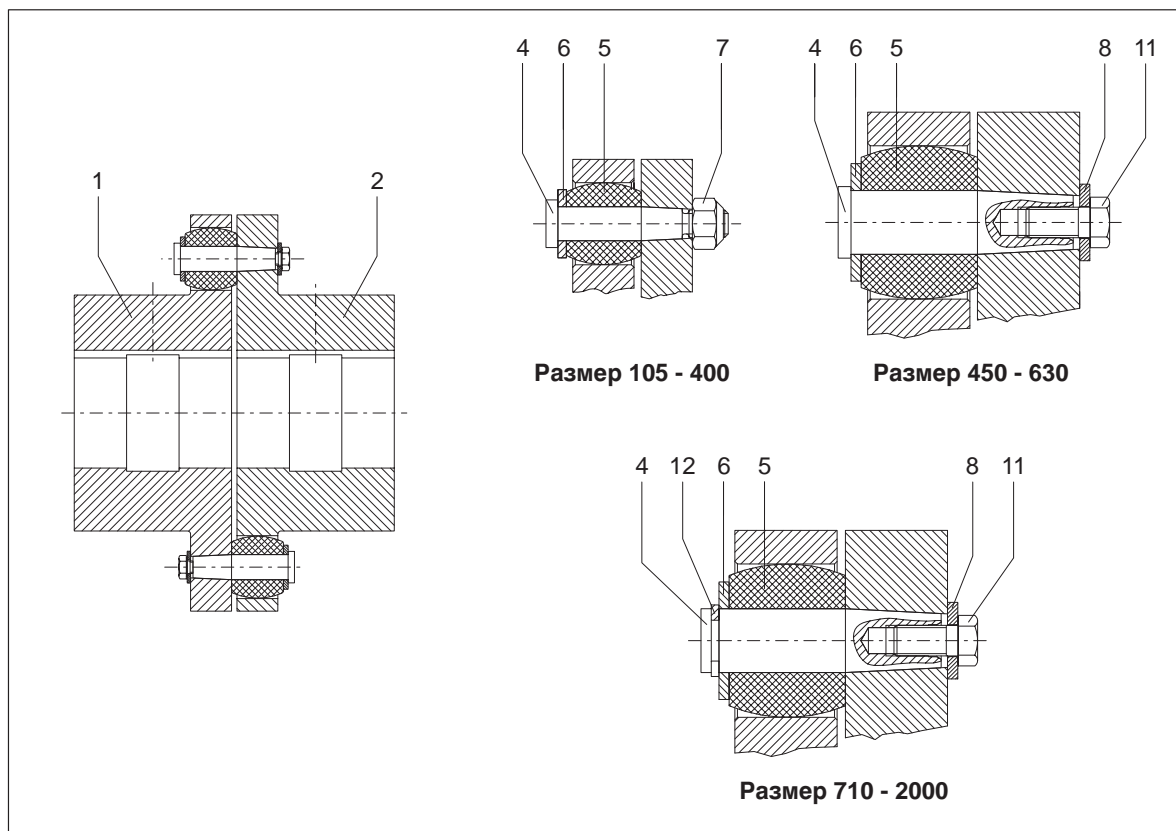
5. Техническое описание

5.1 Общее описание

Муфты RUPEX являются крутильно-упругими втулочно-пальцевыми муфтами. Они предназначены для соединений машин и в состоянии выравнивать небольшие смещения валов, возникающие например, за счет производственных неточностей, теплорасширений и т.д.

Муфта RUPEX монтажной серии RWN или соответственно, RWS состоит из двух муфтовых частей (1; 2) и из необходимого для передачи вращательного момента пальца (4) с упругими синтетическими буферами (5). У монтажной серии RWN муфтовые части (1; 2) выполнены из чугуна, у монтажной серии RWS они выполнены из стали (размеры 105 и 125 выполнены из чугуна с шаровидным графитом GGG-40).

Отшлифованные стальные пальцы (4) с буферами (5) до размеров 360 крепятся исключительно в муфтовой части (2), а начиная с размера 400 они попеременно крепятся в муфтовых частях (1; 2). Буферы (5) в смонтированном состоянии захватывают в соответствующие буферные сверленные отверстия контрэлемента.



При недопустимо больших моментах перегрузки может привести к разрыву муфты и повреждению соединенной машины. В таком случае муфта будет источником воспламенения.



Категорически запрещается эксплуатация муфты с изношенными буферами (5) (Марку износа ΔS_V смотри главу 10) в взрывоопасных зонах.

5.2 Буфер

Буферы RUPEX (5) из пербунана могут поставляться в исполнениях 60 по Шору А и 80 по Шору А. У буферов (5) из натурального каучука следует обратить внимание на измененный диапазон температуры.

Различные буферы (5) следует различать следующим образом:

Материал	Степень твердости	Исполнение	Обозначение	Диапазон температур
Пербунан	80 по Шору А	обычный	черная	от -30 °С до +80 °С
Пербунан	60 по Шору А	обычный	черный с зеленой точкой на лобовой стороне	от -30 °С до +80 °С
Натуральный каучук	80 по Шору А	обычный	черный с белой точкой на лобовой стороне	от -50 °С до +50 °С

Внимание!

Водной муфте разрешается использовать только одинаковые буферы (5).



Электрически изолированные буферы (зеленое обозначение) не допускаются к эксплуатации в взрывоопасной зоне.

5.3 Обозначение деталей муфты для взрывозащитного исполнения-Ex

Указание: Муфты, предназначенные для использования в взрывоопасных зонах, должны на внешнем диаметре части 1 и части 2 иметь следующее обозначение:

FLENDER AG

D 46393 Vocholt

Муфта RUPEX год исполнения

CE II 2 G T4 / T5 / T6 D120 °C

- 30 °C ≤ T_a ≤ +80 °C / +50 °C / +40 °C

CE I M2

5.4 Условия эксплуатации

Муфта предназначена для эксплуатационных условий согласно директивам 94/9/EG.

Группа приборов II (использование в открытых земельных разработках) категорий 2 и 3 в зонах взрывоспособных смесей газа, пыли, тумана и воздуха, а также в зонах, в которых пыль может образовать взрывоопасную атмосферу.

В зависимости от возникающей максимальной температуры окружающей среды в непосредственной близости муфты, муфте предписывается допустимый температурный класс или соотв. максимальная температура поверхности муфты.

Температура окружающей среды	Температурный класс	макс. Температура поверхности
макс. 80 °C	T4	менее 120 °C
макс. 50 °C	T5	менее 90 °C
макс. 40 °C	T6	менее 80 °C

Группа приборов I (использование в шахтах) категории M2.

6. Монтаж

Муфтовые части поставляются, по заказу, уже полностью обработанными.

Для аксиальной фиксации частей муфты предусматривается установочный винт или концевой диск. В случае, если насаженная на муфту муфтовая часть не будет прилегать к буртику, мы рекомендуем использовать снабженные пазами распорные кольца.

По желанию заказчика, муфты поставляются уже в сбалансированном состоянии.

6.1 Указания относительно пар допусков сверлений / вала

Внимание! Контролировать допуски сверлений / валов!

При захвате при помощи призматических шпонок для отверстий предписываются следующие пары допусков:

Выбор допусков	Сверление D ₁		Допуски валов	Допуски сверлений
	более мм	до мм		
Допуски валов по нормам FLENDER		25	k6	H7
	25	100	m6	
	100		n6	
Допуски валов по нормам DIN 748/1		50	k6	H7
	50		m6	
Система единого валаыеуь		50	h6	K7
	50			M7
		все	h8	N7

Таблица 6.1: Пары допусков

Внимание!

Совершенно необходимо соблюдение пар допусков с тем, чтобы в зависимости от использования имеющихся допусков с одной стороны, поддерживать как можно меньше зазор соединения вала- ступицы и, с другой стороны, обеспечить, чтобы возникающие вследствие превышения размера напряжения ступицы не превышали допустимых значений по нагрузке. При несоблюдении установленного соответствия валов и ступиц нельзя исключить опасность разрушения в области соединения вала со ступицей.

Если размеры допусков вала отклоняются от допусков указанных в таблице 6.1, то в таком случае следует обратиться к фирме FLENDER.



Несоблюдение этих указаний может привести к разрыву муфты. За счет разлетающихся осколков имеется опасность для жизни! В таком случае муфта будет источником воспламенения.

6.2 Общие указания по монтажу

При монтаже обязательно соблюдать указания по технике безопасности, описанные в главе 3.

Монтаж должен проводиться с максимальной осторожностью специалистами.

Уже при планировании дальнейших работ необходимо предусмотреть достаточно места для монтажа и для дальнейших работ по уходу и техническому обслуживанию.

Перед началом монтажа должны быть подготовлены необходимые подъемные механизмы.



Если в взрывоопасной зоне будут использоваться лакированные муфты, то в таком случае следует обязательно соблюдать требования, предъявляемые к исполнению лаковой окраски, а также ограничения толщины слоя нанесенной окраски согласно закона EN 13463-1. При слое окраски менее 200 μm не ожидается электростатической зарядки. При слое окраски более 200 μm электростатическую зарядку следует предупреждать, например, путем чистки муфты.

6.3 Насаживание частей муфты

Перед началом монтажа концы вала, а также муфтовые части (1; 2) нужно тщательно почистить. Предохранять буферы (5) от контакта с растворителями.



Соблюдайте указания фирмы-изготовителя по обращению с растворителями.

Внимание!

Муфтовые части (1; 2) с коническим сверлением и соединение призматической шпонки насаживаются в холодном состоянии.

Если необходимо, то натягивание облегчается путем разогрева частей муфты (1; 2) (на макс. + 150 °C). При температурах более + 50 °C / + 80 °C следует перед разогревом вынуть из частей муфты (1; 2) буферы (5) (соблюдать температурный диапазон буферов согласно пункту 5.2).



Перед зажиманием предусмотрите защиту от горячих деталей!

Внимание!

Детали муфт устанавливать при помощи только предназначенного для этого инструмента, чтобы избежать повреждения опоры вала возникающими стыковочными силами. Обеспечить использование пригодных подъемных механизмов.

Концы валов не должны выступать с внутренней стороны ступиц.

Муфтовые части (1; 2) охладить до температуры ок. + 30 °C.

Аксиальная фиксация осуществляется при помощи установочных винтов или, соответственно, концевых шайб.

Внимание!

Затяжку установочных винтов следует выполнять моментом затяжки согласно пункту 6.8.



Несоблюдение этих указаний может привести к разрыву муфты. За счет разлетающихся осколков имеется опасность для жизни!

6.4 Монтаж

Если были ранее удалены пальцы (4) со стопонными кольцами (12, только размеры 710-2000), шайбы (6) и буферы (5), то их следует снова вставить в муфтовые части (1; 2).

Внимание!

Если имеются балансировочные группы, то их необходимо установить в порядке их обозначений.

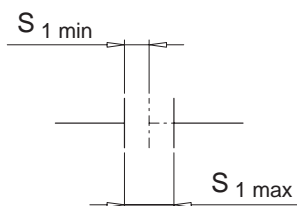
Гайки (7, самостопорящие, исправные) или соответственно винты (11), с подкладными шайбами (8), затянуть динамометрическим гаечным ключом (момент затяжки смотри пункт 6.8). Винты (11) зафиксировать несколькими каплями клея (например, сортом Loctite, тип 242).

Подвести друг к другу соединяемые машины.



Обратить внимание на опасность быть зажатым!

При монтаже, в пределах допустимого отклонения, установить угловое смещение между муфтовыми частями для размера S_1 (смотри главу 1).



6.5 Рихтовка

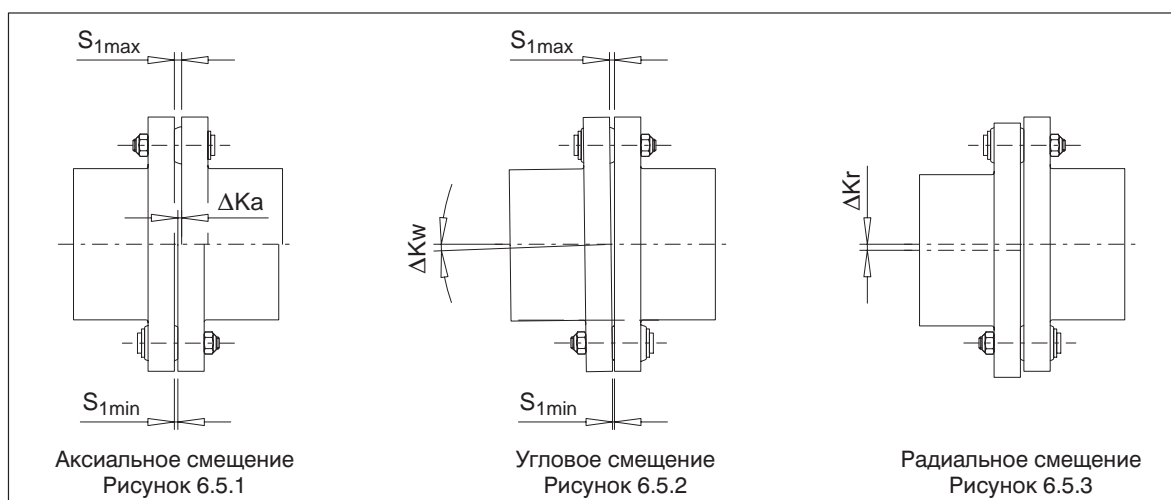
Муфты компенсируют отклонение положения соединяемых концов вала вплоть до значений, указанных в пункте 6.6.

При выравнивании радиальное и угловое смещение концов вала должны быть как можно меньше, так как в этом случае, при прочих равных условиях эксплуатации увеличивается срок службы буферов.

Внимание! Смещения вала приводят к усилиям возврата, которые воздействуют нагрузкой на соединенные машины.

Внимание! При выравнивании следует учесть смещения, которые могут образоваться во время эксплуатации (растяжения при нагреве, прогиб валов, усадка фундамента и т.д.).

6.6 Возможные смещения



Внимание! Макс. допустимые значения смещений во время эксплуатации ни в коем случае не должны превышать.

6.6.1 Аксиальное смещение

При выравнивании, в пределах допустимого отклонения, установить угловое смещение между муфтовыми частями для размера S_1 (смотри главу 1).

Во время эксплуатации допускается динамическое аксиальное смещение $\Delta K_{a доп.}$ с максимальной частотой 10 Гц. Допустимые значения для аксиального смещения $\Delta K_{a доп.}$ приведены в пункте 6.7.

6.6.2 Угловое смещение

Угловое смещение ΔK_w (рис. 6.6.2) целесообразно определять как разницу зазора ($\Delta S_1 = S_{1 макс.} - S_{1 мин.}$). Допустимые значения для разницы зазора указаны в пункте 6.7.

Если потребуется, то допустимое угловое смещение ΔK_w можно рассчитать следующим образом:

$$\Delta K_{w zul} \text{ in Rad} = \frac{\Delta S_{1 zul}}{d_a} \quad \Delta S_{2 zul} \text{ смотри пункт 6.5.4}$$

$$\Delta K_{w zul} \text{ in Grad} = \frac{180}{\pi} \times \frac{\Delta S_{1 zul}}{d_a} \quad d_a \text{ смотри главу 1, пункт 1.1}$$

$$\Delta K_{W zul} \text{ in Rad} = \Delta K_{W zul} \text{ в изгибе}$$

$$\Delta K_{W zul} \text{ in Grad} = \Delta K_{W zul} \text{ в град}$$

6.6.3 Радиальное смещение

Допустимое радиальное смещение $\Delta K_{r\text{zul}}$ (рис. 6.6.3) необходимо брать из пункта 6.7 в зависимости от рабочих чисел оборотов.

6.7 Значения смещения вала

Допустимые во время эксплуатации значения смещения вала для радиального смещения $\Delta K_{r\text{доп.}}$ и углового смещения $\Delta K_{w\text{доп.}}$ необходимо брать из последующей таблицы как разницу зазора $\Delta S_{1\text{доп.}}$ и аксиального смещения $\Delta K_{a\text{доп.}}$:

Данные значений указаны в мм, округлены

Размер	Число оборотов муфты в об/мин								
	250	500	750	1000	1500	2000	3000	4000	5000
105	0.5	0.35	0.3	0.25	0.2	0.15	0.15	0.1	0.1
125	0.55	0.4	0.3	0.25	0.2	0.2	0.15	0.1	0.1
144	0.6	0.4	0.35	0.3	0.25	0.2	0.15	0.15	0.1
162	0.65	0.45	0.35	0.3	0.25	0.2	0.15	0.15	0.15
178	0.7	0.5	0.4	0.35	0.25	0.25	0.2	0.15	
198	0.75	0.5	0.4	0.35	0.3	0.25	0.2	0.15	
228	0.8	0.55	0.45	0.4	0.3	0.25	0.2	0.2	
252	0.85	0.6	0.5	0.45	0.35	0.3	0.25	0.2	
285	0.95	0.65	0.55	0.45	0.4	0.3	0.25		
320	1.05	0.75	0.6	0.5	0.4	0.35	0.3		
360	1.15	0.8	0.65	0.55	0.45	0.4	0.3		
400	1.25	0.85	0.7	0.6	0.5	0.45			
450	1.35	0.95	0.8	0.7	0.55	0.45			
500	1.5	1.05	0.85	0.75	0.6	0.5			
560	1.65	1.15	0.95	0.8	0.65	0.55			
630	1.85	1.3	1.05	0.9	0.75				
710	2.05	1.45	1.15	1	0.8				
800	2.25	1.6	1.3	1.1					
900	2.5	1.75	1.45	1.25					
1000	2.75	1.95	1.6	1.35					
1120	3.05	2.15	1.75	1.5					
1250	3.4	2.4	1.95						
1400	3.75	2.65	2.15						
1600	4.3	3							
1800	4.8	3.4							
2000	5.3	3.75							

Данные чисел в таблице могут вычисляться следующим образом:

$\Delta K_{r\text{zul}} = \Delta S_{1\text{zul}} = \left(0.1 + \frac{d_a}{1000} \right) \times \frac{40}{\sqrt{n}}$	<p>Число оборотов муфты в об/мин</p> <p>Обозначение размера муфты d_a в мм (смотри главу 1, пункт 1.1)</p> <p>Радиальное смещение $K_{r\text{zul}}$ в мм</p>
--	--

Внимание! Угловое и радиальное смещения могут возникнуть одновременно.

6.8 Крутящие моменты при затягивании

Болтовое крепление муфты					
Размер	Крутящие моменты при затягивании	Размер ключа	Размер	Крутящие моменты при затягивании	Размер ключа
	T_A Нм	S_w мм		T_A Нм	S_w мм
105	8	10	500	180	24
125	15	13	560	340	30
144	15	13	630	340	30
162	30	17	710	580	36
178	30	17	800	580	36
198	30	17	900	600	36
228	55	19	1000	600	36
252	55	19	1120	1150	46
285	100	24	1250	1150	46
320	100	24	1400	1150	46
360	170	27	1600	1150	46
400	170	27	1800	2000	55
450	180	24	2000	2000	55

Таблица 6.8 а: Момент затяжки гаек (7) и винтов (11) болтового крепления муфты

Указание: Моменты затяжки служат только для винтов с необработанной поверхностью, несмазанных или слегка смазанных маслом (коэффициент трения $\mu = 0.14$). Недопускается использование лака скольжения или ему подобного средства, которое изменит коэффициент трения μ .

Внимание! Заданные затяжные вращающие моменты T_A были установлены при использовании норм DIN 25202 класса винтового соединения В с рассеиванием заданного момента кручения равного $\pm 5\%$.

Установочные винты							
Тип RWN				Тип RWS			
Диапазон сверлений		Размер установочных винтов d_1 мм	Затяжной вращающий момент T_A мм	Диапазон сверлений		Размер установочных винтов d_1 мм	Затяжной вращающий момент T_A мм
более мм	до мм			более мм	до мм		
8	30	M 6	4	8	30	M 6	4
30	38	M 8	8	30	75	M 8	8
38	65	M10	15	75	95	M12	25
65	95	M12	25	95	110	M16	70
95	110	M16	70	110	150	M20	130
110	150	M20	130	150	230	M24	230
150	230	M24	230	230	600	M30	470
230	600	M30	470				

Таблица 6.8 б: Расположение установочных винтов

7. Пуск в эксплуатацию

7.1 Мероприятия по вводу в эксплуатацию

Перед вводом в эксплуатацию необходимо проверить затяжку установочных винтов, выравнивание и расстояние S_1 и по необходимости откорректировать, а также следует проверить все винтовые соединения на предписанный затяжной вращающий момент (смотри главу 1 и главу 6).

Внимание!

В заключение нужно установить защиту муфты, предохраняющую от нечаянного прикасновения.

8. Рабочий режим

8.1 Общие эксплуатационные данные

Во время эксплуатации муфты нужно следить за:

- изменение шумов
- неожиданно возникающими сотрясениями

Внимание!

Если при работе выявились какие-либо нарушения, необходимо немедленно выключить приводной агрегат. В соответствии с таблицей нарушений (глава 9) необходимо выявить причину неисправности. В этой таблице приведен список возможных неисправностей, их причины и предложения по устранению этих неисправностей. Если причина не может быть выявлена, либо если нет возможностей проведения ремонта собственными средствами, мы рекомендуем Вам пригласить специалиста из нашей сервисной службы (см. главу 11).

9. Неисправности, их причины и устранение

9.1 Общие сведения

Нижеследующие помехи могут быть отправными моментами для поиска ошибки.

В случае комплексной установки в поиск помех нужно включить также и все другие компоненты.

В любой рабочей фазе муфта должна работать почти бесшумно и плавно. Отклонения от этого следует рассматривать как помеху, которую нужно немедленно устранить.

Внимание!

При эксплуатации муфты в штатном режиме, при проведении модификаций муфты, не согласованных с фирмой FLENDER, при использовании не оригинальных запасных частей фирмы FLENDER, мы снимаем с себя всяческие гарантийные обязательства.



В процессе устранения неисправностей следует принципиально выключать муфту.

Обеспечить невозможность непреднамеренного запуска приводного агрегата.

Установить предупреждающий щит на щите управления!

9.2 Возможные неисправности

Неисправности	Причины	Устранение
Изменение уровня шума и/или появившиеся сотрясения	Изменение состояния выравнивания	<p>Выключить установку</p> <p>возможно устранить причину изменения состояния (например, укрепить освободившиеся фундаментные болты)</p> <p>Проверить выравнивание, по необходимости откорректировать, смотри главу 6.</p> <p>Проверить износ, следовать указаниям, описанным в главе 10.</p>
	Буферы (5) износились	<p>Выключить установку</p> <p>Снять болты (4) и демонтировать остатки буфера (5).</p> <p>Проверить муфтовые части и заменить поврежденные муфтовые части</p> <p>Буферы (5) следует заменять наборами; использовать только одинаковые буферы RUPEX (5).</p> <p>Монтаж муфты согласно указаний в главе 6 и главе 7.</p>

Таблица 9.2: Возможные неисправности



При передаче вращающего момента с изношенными буферами RUPEX (5) и последственно контакта с металлическими частями, не будет гарантироваться правильность эксплуатации в смысле взрывозащиты или соотв. директивы 94/9/EG.

Измерение и оценка состояния износа буферов RUPEX (5) согласно главы 10.

9.3 Неправильное использование

Нижеперечисленные помехи, по опыту, могут привести к неправильному использованию муфты RUPEX. Поэтому, дополнительно к соблюдению всех указаний этой инструкции по эксплуатации ВА, в особенности следует обратить внимание на исключение такой ошибки. Директивы 94/9/EG требуют от изготовителя, но также и от потребителя большой точности в обращении.



Несоблюдение этих указаний может привести к разрыву муфты. За счет разлетающихся осколков имеется опасность для жизни!



При неправильном использовании, муфта может быть источником воспламенения.

Внимание!

Неправильное использование муфты RUPEX может привести к поломке муфты.

Внимание!

Поломка муфты может привести к полному останову привода и всей установки.

9.3.1 Возможные ошибки при выборе муфты или соотв. размера муфты

- В дальнейшем не указываются важные информации, касающиеся описания привода и окружающей среды
- Слишком большой вращательный момент установки
- Слишком большое число оборотов установки
- Неправильно выбран фактор назначения
- Не была учтена химически агрессивная окружающая среда
- Недопустимая температура окружающей среды. Для этого соблюдать указания главы 1 и главы 5.
- Готовые сверления недопустимого диаметра (смотри главу 1) или соотв. недопустимые определения посадки (смотри главу 6).
- Мощность передачи соединения вала-ступицы не подходит к рабочим условиям

9.3.2 Возможная ошибка в монтаже муфты

- Устанавливались монтажные детали, поврежденные во время транспортировки или по какой либо другой причине
- При горячей насадке муфтовых частей, готовые монтированные буферы RUPLEX (5) нагревались до недопустимой температуры.
- Диаметр вала лежит вне предписанного диапазона допусков
- Неправильно установлены местами муфтовые части, т.е. неправильно распределены на предписанных валах
- Не соблюдались предписанные моменты затяжки
- Выравнивание или соотв. значения смещений вала не соответствуют указаниям в инструкции по эксплуатации
- Соединяемые машины неправильно установлены на фундаменте так, что при сдвиге машины например, за счет разболтанных фундаментных резьбовых соединений, привело к смещению муфтовых частей
- Не установлены (забыты) буферы RUPLEX (5) или неправильно спозиционированы.
- Используемая защита муфты не подходит для эксплуатации в смысле зрывозащиты или соотв. директивы 94/9/EG
- Были недопустимо изменены рабочие условия

9.3.3 Возможные ошибки при техобслуживании

- Не соблюдались интервалы по техобслуживанию
- Были установлены не оригинальные буферы RUPLEX (5) фирмы FLENDER.
- Были установлены старые или поврежденные буферы RUPLEX (5).
- Были установлены различные буферы RUPLEX (5) (смотри главу 5).
- Не опознана утечка в зоне муфты так, что агрессивная окружающая среда вредит муфте

10. Техобслуживание и профилактические работы



Работа на муфте допустима только в нерабочем ее состоянии. Необходимо принять меры против непреднамеренного включения механизма передачи, например, отключить ключевые переключатели или вынуть предохранители в блоке питания. На пульте включения необходимо установить щит, предупреждающий о том, что с муфтой ведутся работы.

10.1 Интервалы технического обслуживания



Люфт кручения между обоими муфтовыми частями следует сначала контролировать после 3 месяцев, затем как минимум один раз в год.

Если для эксплуатации муфты повышенный зазор муфты не будет являться недостатком, то гибкие буферы (5) могут оставаться в эксплуатации до тех пор, пока не будет достигнут определенный предел износа для их замены. Для оценки износа, в таблице 10.1 приводится разрешенный люфт кручения, перерассчитанный на размер хорды ΔS_V у внешнего диаметра муфты. Для определения размера ΔS_V нужно повернуть муфтовую часть без момента вращения вплоть до упора и нанести на муфтовую часть метку (смотри рис. 10.1). Путем поворачивания муфтовой части в противоположную сторону вплоть до упора метки расходятся. Расстояние между метками является хордовым размером ΔS_V . Если размер ΔS_V превышает приведенное в таблице 10.1 значение, то нужно заменить буферы (5).

Внимание!

Буфер (5) нужно заменять наборами. В одной муфте разрешается использовать только одинаковые буферы (5).

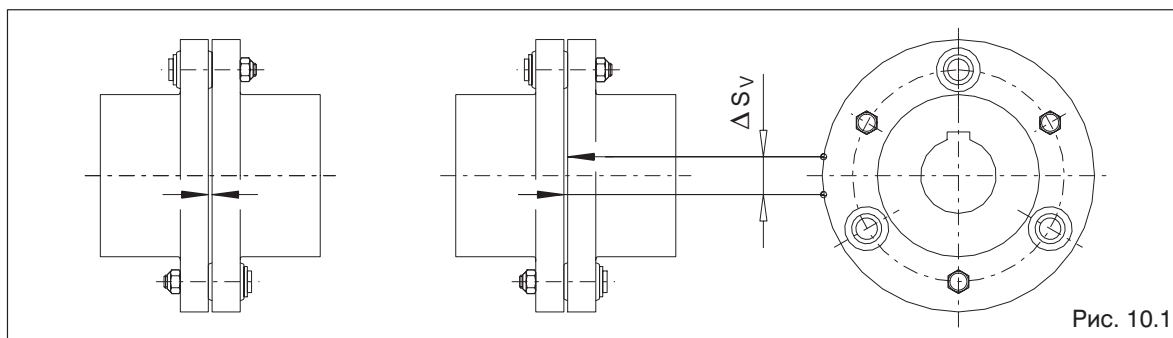


Рис. 10.1

Размер	105	125	162	228	285	360	450	560	710	900	1120	1400	1800
		144	198	252	320	400	500	630	800	1000	1250	1600	2000
Метка износа ΔS_V (мм)	3.0	3.5	4.0	4.5	6.0	7.0	8.5	10.0	12.0	13.5	15.0	18.0	20.0

Таблица 10.1: Метка износа



Если не будут соблюдаться вышеуказанные работы по техническому обслуживанию, то в таком случае не гарантируется правильная эксплуатация в смысле взрывозащиты или соотв. директивы 94/9/EG. В таком случае запрещается использование в взрывоопасных зонах.

10.2 Замена изнашивающихся частей

В качестве запасных буферов использовать только **оригинальные буферы RUPEX** для того, чтобы обеспечить безупречную передачу вращательного момента и бесперебойное функционирование.

Указание: Замена буферов (5) возможна без сдвига соединенных машин.

Внимание!

Если имеются балансировочные группы, то их необходимо установить в порядке их обозначений.

Указание: Для демонтажа болтов (4) фирма FLENDER предлагает гидравлические выдавливающие приспособления, которые могут поставляться по отдельному запросу.

Болты (4) с буферами (5), при размере муфты до 400, после снятия гаек (7) и при размере муфты, начиная от 450, после снятия винтов с шестигранной головкой (11) и шайб (8) могут сниматься через буферные сверления.

Начиная с размера муфты 710, буферы (5) могут заменяться без снятия болтов (4). После удаления стопорного кольца (12) и шайбы (6), буферы (5) могут сниматься через буферные сверления.

Стянуть буфер (5) и тщательно почистить болт (4) и крепежные сверленные отверстия.

После замены буфера (5) необходимо исполнить установку в обратном порядке, причем винты (11) зафиксировать опять же несколькими каплями клея (например, Loctite 242). Самостопорящие гайки (7) заменить на новые гайки (7) по нормам DIN 982.

Для последующего монтажа тщательно соблюдать указания перечисленные в главе 6, "Монтаж", и в главе 7, "Ввод в эксплуатацию".

11. Запчасти, адреса филиалов

Запас важнейших и изнашивающихся частей на месте установки оборудования является важной предпосылкой для постоянной готовности в эксплуатацию муфты.

При проведении заказа необходимо указывать следующие данные:

- Первоначальный номер задания.
- № части (смотри пункт 11.1)
- Наименование / размер (обозначение размера соответствует внешнему диаметру d_a в мм)
- Количество

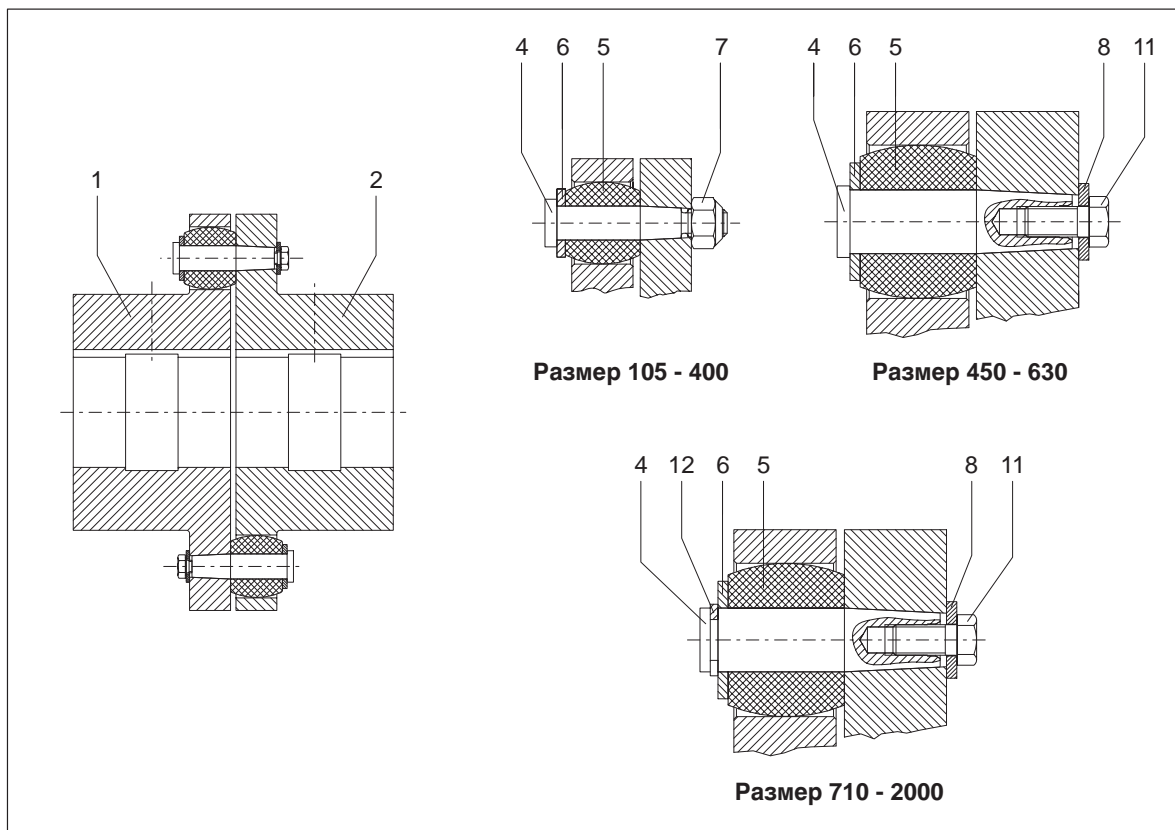
Только на поставляемые нами оригинальные детали мы обеспечиваем гарантию.

Внимание!

Мы также настоятельно обращаем Ваше внимание на то, что детали и принадлежности, не поставленные непосредственно нами, не прошли нашу проверку. Поэтому установка и эксплуатация таких деталей может в определенных обстоятельствах повлиять в негативную сторону на конструктивные свойства муфты и тем самым отрицательно повлиять на активную и/или пассивную безопасность работы. Фирма FLENDER снимает с себя ответственность за ущерб, причиненный благодаря использованию не оригинальных деталей и принадлежностей.

Учтите, пожалуйста, что на отдельные компоненты часто существуют особенные спецификации на изготовление и поставку; мы поставляем Вам детали, соответствующие новейшему техническому состоянию и последним законодательным предписаниям.

11.1 Список запчастей



Запчасти серии RWN, RWS	
Номер детали	Наименование
1	Часть 1
2	Часть 2
4	Болты
5	Буфер
6	Шайба
7	Шестигранные гайки, самостопорящие
8	Шайба
11	Винт с шестигранной головкой
12	Стопорное кольцо

Таблица 11.1: Список запчастей, тип **RWN** и **RWS**

11.2 Адреса сервисных и снабженческих служб

При заказа запасных частей или при вызове монтера сервисной службы обратитесь, пожалуйста, сначала к фирме FLENDER AG.

FLENDER Germany

A. FRIEDR. FLENDER AG

46393 Bocholt - Tel.: (0 28 71) 92-0 - Fax: (0 28 71) 92 25 96
E-mail: contact@flender.com • www.flender.com
Адрес для поставок: Alfred - Flender - Strasse 77 - 46395 Bocholt

A. FRIEDR. FLENDER AG - Kupplungswerk Mussum

Industriepark Bocholt - Schlavenhorst 100 - 46395 Bocholt - Tel.: (0 28 71) 92 28 68 - Fax: (0 28 71) 92 25 79
E-mail: couplings@flender.com • www.flender.com

A. FRIEDR. FLENDER AG - Werk Friedrichsfeld

Am Industriepark 2 - 46562 Voerde - Tel.: (0 28 71) 92-0 - Fax: (0 28 71) 92 25 96
E-mail: contact@flender.com • www.flender.com

Winergy AG

Am Industriepark 2 - 46562 Voerde - Tel.: (0 28 71) 924 - Fax: (0 28 71) 92 24 87
E-mail: info@winergy-ag.com • www.winergy-ag.com

A. FRIEDR. FLENDER AG - Getriebewerk Penig

Thierbacher Strasse 24 - 09322 Penig - Tel.: (03 73 81) 60 - Fax: (03 73 81) 8 02 86
E-mail: ute.tappert@flender.com • www.flender.com

FLENDER - TÜBINGEN GMBH

72007 Tübingen - Tel.: (0 70 71) 7 07-0 - Fax: (0 70 71) 70 74 00
E-mail: sales-motox@flender-motox.com • www.flender.com
Адрес для поставок: Bahnhofstrasse 40 - 72072 Tübingen

LOHER GMBH

94095 Ruhstorf - Tel.: (0 85 31) 3 90 - Fax: (0 85 31) 3 94 37
E-mail: info@loher.de • www.loher.de
Адрес для поставок: Hans-Loher-Strasse 32 - 94099 Ruhstorf

FLENDER SERVICE GMBH

44607 Herne - Tel.: (0 23 23) 940-0 - Fax: (0 23 23) 940 333
E-mail: infos@flender-service.com • www.flender-service.com
24h Service Hotline +49 (0) 17 22 81 01 00
Адрес для поставок: Südstrasse 111 - 44625 Herne

A. FRIEDR. FLENDER AG - FLENDER GUSS

Obere Hauptstrasse 228-230 - 09228 Chemnitz / Wittgensdorf - Tel.: (0 37 22) 64 - 0 - Fax: (0 37 22) 94 - 138
E-mail: flender.guss@flender-guss.com • www.flender-guss.de

Germany

A. FRIEDR. FLENDER AG

46393 BOCHOLT - TEL.: (0 28 71) 92 - 0 - FAX: (0 28 71) 92 25 96

АДРЕС ДЛЯ ПОСТАВОК: ALFRED - FLENDER - STRASSE 77 - 46395 BOCHOLT

E-mail: contact@flender.com • www.flender.com

VERTRIEBSZENTRUM BOCHOLT

46393 Bocholt
Alfred-Flender-Strasse 77, 46395 Bocholt
Tel.: (0 28 71) 92 - 0
Fax: (0 28 71) 92 - 14 35
E-mail: vz.bocholt@flender.com

VERTRIEBSZENTRUM STUTT GART

70472 Stuttgart
Friedlzheimer Strasse 3, 70499 Stuttgart
Tel.: (07 11) 7 80 54 - 51
Fax: (07 11) 7 80 54 - 50
E-mail: vz.stuttgart@flender.com

VERTRIEBSZENTRUM MÜNCHEN

85750 Karlsfeld
Liebigstrasse 14, 85757 Karlsfeld
Tel.: (0 81 31) 90 03 - 0
Fax: (0 81 31) 90 03 - 33
E-mail: vz.muenchen@flender.com

VERTRIEBSZENTRUM BERLIN

Schlossallee 8, 13156 Berlin
Tel.: (0 30) 91 42 50 58
Fax: (0 30) 47 48 79 30
E-mail: vz.berlin@flender.com

EUROPE

AUSTRIA

Flender Ges.m.b.H.
Industriezentrum Nö-Süd
Strasse 4, Objekt 14, Postfach 132
2355 Wiener Neudorf
Phone: +43 (0) 22 36 6 45 70
Fax: +43 (0) 22 36 6 45 70 10
E-mail: office@flender.at
www.flender.at

BELGIUM & LUXEMBOURG

N.V. Flender Belge S.A.
Cyriel Buyssestraat 130
1800 Vilvoorde
Phone: +32 (0) 2 - 2 53 10 30
Fax: +32 (0) 2 - 2 53 09 66
E-mail: sales@flender.be

BULGARIA

A. Friedr. Flender AG
Branch Office
c/o Auto - Profi GmbH
Alabin Str. 52, 1000 Sofia
Phone: +359 (0) 2 - 9 80 66 06
Fax: +359 (0) 2 - 9 80 33 01
E-mail: sofia@auto-profi.com

CROATIA / SLOVENIA BOSNIA-HERZEGOVINA

A. Friedr. Flender AG
Branch Office
c/o HUM - Naklada d.o.o.
Mandroviceva 3, 10000 Zagreb
Phone: +385 (0) 1 - 2 30 60 25
Fax: +385 (0) 1 - 2 30 60 24
E-mail: flender@hi.hinet.hr

CZECH REPUBLIC

A. Friedr. Flender AG
Branch Office
Hotel DUO, Teplicka 17
19000 Praha 9
Phone: +420 (0) 2 - 83 88 23 00
Fax: +420 (0) 2 - 83 88 22 05
E-mail: flender_pumprla@hotelduo.cz

DENMARK

Flender Scandinavia A/S
Rugmarken 35 B, 3520 Farum
Phone: +45 - 70 22 60 03
Fax: +45 - 44 99 16 62
E-mail: kontakt@flenderscandinavia.com
www.flenderscandinavia.com

ESTHONIA / LATVIA / LITHUANIA

Flender Branch Office
Addinol Mineralöl Marketing OÜ
Suur-Sõjamäe 32
11415 Tallinn / Esthonia
Phone: +372 (0) 6 - 27 99 99
Fax: +372 (0) 6 - 27 99 90
E-mail: flender@addinol.ee
www.addinol.ee

FINLAND

Flender Oy
Ruosilantie 2 B, 00390 Helsinki
Phone: +358 (0) 9 - 4 77 84 10
Fax: +358 (0) 9 - 4 36 14 10
E-mail: webmaster@flender.fi
www.flender.fi

FRANCE

Flender s.a.r.l.
3, rue Jean Monnet - B.P. 5
78996 Elancourt Cedex
Phone: +33 (0) 1 - 30 66 39 00
Fax: +33 (0) 1 - 30 66 35 13
E-mail: sales@flender.fr

SALES OFFICES:

Flender s.a.r.l.
36, rue Jean Broquin
69006 Lyon
Phone: +33 (0) 4 - 72 83 95 20
Fax: +33 (0) 4 - 72 83 95 39
E-mail: sales@flender.fr

Flender - Graffenstaden SA
1, rue du Vieux Moulin
67400 Illkirch-Graffenstaden
B.P. 84
67402 Illkirch - Graffenstaden
Phone: +33 (0) 3 - 88 67 60 00
Fax: +33 (0) 3 - 88 67 06 17
E-mail: flencomm@flender-graff.com

GREECE

Flender Hellas Ltd.
2, Delfon str., 11146 Athens
Phone: +30 210 - 2 91 72 80
Fax: +30 210 - 2 91 71 02
E-mail: flender@otenet.gr

Mangrinox S.A.

14, Grevenon str., 11855 Athens
Phone: +30 210 - 3 42 32 01
Fax: +30 210 - 3 45 99 28
E-mail: mangrinox@otenet.gr

HUNGARY

A. Friedr. Flender AG
Branch Office
Bécsi Út 3-5, 1023 Budapest
Phone: +36 (0) 1 - 3 45 07 90 / 91
Fax: +36 (0) 1 - 3 45 07 92
E-mail: jambor.laszlo@axelero.hu

ITALY

Flender Cigala S.p.A.
Parco Tecnologico Manzoni
Palazzina G
Viale delle industrie, 17
20040 Caponago (MI)
Phone: +39 (0) 02 - 95 96 31
Fax: +39 (0) 02 - 95 74 39 30
E-mail: info@flendercigala.it

THE NETHERLANDS

Flender Nederland B.V.
Lage Brink 5-7
7317 BD Apeldoorn
Postbus 1073
7301 BH Apeldoorn
Phone: +31 (0) 55 - 5 27 50 00
Fax: +31 (0) 55 - 5 21 80 11
E-mail: sales@flender.nl
www.flender.nl

Bruinhof B.V.

Boterdiep 37
3077 AW Rotterdam
Postbus 9607
3007 AP Rotterdam
Phone: +31 (0) 10 - 4 97 08 08
Fax: +31 (0) 10 - 4 82 43 50
E-mail: info@bruinhof.nl
www.bruinhof.nl

NORWAY

Please refer to
Flender Scandinavia A/S
Rugmarken 35 B, 3520 Farum
Phone: +45 - 70 22 60 03
Fax: +45 - 44 99 16 62
E-mail: kontakt@flenderscandinavia.com
www.flenderscandinavia.com

POLAND

A. Friedr. Flender AG
Branch Office
Przedstawicielstwo w Polsce
ul. Wyzwolenia 27
43 - 190 Mikolów
Phone: +48 (0) 32 - 2 26 45 61
Fax: +48 (0) 32 - 2 26 45 62
E-mail: flender@pro.onet.pl
www.flender.pl

PORTUGAL

Rodamientos FEYC, S.A
R. Jaime Lopes Dias, 1668 CV
1750 - 124 Lissabon
Phone: +351 (0) 21 - 7 54 24 10
Fax: +351 (0) 21 - 7 54 24 19
E-mail: info@rfportugal.com

ROMANIA

A. Friedr. Flender AG
Branch Office
98 - 106, Soseaua Mihai Bravu
Sector 2, Bloc D 16, Sc 1, Apartament 4
021331 Bucuresti - 2
Phone: +40 (0) 21 - 4 91 10 08
Fax: +40 (0) 21 - 4 91 10 08
E-mail: flender@fx.ro

RUSSIA

F & F GmbH
Tjuschina 4-6
191119 St. Petersburg
Phone: +7 (0) 8 12 - 3 20 90 34
Fax: +7 (0) 8 12 - 3 40 27 60
E-mail: flendergus@mail.spbnit.ru

SLOVAKIA

A. Friedr. Flender AG
Branch Office
Vajanského 49
P.O. Box 286, 08001 Presov
Phone: +421 (0) 51 - 7 70 32 67
Fax: +421 (0) 51 - 7 70 32 67
E-mail: micenko.flender@nexta.sk

SPAIN

Flender Ibérica S.A.
Poligono Industrial San Marcos
Calle Morse, 31 (Parcela D-15)
28906 Getafe - Madrid
Phone: +34 (0) 91 - 6 83 61 86
Fax: +34 (0) 91 - 6 83 46 50
E-mail: f-iberica@flender.es
www.flender.es

SWEDEN

Flender Scandinavia
Åsensvägen 2
44339 Lerum
Phone: +46 (0) 302 - 1 25 90
Fax: +46 (0) 302 - 1 25 56
E-mail: kontakt@flenderscandinavia.com
www.flenderscandinavia.com

SWITZERLAND

Flender AG
Zeughausstr. 48
5600 Lenzburg
Phone: +41 (0) 62 8 85 76 00
Fax: +41 (0) 62 8 85 76 76
E-mail: info@flender.ch
www.flender.ch

TURKEY

Flender Güc Aktarma Sistemleri
Sanayi ve Ticaret Ltd. Sti.
IMES Sanayi, Sitesi
E Blok 502, Sokak No. 22
81260 Dudullu - Istanbul
Phone: +90 (0) 2 16 - 4 66 51 41
Fax: +90 (0) 2 16 3 64 59 13
E-mail: cuzkan@flendertr.com
www.flendertr.com

UKRAINE

A. Friedr. Flender AG
Branch Office, c/o DIV - Deutsche Industrie-
vertretung, Prospect Pobedy 44
252057 Kiev
Phone: +380 (0) 44 - 4 46 80 39
Fax: +380 (0) 44 - 2 30 29 30
E-mail: flender@div.kiev.ua

UNITED KINGDOM & EIRE

Flender Power Transmission Ltd.
Thornbury Works, Leeds Road
Bradford
West Yorkshire BD3 7EB
Phone: +44 (0) 12 74 65 77 00
Fax: +44 (0) 12 74 66 98 36
E-mail: flenders@flender-power.co.uk
www.flender-power.co.uk

FLENDER

SERBIA-MONTENEGRO ALBANIA / MACEDONIA

A. Friedr. Flender AG
Branch Office
c/o G.P.Inzenjering d.o.o.
III Bulevar 54 / 19
11070 Novi Beograd
Phone: +381 (0) 11 - 60 44 73
Fax: +381 (0) 11 - 3 11 67 91
E-mail: flender@eunet.yu

AFRICA

NORTH AFRICAN COUNTRIES

Please refer to Flender s.a.r.l.
3, rue Jean Monnet - B.P. 5
78996 Elancourt Cedex
Phone: +33 (0) 1 - 30 66 39 00
Fax: +33 (0) 1 - 30 66 35 13
E-mail: sales@flender.fr

EGYPT

Sons of Farid Hassanen
81 Matbaa Ahlia Street
Boulac 11221, Cairo
Phone: +20 (0) 2 - 5 75 15 44
Fax: +20 (0) 2 - 5 75 17 02
E-mail: hussein@sonfarid.com

SOUTH AFRICA

Flender Power Transmission (Pty.) Ltd.
Cnr. Furnace St & Quality Rd.
P.O. Box 131, Isando 1600
Johannesburg
Phone: +27 (0) 11 - 5 71 20 00
Fax: +27 (0) 11 - 3 92 24 34
E-mail: sales@flender.co.za
www.flender.co.za

SALES OFFICES:
Flender Power Transmission (Pty.) Ltd.
Unit 3 Marconi Park
9 Marconi Crescent, Montague Gardens
P.O. Box 37291

Chempet 7442, Cape Town
Phone: +27 (0) 21 - 5 51 50 03
Fax: +27 (0) 21 - 5 52 38 24
E-mail: sales@flender.co.za

Flender Power Transmission (Pty.) Ltd.
Unit 3 Goshawk Park
Falcon Industrial Estate
P.O. Box 1608

New Germany 3620, Durban
Phone: +27 (0) 31 - 7 05 38 92
Fax: +27 (0) 31 - 7 05 38 72
E-mail: sales@flender.co.za

Flender Power Transmission (Pty.) Ltd.
9 Industrial Crescent, Ext. 25
P.O. Box 17609, Witbank 1035
Phone: +27 (0) 13 - 6 92 34 38
Fax: +27 (0) 13 - 6 92 34 52
E-mail: sales@flender.co.za

Flender Power Transmission (Pty.) Ltd.
Unit 14 King Fisher Park, Alton
Cnr. Ceramic Curve & Alumina Allee
P.O. Box 101995
Meerensee 3901, Richards Bay
Phone: +27 (0) 35 - 7 51 15 63
Fax: +27 (0) 35 - 7 51 15 64
E-mail: sales@flender.co.za

AMERICA

ARGENTINA

Chilicote S.A.
Avda. Julio A. Roca 546
C 1067 ABN Buenos Aires
Phone: +54 (0) 11 - 43 31 66 10
Fax: +54 (0) 11 - 43 31 42 78
E-mail: chilicote@chilicote.com.ar

BRASIL

Flender Brasil Ltda.
Rua Quatorze, 60 - Cidade Industrial
32211 - 970, Contagem - MG
Phone: +55 (0) 31 - 33 69 21 00
Fax: +55 (0) 31 - 33 69 21 66
E-mail: vendas@flenderbrasil.com

SALES OFFICES:

Flender Brasil Ltda.
Rua James Watt, 142
conj. 142 - Brooklin Novo
04576 - 050, São Paulo - SP
Phone: +55 (0) 11 - 55 05 99 33
Fax: +55 (0) 11 - 55 05 30 10
E-mail: flesao@uol.com.br

Flender Brasil Ltda.
Rua Campos Salles, 1095
sala 04 - Centro 14015 - 110,
Ribeirão Preto - SP
Phone: +55 (0) 16 - 6 35 15 90
Fax: +55 (0) 16 - 6 35 11 05
E-mail: flender.ribpreto@uol.com.br

CANADA

Flender Power Transmission Inc.
215 Shields Court, Units 4 - 6
Markham, Ontario L3R 8V2
Phone: +1 (0) 9 05 - 3 05 10 21
Fax: +1 (0) 9 05 - 3 05 10 23
E-mail: flender@ca.inter.net
www.flenderpti.com

SALES OFFICE:

Flender Power Transmission Inc.
34992 Bemina Court
Abbotsford - Vancouver
B.C. V3G 1C2
Phone: +1 (0) 6 04 - 8 59 66 75
Fax: +1 (0) 6 04 - 8 59 68 78
E-mail: tvickers@rapidnet.net

CHILE / ARGENTINA / BOLIVIA ECUADOR / PARAGUAY / URUGUAY

Flender Cono Sur Limitada
Avda. Galvarino Gallardo 1534
Providencia, Santiago
Phone: +56 (0) 2 - 2 35 32 49
Fax: +56 (0) 2 - 2 64 20 25
E-mail: flender@flender.cl
www.flender.cl

COLOMBIA

A.G.P. Representaciones Ltda.
Flender Liaison Office Colombia
Av Boyaca No 23A
50 Bodega UA 7-1, Bogotá 53
Phone: +57 (0) 1 - 5 70 63 54
Fax: +57 (0) 1 - 5 70 73 35
E-mail: aguerrero@agp.com.co
www.agp.com.co

MEXICO

Flender de Mexico S.A. de C.V.
17, Pte. 713 Centro
72000 Puebla
Phone: +52 (0) 2 22 - 2 37 19 00
Fax: +52 (0) 2 22 - 2 37 11 33
E-mail: szugasti@flendermexico.com
www.flendermexico.com

SALES OFFICES:

Flender de Mexico S.A. de C.V.
Lago Nargis No. 38
Col. Granada,
11520 Mexico, D.F.
Phone: +52 (0) 55 - 52 54 30 37
Fax: +52 (0) 55 - 55 31 69 39
E-mail: info@flendermexico.com

Flender de Mexico S.A. de C.V.
Ave. San Pedro No. 231-5
Col. Miravalle
64660 Monterrey, N.L.
Phone: +52 (0) 81 - 83 63 82 82
Fax: +52 (0) 81 - 83 63 82 83
E-mail: info@flendermexico.com

PERU

Potencia Industrial E.I.R.L.
Calle Victor González Olaechea N° 110
Urb. La Aurora - Miraflores,
P.O.Box: Av. 2 de Mayo N° 679
Of.108-Miraflores
Casilla N° 392, Lima 18
Phone: +51 (0) 1 - 2 42 84 68
Fax: +51 (0) 1 - 2 42 08 62
E-mail: cesarzam@chavin.rcp.net.pe

USA

Flender Corporation
950 Tollgate Road
P.O. Box 1449, Elgin, IL. 60123
Phone: +1 (0) 8 47 - 9 31 19 90
Fax: +1 (0) 8 47 - 9 31 07 11
E-mail: flender@flenderusa.com
www.flenderusa.com

Flender Corporation
Service Centers West
4234 Foster Ave.
Bakersfield, CA. 93308
Phone: +1 (0) 6 61 - 3 25 44 78
Fax: +1 (0) 6 61 - 3 25 44 70
E-mail: flender1@lightspeed.net

VENEZUELA

F. H. Transmisiones S.A.
Urbanización Buena Vista
Calle Johan Schafer o Segunda Calle
Municipio Sucre, Petare
Caracas
Phone: +58 (0) 2 12 - 21 52 61
Fax: +58 (0) 2 12 - 21 18 38
E-mail: fhtransm@telcel.net.ve
www.fhtransmisiones.com

ASIA

BANGLADESH / SRI LANKA

Please refer to Flender Limited
No. 2 St. George's Gate Road
5th Floor, Hastings
Kolkata - 700 022
Phone: +91 (0) 33 - 2 23 05 45
Fax: +91 (0) 33 - 2 23 18 57
E-mail: flender@flenderindia.com

PEOPLE'S REPUBLIC OF CHINA

Flender Power Transmission
(Tianjin) Co. Ltd.
ShuangHu Rd.- Shuangchen Rd. West
Beichen Economic Development
Area (BEDA)
Tianjin 300400
Phone: +86 (0) 22 - 26 97 20 63
Fax: +86 (0) 22 - 26 97 20 61
E-mail: flender@flendertj.com
www.flendertj.com
Flender Power Transmission
(Tianjin) Co. Ltd.
Beijing Office
C-415, Lufthansa Center
50 Liangmaqiao Road, Chaoyang District
Beijing 100016
Phone: +86 (0) 10 - 64 62 21 51
Fax: +86 (0) 10 - 64 62 21 43
E-mail: beijing@flenderprc.com.cn

Flender Power Transmission
(Tianjin) Co. Ltd.
Shanghai Office
1101-1102 Harbour Ring Plaza
18 Xizang Zhong Rd.
Shanghai 200 001
Phone: +86 (0) 21 - 53 85 31 48
Fax: +86 (0) 21 - 53 85 31 46
E-mail: shanghai@flenderprc.com.cn

Flender Power Transmission
(Tianjin) Co. Ltd.
Wuhan Office
Rm. 1503, Jianyin Building,
709 Jiashedadao
Wuhan 430 015
Phone: +86 (0) 27 - 85 48 67 15
Fax: +86 (0) 27 - 85 48 68 36
E-mail: wuhan@flenderprc.com.cn

Flender Power Transmission
(Tianjin) Co. Ltd.
Guangzhou Office
Rm. 2802, Guangzhou International
Electronics Tower
403 Huanshi Rd. East
Guangzhou 510 095
Phone: +86 (0) 20 - 87 32 60 42
Fax: +86 (0) 20 - 87 32 60 45
E-mail: guangzhou@flenderprc.com.cn

Flender Power Transmission
(Tianjin) Co. Ltd.
Chengdu Office
G-6 / F Guoxin Mansion,
77 Xiyu Street
Chengdu 610 015
Phone: +86 (0) 28 - 86 19 83 72
Fax: +86 (0) 28 - 86 19 88 10
E-mail: chengdu@flenderprc.com.cn

FLENDER

Flender Power Transmission
(Tianjin) Co. Ltd.
Shenyang Office
Rm. 2-163, Tower I, City Plaza Shenyang
206 Nanjing Street (N), Heping District
Shenyang 110 001
Phone: +86 (0) 24 - 23 34 20 48
Fax: +86 (0) 24 - 23 34 20 46
E-mail: shenyang@flenderprc.com.cn

Flender Power Transmission
(Tianjin) Co. Ltd.
Xi'an Office
Rm. 302, Shaanzi Zhong Da
International Mansion
30 Southern Rd.
Xi'an 710 002
Phone: +86 (0) 29 - 7 20 32 68
Fax: +86 (0) 29 - 7 20 32 04
E-mail: xian@flenderprc.com.cn

INDIA

Flender Limited
Head Office:
No. 2 St. George's Gate Road
5th Floor, Hastings
Kolkata - 700 022
Phone: +91 (0) 33 - 22 23 05 45
Fax: +91 (0) 33 - 22 23 08 30
E-mail: flender@flenderindia.com

Flender Limited
Industrial Growth Centre
Rakhajungle, Nimpura
Kharagpur - 721 302
Phone: +91 (0) 3222 - 23 33 07
Fax: +91 (0) 3222 - 23 33 64
E-mail: works@flenderindia.com

SALES OFFICES:
Flender Limited
Eastern Regional Sales Office
No. 2 St. George's Gate Road
5th Floor, Hastings
Kolkata - 700 022
Phone: +91 (0) 33 - 22 23 05 45
Fax: +91 (0) 33 - 22 23 08 30
E-mail: ero@flenderindia.com

Flender Limited
Western Regional Sales Office
Plot No. 23, Sector 19 - C
Vashi, Navi Mumbai - 400 705
Phone: +91 (0) 22 - 27 65 72 27
Fax: +91 (0) 22 - 27 65 72 28
E-mail: wro@flenderindia.com

Flender Limited
Southern Regional Sales Office
41 Nelson Manickam Road
Aminjikarai,
Chennai - 600 029
Phone: +91 (0) 44 - 23 74 39 21
Fax: +91 (0) 44 - 23 74 39 19
E-mail: sro@flenderindia.com

Flender Limited
Northern Regional Sales Office
209-A, Masjid Moth, 2nd Floor
(Behind South Extension II)
New Delhi - 110 049
Phone: +91 (0) 11 - 26 25 02 21
Fax: +91 (0) 11 - 26 25 63 72
E-mail: nro@flenderindia.com

INDONESIA

Flender Singapore Pte. Ltd.
Representative Office
Perkantoran Puri Niaga II
Jalan Puri Kencana Blok J1
No. 2i, Kembangan
Jakarta Barat 11610
Phone: +62 (0) 21 - 5 82 86 24
Fax: +62 (0) 21 - 5 82 86 23
E-mail: bobwall@cbn.net.id

IRAN

Cimaghand Co. Ltd.
P.O. Box 15745-493
No. 13, 16th East Street
Beyhaghi Ave., Argentina Sq.
Tehran 15156
Phone: +98 (0) 21 - 8 73 02 14
Fax: +98 (0) 21 - 8 73 39 70
E-mail: info@cimaghand.com

ISRAEL

Greenshpon Engineering Works Ltd.
Haamelim Street 20
P.O. Box 10108, 26110 Haifa
Phone: +972 (0) 4 - 8 72 11 87
Fax: +972 (0) 4 - 8 72 62 31
E-mail: sales@greenshpon.com
www.greenshpon.com

JAPAN

Flender Japan Co., Ltd.
WBG Marive East 21F
Nakase 2 - 6
Mihama-ku, Chiba-shi
Chiba 261-7121
Phone: +81 (0) 43 - 2 13 39 30
Fax: +81 (0) 43 - 2 13 39 55
E-mail: contact@flender-japan.com

KOREA

Flender Ltd.
7th Fl. Dorim Bldg.
1823 Bangbae-Dong, Seocho-Ku,
Seoul 137-060
Phone: +82 (0) 2 - 34 78 63 37
Fax: +82 (0) 2 - 34 78 63 45
E-mail: sales@flender-korea.com

KUWAIT

South Gulf Company
Al-Reqai, Plot 1, Block 96
P.O. Box 26229, Safat 13123
Phone: +965 (0) - 4 88 39 15
Fax: +965 (0) - 4 88 39 14
E-mail: adelameen@hotmail.com

LEBANON

Gabriel Acar & Fils s.a.r.l.
Dahr-el-Jamal
Zone Industrielle, Sin-el-Fil
B.P. 80484, Beyrouth
Phone: +961 (0) 1 - 49 82 72
Fax: +961 (0) 1 - 49 49 71
E-mail: gacar@beirut.com

MALAYSIA

Flender Singapore Pte. Ltd.
Representative Office
37 A - 2, Jalan PJU 1/39
Dataran Prima
47301 Petaling Jaya
Selangor Darul Ehsan
Phone: +60 (0) 3 - 78 80 42 63
Fax: +60 (0) 3 - 78 80 42 73
E-mail: flender@tm.net.my

PAKISTAN

Please refer to
A. Friedr. Flender AG
46393 Bocholt
Phone: +49 (0) 28 71 - 92 22 59
Fax: +49 (0) 28 71 - 92 15 16
E-mail: ludger.wittag@flender.com

PHILIPPINES

Flender Singapore Pte. Ltd.
Representative Office
28/F, Unit 2814
The Enterprise Centre
6766 Ayala Avenue corner
Paeso de Roxas, Makati City
Phone: +63 (0) 2 - 8 49 39 93
Fax: +63 (0) 2 - 8 49 39 17
E-mail: roman@flender.com.ph

BAHRAIN / IRAQ / JORDAN / LYBIA OMAN / QATAR / U.A.E. / YEMEN

Please refer to A. Friedr. Flender AG
Middle East Sales Office
IMES Sanayi Sitesi
E Blok 502, Sokak No. 22
81260 Dudullu - Istanbul
Phone: +90 (0) 2 16 - 4 99 66 23
Fax: +90 (0) 2 16 - 3 64 59 13
E-mail: meso@flendertr.com

SAUDI ARABIA

South Gulf Co.
Al-Khobar, Dahrn Str.
Middle East Trade Center
3rd floor, Flat # 23
P.O. Box 20434 31952 Al-Khobar
Phone: +966 (0) 3 - 8 87 53 32
Fax: +966 (0) 3 - 8 87 53 31
E-mail: adelameen@hotmail.com

SINGAPORE

Flender Singapore Pte. Ltd.
13 A, Tech Park Crescent
Singapore 637843
Phone: +65 (0) - 68 97 94 66
Fax: +65 (0) - 68 97 94 11
E-mail: flender@singnet.com.sg
www.flender.com.sg

SYRIA

Misrabi Co & Trading
Mezzeh Autostrade Transportation
Building 4/A, 5th Floor
P.O. Box 12450, Damascus
Phone: +963 (0) 11 - 6 11 67 94
Fax: +963 (0) 11 - 6 11 09 08
E-mail: ismael.misrabi@gmx.net

TAIWAN

A. Friedr. Flender AG
Taiwan Branch Company
1F, No. 5, Lane 240
Nan Yang Street, Hsichih
Taipei Hsien 221
Phone: +886 (0) 2 - 26 93 24 41
Fax: +886 (0) 2 - 26 94 36 11
E-mail: flender_tw@flender.com.tw

THAILAND

Flender Singapore Pte. Ltd.
Representative Office
23/F M Thai Tower, All Seasons Place
87 Wireless Road, Phatumwan
Bangkok 10330
Phone: +66 (0) 2 - 6 27 91 09
Fax: +66 (0) 2 - 6 27 90 01
E-mail: christian.beckers@flender.th.com

VIETNAM

Flender Singapore Pte. Ltd.
Representative Office
Suite 6/6A, 16F Saigon Tower
29 Le Duan Street, District 1
Ho Chi Minh City, Vietnam
Phone: +84 (0) 8 - 8 23 62 97
Fax: +84 (0) 8 - 8 23 62 88
E-mail: flender@hcm.vnn.vn

A U S T R A L I A

Flender (Australia) Pty. Ltd.
9 Nello Place, P.O. Box 6047
Wetherill Park
N.S.W. 2164, Sydney
Phone: +61 (0) 2 - 97 56 23 22
Fax: +61 (0) 2 - 97 56 48 92, 97 56 14 92
E-mail: sales@flender.com.au
www.flender.com.au

SALES OFFICES:
Flender (Australia) Pty. Ltd.
Suite 3, 261 Centre Rd.
Bentleigh, VIC 3204 Melbourne
Phone: +61 (0) 3 - 95 57 08 11
Fax: +61 (0) 3 - 95 57 08 22
E-mail: sales@flender.com.au

Flender (Australia) Pty. Ltd.
Suite 5, 1407 Logan Rd.
Mt. Gravatt
QLD 4122, Brisbane
Phone: +61 (0) 7 - 34 22 23 89
Fax: +61 (0) 7 - 34 22 24 03
E-mail: sales@flender.com.au

Flender (Australia) Pty. Ltd.
Suite 2 403 Great Eastern Highway
W.A. 6104, Redcliffe - Perth
Phone: +61 (0) 8 - 94 77 41 66
Fax: +61 (0) 8 - 94 77 65 11
E-mail: sales@flender.com.au

NEW ZEALAND

Please refer to Flender (Australia) Pty. Ltd.
9 Nello Place, P.O. Box 6047
Wetherill Park
N.S.W. 2164, Sydney
Phone: +61 (0) 2 - 97 56 23 22
Fax: +61 (0) 2 - 97 56 48 92
E-mail: sales@flender.com.au

12. Заявление фирмы-изготовителя / Заявление конформности

Заявление фирмы-изготовителя

в смысле директивы CE 98/37/EG, приложение II В касательно машин

Настоящим мы заявляем, что описанные в этом руководстве по эксплуатации

**Упругие муфты RUPEX
монтажных тип RWN и RWS
в исполнении согласно директивы 94/9/EG
для муфт с готовыми сверлениями**

предназначаются для встройки в машину; их ввод в эксплуатацию не разрешается до тех пор, пока не будет установлено, что машина, в которую встраиваются эти компоненты, удовлетворяет требования директивы ЕС (в исходной редакции 98/37/EG с включением последующих изменений).



Bocholt, 2004-03-12

Менеджер (Ответственный за изделия)



Заявление конформности

в смысле директивы ЕС 94/9/EG от 23.03.1994
и совместно с его преобразованием постановленных законоположений

Настоящим, изготовитель A. Friedr. Flender AG, с местонахождением D 46393 Bocholt, заявляет, что описанные в этом руководстве по эксплуатации

Упругие муфты RUPEX
МОНТАЖНЫХ ТИП RWN и RWS
в исполнении согласно директивы 94/9/EG
для муфт с готовыми сверлениями

приборы, в смысле артикула 1, а также артикула 8, раздел 1) b) ii) директивы 94/9/EG удовлетворяют и соответствуют требованиям директивы 94/9/EG и нормам EN 1127-1:1997, DIN EN 13463-1 / -2 / -5/ -6 / -8 и BGR 132 : 2003.

Техническая документация была передана указанным службам

EXAM, BBG Prüf- und Zertifizier GmbH, D 44727 Vochum, за номером числовой характеристики: 0158.

Bocholt, 2004-03-12

Менеджер (Ответственный за изделия)

Менеджер (Руководство инжиниринга)

Менеджер (Подразделение фирмы - Муфты)