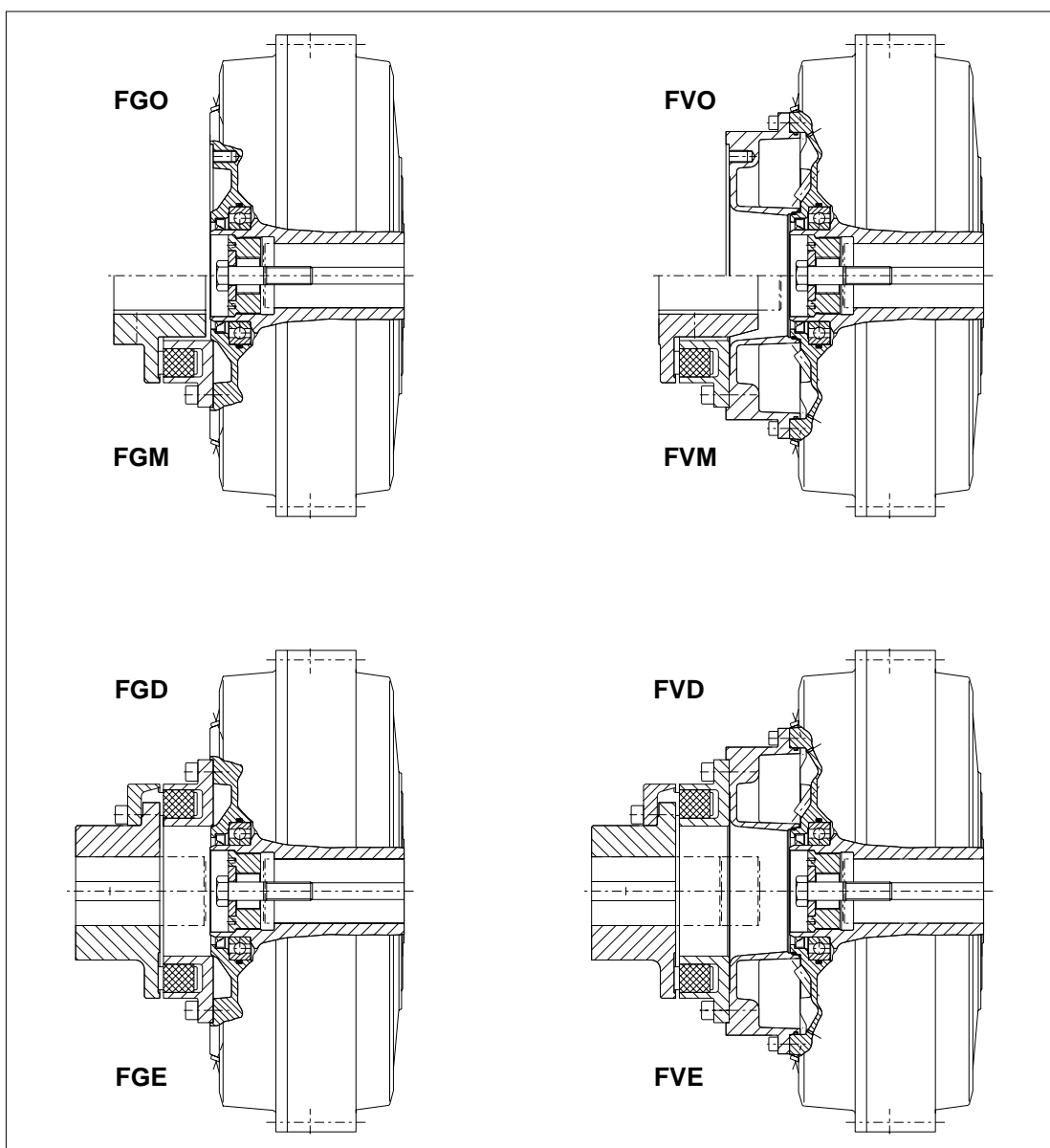


# Инструкция по эксплуатации

## BA 4601 SU 09.04

Муфты **FLUDEX** монтажных серий  
**FGO, FGD, FGE, FGM, FVO, FVD, FVE** и **FVM**  
в исполнении согласно директивы 94/9/EG



# FLENDER

<b>1.</b>	<b>Техническая характеристика</b>	<b>4</b>
1.1	Общие данные	4
1.2	Специфические для муфт характеристики	4
<b>2.</b>	<b>Общие сведения</b>	<b>4</b>
2.1	Введение	4
2.2	Авторское право	4
<b>3.</b>	<b>Правила по технике безопасности</b>	<b>5</b>
3.1	Использование в соответствии с назначением	5
3.2	Основные обязательства	5
3.3	Предупреждающие надписи и символы в данной руководстве по эксплуатации	5
<b>4.</b>	<b>Транспортировка и хранение</b>	<b>6</b>
4.1	Поставка	6
4.2	Транспортировка	6
4.3	Хранение муфты	6
4.4	Складское помещение для продолжительного хранения	6
<b>5.</b>	<b>Техническое описание</b>	<b>7</b>
5.1	Общее описание монтажных серий FG и FV	7
5.2	Конструкция муфт	8
5.3	Обозначение муфты для взрывозащитного исполнения-"Ex"	9
5.4	Условия использования муфт FLUDEX в взрывоопасных зонах	9
<b>6.</b>	<b>Монтаж</b>	<b>9</b>
6.1	Указания по сверлению отверстий, аксиальная фиксация, установочные винты, балансировка	9
6.1.1	Сверление	9
6.1.2	Канавка под призматическую шпонку	11
6.1.3	Аксиальная фиксация	11
6.1.4	Установочные винты	12
6.1.5	Балансировка	13
6.2	Общие указания по монтажу	13
6.3	Насаживание частей муфты	13
6.4	Рихтовка	15
6.5	Возможные смещения	15
6.5.1	Аксиальное смещение	15
6.5.2	Угловое смещение	15
6.5.3	Радиальное смещение	15
6.5.4	Допустимое значение смещения вала для радиального смещения $\Delta K_{г\text{доп}}$ и разница размера зазора $\Delta S_{\text{доп}}$ .	16
6.6	Согласование моментов затяжки	16
<b>7.</b>	<b>Пуск в эксплуатацию</b>	<b>16</b>
7.1	Мероприятия по вводу в эксплуатацию	16
7.2	Заполнение жидкостью	17
7.2.1	Рабочая жидкость - масло	19
7.2.2	Рабочая жидкость вода / водяная эмульсия	19
<b>8.</b>	<b>Рабочий режим</b>	<b>20</b>
8.1	Общие эксплуатационные данные	20
<b>9.</b>	<b>Неисправности, их причины и устранение</b>	<b>20</b>
9.1	Общие сведения	20
9.2	Возможные неисправности	21
9.3	Неправильное использование	21
9.3.1	Возможные ошибки при выборе муфты или соотв. размера муфты	22
9.3.2	Возможная ошибка в монтаже муфты	22
9.3.3	Возможные ошибки при техобслуживании	23

<b>10.</b>	<b>Техобслуживание и профилактические работы</b>	<b>23</b>
10.1	Замена рабочей жидкости	23
10.2	Замена уплотнительных колец	24
10.3	Сроки технического обслуживания пристраиваемой муфты N-EUPEX	24
10.4	Пакеты для замены	24
10.5	Демонтаж муфты FLUDEX	25
10.5.1	Демонтаж муфт размеров 297 и 342	25
10.5.2	Демонтаж муфт размеров 370 до 887	26
10.6	Демонтаж муфты FLUDEX	27
10.7	Повторный монтаж муфты FLUDEX	27
10.8	Повторный монтаж муфты FLUDEX	27
10.9	Количество заполнения для муфт FLUDEX FG размеры 297, 370, 490, 655 и 887	28
10.10	Количество заполнения для муфт FLUDEX FG размеры 342, 425, 565 и 755	29
10.11	Количество заполнения для муфт FLUDEX FV размеры 370, 490, 655 и 887	30
10.12	Количество заполнения для муфт FLUDEX FV размеры 425, 565 и 755	31
<b>11.</b>	<b>Запчасти, адреса филиалов</b>	<b>32</b>
11.1	Адреса сервисных и снабженческих служб	32
11.2	Список запчастей, серий FGO, FGD, FGE, FGM, FVO, FVD, FVE, FVM	33
<b>12.</b>	<b>Заявление фирмы-изготовителя / Заявление конформности</b>	<b>38</b>

## 1. Техническая характеристика

### 1.1 Общие данные

Данное руководство по эксплуатации (ВА) является действительным в общем для муфт-FLUDEX монтажных серий FG и FV.

### 1.2 Специфические для муфт характеристики

Специфические заказу характеристики, относящиеся к определенной поставке, насколько они известны согласно заказу, указываются на заглавном листе. В настоящем случае, они отклоняются от заглавного листа сохраненного в интернете. Само содержание руководства по обслуживанию в любом случае остается идентичным.

Номером заказа поставки является идентификационный номер муфты. Этот номер указан на слегка выпуклом штампе.

## 2. Общие сведения

### 2.1 Введение

Данное руководство по эксплуатации (ВА) является составной частью поставки муфт и должно постоянно храниться вблизи от муфты.

**Внимание!**

**Любой сотрудник, участвующий в работах по установке, эксплуатации, техническому обслуживанию и ремонту муфты, должен прочесть и понять данную Инструкцию, соблюдать все указанные здесь предписания. Мы не несем ответственности за ущерб и помехи в работе механизма, вызванные несоблюдением инструкции по эксплуатации ВА.**

Описываемая в настоящей инструкции по эксплуатации (ВА) "Муфта" разработана для стационарного применения в общем машиностроении.

Область применения муфты должна соответствовать условиям, приведенным в главе 1, "Технические данные". Все отклонения от стандартных условий эксплуатации требуют заключения новых договорных соглашений.

Описываемая здесь муфта соответствует техническому уровню на момент передачи в печать данного руководства по эксплуатации (ВА).

В интересах постоянного развития мы оставляем за собой право внесения изменений в отдельных узлах и принадлежностях, целесообразных для повышения производительности при сохранении существенных характеристик механизма.

### 2.2 Авторское право

Фирма **FLENDER AG** сохраняет за собой авторские права на данную инструкцию по эксплуатации ВА.

Без нашего согласия данная ВА не может быть использована в конкурентных целях ни полностью, ни частично, и не может передаваться третьим лицам.

По всем техническим вопросам обращайтесь пожалуйста на наш завод

FLENDER AG  
D 46393 Bocholt

Telefon: 02871/92-2868  
Telefax: 02871/92-2579

или по адресам наших сервисных служб. Список адресов наших сервисных служб приведен в главе 11, "Запчасти, Адреса сервисных служб".

## 3. Правила по технике безопасности

### 3.1 Использование в соответствии с назначением

- Муфта изготавливается в соответствии с новейшим уровнем техники и поставляется в виде, гарантирующей безопасность в эксплуатации. Недопустимо самовольное внесение изменений, влияющих на эксплуатационную безопасность. Это касается также устройств защиты от опасного контакта.
- Применение и эксплуатация муфты может осуществляться только в рамках условий, оговоренных в договоре по эксплуатационным характеристикам и поставке.

### 3.2 Основные обязательства

- Потребитель должен следить за тем, чтобы персонал, ответственный за монтаж, эксплуатацию, уход и профилактику, а также техническое обслуживание, прочел и понял Инструкцию по эксплуатации, и в дальнейшем соблюдал все содержащиеся в ней предписания для:
  - исключения риска для здоровья и жизни обслуживающего персонала и окружающих;
  - обеспечения эксплуатационной безопасности муфты;

и

- исключения выхода из строя и загрязнения окружающей среды вследствие неправильного обслуживания.
- При транспортировке, монтаже и демонтаже, эксплуатации, техническом обслуживании и профилактике необходимо придерживаться соответствующих предписаний для обеспечения безопасности в работе и защиты окружающей среды.
- Корпус муфты FLUDEX изготовлен из алюминия (AC-Al-Si10Mg). В зависимости от случая назначения, по необходимости, следует соблюдать дополнительные правила по обращению с алюминием.
- К эксплуатации, профилактическим работам и запуску муфты допускается только имеющий на то право, обученный и проинструктированный персонал.
- Все работы проводятся с соблюдением всех мер предосторожности.
- Работа на муфте допустима только в нерабочем ее состоянии. Необходимо принять меры против непреднамеренного включения механизма передачи, например, отключить ключевые переключатели или вынуть предохранители в блоке питания. На пульте включения необходимо установить щит, предупреждающий о том, что с муфтой ведутся работы.
- Муфта должна быть защищена соответствующими защитными приспособлениями от нечаянного прикасновения. Такое приспособление должно также обеспечивать защиту от выбрызгиваемой рабочей жидкости, при этом это приспособление не должно оказывать значительного отрицательного воздействия на вентиляцию муфты. Как плавкие предохранительные винты, так и впускные винты масла должны быть всегда доступны.
- Для эксплуатации муфты требуется использование подходящих рабочих жидкостей (как правило, масло). Нужно соблюдать прилагаемые указания по использованию фирмы-изготовителя рабочей жидкости.
- Необходимо немедленно выключить приводной агрегат, если во время эксплуатации обнаруживаются изменения муфты.
- При встройке муфты в другие машины или установки завод-изготовитель этих машин или установок обязан перенять содержащиеся в данной инструкции по эксплуатации предписания, указания и описания в свое руководство по эксплуатации.
- Запасные части должны принципиально выписываться из фирмы FLENDER.

### 3.3 Предупреждающие надписи и символы в данном руководстве по эксплуатации



Этот символ указывает на мероприятия техники безопасности по **взрывозащите**.



Этот символ указывает на необходимость неперенного выполнения мероприятий по безопасности для охраны **жизни и здоровья персонала**.

**Внимание!**

Этот символ указывает на необходимость неперенного выполнения мероприятий по безопасности во избежание **повреждений муфты**.

**Указание:**

Этот символ отмечает общие **условия эксплуатации**, особенно необходимые при работе.

## 4. Транспортировка и хранение

### 4.1 Поставка

Состав поставки представлен в транспортных документах. При получении груза необходимо проверить на полноту поставки. При повреждениях при транспортировке и/или отсутствии некоторых деталей необходимо тотчас же произвести письменное уведомление.

Поставка осуществляется в виде, готовом к эксплуатации и, в зависимости от заказа, с или без заполнения рабочей жидкостью. Муфты, заполненные рабочей жидкостью, имеют поблизости от отверстия для заполнения соответствующую этикетку ("...L, HLP 32 DIN 51524/2, Рабочее масло заполнено"). Если предусмотрено, то к каждой муфте прилагается отдельно один плавкий предохранительный винт (в зависимости от исполнения I дополнительно термореле) с уплотнительным кольцом, стопорной шайбой и одним стопорным винтом.

Муфта в исполнении согласно директиве 94/9/EG предусматривается со знаком-"CE" в соответствии с указаниями приведенными в главе 5.

### 4.2 Транспортировка

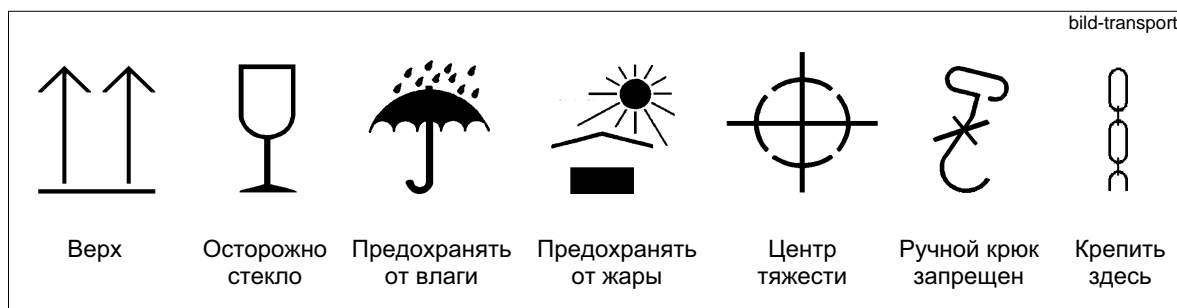


**При транспортировке используйте подъемные и погрузочно-разгрузочные механизмы с достаточной грузоподъемностью.**

**Указание:** Транспортировка муфты осуществляется только предназначенными для этого транспортными средствами.

Упаковка муфты проводится в зависимости от маршрута транспортировки и размеров муфты. Упаковка соответствует, если только это не специально не согласовано, **Директивам по упаковке НРЕ.**

Необходимо соблюдать указанные на упаковке графические символы. Эти символы имеют следующее значение:



### 4.3 Хранение муфты

Если это не специально заказано иначе, муфта поставляется в консервированном виде и может складироваться в покрытом сухом помещении до трех месяцев. Если требуется более продолжительное складирование, то необходима соответствующая долгосрочная консервация всех внешних поверхностей, за исключением алюминиевого корпуса (для этого требуется связаться в фирмой FLENDER).

**Внимание!**

**Перед очисткой частей муфты и нанесением долгосрочной консервации должны быть, если имеются, удалены пакеты пристраиваемой муфты N-EUPEX. Уплотнительные кольца вала не должны попадать в контакт с растворителями.**

При правильном складировании муфт сохраняют свои свойства неизменными до пяти лет. При неблагоприятных условиях складирования и в случае неправильного обращения, пакеты и/или уплотнения претерпевают отрицательные изменения своих физических свойств. Такие изменения могут, например, вызываться воздействием кислорода, озона, экстремальных температур, света, влажности или растворяющих средств.

### 4.4 Складское помещение для продолжительного хранения

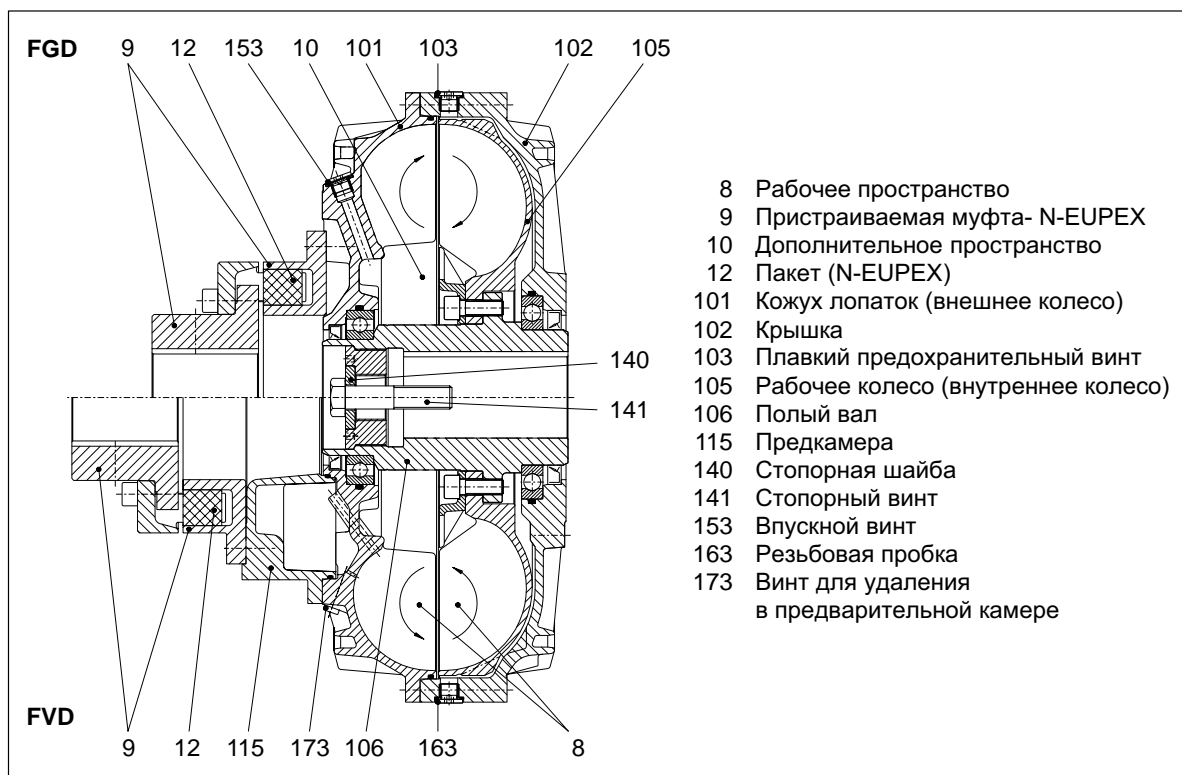
Складское помещение должно быть сухим и беспыльным. Муфты нельзя хранить совместно с химикатами, растворяющими средствами, горючими веществами, кислотами и т.д. Кроме того, пакеты и уплотнения следует защищать от света, в особенности, от падающего прямых солнечных лучей и сильного искусственного света, содержащего высокую ультрафиолетовую компоненту.

**Внимание!**

**В складских помещениях не допускается нахождение каких-либо озонпроизводящих устройств, например флюорисцентных источников света, парортутных ламп, электрических устройств высокого напряжения. Влажные складские помещения не допускаются. Необходимо следить за тем, чтобы не возникла конденсация. Наилучшая относительная влажность воздуха - ниже 65 %.**

## 5. Техническое описание

### 5.1 Общее описание монтажных серий FG и FV



Муфта FLUDEX является гидродинамической муфтой, работающей по принципу Феттингера. Муфтовые части со стороны привода и с выходной стороны не имеют механического соединения друг с другом. Передача вращательного момента осуществляется за счет заполненной в муфте поточной жидкости, направляемой радиально расположенными лопастями. При продолжительной работе при этом возникает небольшая «пробуксовка» оборотов.

Муфты FLUDEX монтажных серий FG и FV пригодны для обоих направлений вращения. Они могут встраиваться в горизонтальном, наклонном или вертикальном положении. У муфт монтажной серии FV при сильно наклонном или вертикальном монтажном положении, предварительная камера должны располагаться внизу. Предпочтительно, чтобы привод осуществлялся над пристраиваемой муфтой (9), а предкамера (115) на внешнем колесе (кожух лопаток 101) для того, чтобы можно было использовать преимущества предкамеры (115) и геометрии рабочего пространства.

При блокировке или перегрузки рабочей машины муфта разогревается до тех пор, пока не будет достигнута температура плавления предохранителя.

После срабатывания плавкого предохранителя вытекает рабочая жидкость и происходит отделение приводного двигателя от рабочей машины. Для того, чтобы избежать разбрызгивания рабочей жидкости можно установить регулированные электронным или механическим образом термические контрольные устройства (см. отдельные руководства по эксплуатации).

## 5.2 Конструкция муфт

Муфты FLUDEX состоят из нескольких стабильных частей.

К внутреннему ротору относится пустотелый вал (106), на который насажено рабочее колесо (105). Внешний корпус состоит из крышки (102) и кожуха лопаток (101), которые соединены между собой при помощи резьбового фланцевого соединения.

Внешний корпус и внутренний ротор имеют двойную подшипниковую опору друг с другом и уплотнены наружу при помощи уплотнительных колец вала.

В расширении монтажного типа FG (базовая муфта), у монтажных типов FV (предкамерная муфта) на кожухе лопаток (101) встроена предкамера (115). При неработающем состоянии муфты, она забирает часть масла и, таким образом, при запуске снижает действующее масло в рабочем пространстве (8). Таким образом значительно понижается момент запуска.

Во время вращения муфты, масло, в зависимости от времени, течет через маленькие отверстия в рабочем пространстве так, что в непрерывном режиме оно действует в полном объеме.

Для заполнения муфты в двух смещенных друг относительно друга на 180° наполненных каналах (защита от перенаполнения) располагаются впускные винты (153) с боковых сторон в кожухе лопаток (101). Для этого, в крышке (102), на внешнем диаметре муфты, расположены два дополнительных отверстия, смещенных друг относительно друга на (ок. 60°). У размеров 297 до 755, в этих отверстиях установлен один плавкий предохранительный винт (103) и одна резьбовая пробка (163). У размера 887 в обоих отверстиях установлены резьбовые пробки (163), а плавкие предохранительные винты (2 x 103) расположены рядом с фланцем в кожухе лопаток (101). Резьбовые пробки (163) служат для удаления воздуха во время заполнения, для контроля уровня заполнения и для слива рабочей жидкости.

В стандартном исполнении температура срабатывания плавкого предохранительного винта составляет 135 °С, соответствующий материал уплотнений - пербунан (пригоден для продолжительной эксплуатации при макс. температуре 85 °С). В качестве расширенного стандартного исполнения (для продолжительной эксплуатации при макс. температуре до 110 °С и/или синтетическим маслом) муфта может быть оснащена уплотнениями из витона. В этом случае в муфту устанавливается плавкий предохранительный винт, плавящийся при температуре 160 °С.



**Муфты используемые в взрывоопасных зонах исполнены с допустимыми температурному классу плавкими предохранительными винтами (103).**

На торцевых сторонах плавкого предохранительного винта выбита его температура плавления; кроме того, **винты с температурой плавления 135 °С маркированы красным цветом, с температурой плавления 160 °С - зеленым цветом.**

В отдельных случаях применения, при которых возможны частые помехи или блокировки привода, рекомендуется предусмотреть устройство термического контроля. С его помощью можно избежать утечку и потери рабочей жидкости и, тем самым, связанного с этим загрязнения окружающей среды. Вместо резьбовой пробки (163) на внешнем диаметре муфты ввинчивается при этом датчик (система EOC) или же термореле (механическое коммутационное устройство). Плавкий предохранительный винт (103) остается в муфте в качестве аварийного предохранения.

У муфты с пербунановыми уплотнениями и плавким предохранительным винтом на 135 °С может использоваться термореле с температурой срабатывания в 110 °С.

У муфты с витоновыми уплотнениями и плавким предохранительным винтом на 160 °С может использоваться термореле с температурой срабатывания в 140 °С.

Для системы EOC (температура срабатывания датчика = 125 °С) также и в случае пербутановых уплотнений используется плавкий предохранительный винт на 160 °С.

Монтажные серии **FGO** и **FVO** включают лишь монтажные части гидродинамической муфты (без пристройки) и имеют с приводной стороны одно место для фланцевого соединения. Монтажные серии **FGD/FGE/FGM/FVD/FVE/FVM** являются муфтами с пристроенной на приводной стороне муфтой N-EUPEX для соединения двух валов.

В гибкой пристраиваемой муфте N-EUPEX поставляются H-образные пакеты из пербунана со стандартной твердостью 80 по Шору.









**Категорически запрещается эксплуатация муфты монтажной с изношенными пакетами (12) (Марку износа  $\Delta S_V$  смотри главу 10) в взрывоопасных зонах.**




## 5.3 Обозначение муфты для взрывозащитного исполнения-Ex

**Указание:** Муфты, предназначенные для использования в взрывоопасных зонах, должны иметь следующие обозначения:

FLENDER AG   II 2 G c T3 D160 °C II B  
D 46393 Bocholt - 30 °C ≤ T<sub>a</sub> ≤ + 50 °C  
Муфта FLUDEX год исполнения   I M2  
Обозначение плавкого предохранительного винта:  T3  
Пристраиваемые муфты N-EUPEX должны иметь штамп  на частях ступицы.

## 5.4 Условия использования муфт FLUDEX в взрывоопасных зонах

Муфта с плавкими предохранительными винтами с обозначением  T3 предназначена для эксплуатационных условий согласно директивам 94/9/EG:

- Группа приборов II (использование в открытых земельных разработках) температурный класс T3 категорий 2 и 3 в зонах взрывоспособных смесей газа, пыли, тумана и воздуха, а также в зонах, в которых пыль может образовать взрывоопасную атмосферу.
- Группа приборов I (использование в шахтах) категории M2



При эксплуатации состоящей из алюминия муфты в подземных шахтах в взрывоопасных зонах необходимо ее заключить в стабильный кожух, который будет исключать риск воспламенения как например, за счет трения, ударов или искр возникающих за счет трений.  
Путем заключения муфты в корпус или за счет каких либо других защитных мероприятий, необходимо на кожухе муфты исключать отложения оксидов тяжелых металлов (ржавчина).

## 6. Монтаж

Муфта FLUDEX поставляется исключительно только с начисто просверленным и снабженным пазами пустотелым валом (106).

Фирма FLENDER по ясному желанию заказчика может поставлять просверленные и не просверленные муфтовые части пристраиваемой муфты N-EUPEX.

Исполнение требуемых дополнительных работ следует проводить с особой тщательностью и точно с соблюдением следующих предписаний!

### Внимание!

Ответственность за исполнение дополнительных работ несет заказчик. Фирма FLENDER не перенимает на себя гарантийные обязательства за неправильно или ошибочно проведенные дополнительные работы!



Муфты со знаком "CE", для использования в взрывоопасных зонах, поставляются исключительно только с готовыми просверленными ступицами.

## 6.1 Указания по сверлению отверстий, аксиальная фиксация, установочные винты, балансировка

### 6.1.1 Сверление

- Провести деконсервацию муфтовых частей.



Соблюдайте указания фирмы-изготовителя по обращению с растворителями.

Перед сверлением отверстий нужно тщательно выровнять детали. Допустимые отклонения от вращения без радиального и торцевого биения, а также допуски цилиндрической формы необходимо брать из стандартов DIN ISO 286. Крепление деталей должно осуществляться на обозначенных поверхностях (Г).



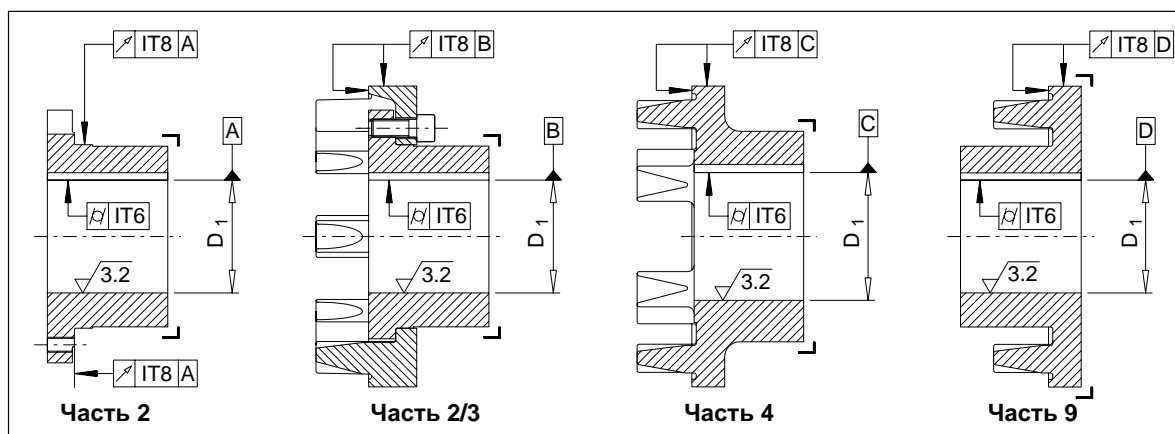
У части 2/3, части 4 и части 9 на основе вращающихся кулачков, следует быть особенно осторожным.

**Внимание!**

Максимальные допустимые диаметры сверлений (смотри Таблица 6.1.1 а) сконцепированы для поводковых соединений без затяжки по норме DIN 6885/1 и их значения ни в коем случае не должны быть превышены. Полностью готовое обработанное сверление необходимо всегда проверять на его 100 % - ность соответствующим измерительным инструментом.

Если вместо предусмотренных поводковых соединений должны использоваться другие соединения вала / ступицы (как например, конусные или ступенчатые отверстия и т.д.), то нужно обратиться с запросом к фирме FLENDER.

Не допускаются поводковые соединения с затяжкой.



FLUDEX Размер	N-EUPEX Размер	Макс. сверление D <sub>1</sub>		
		Часть 2 Часть 2/3	Часть 4	Часть 9
297	125	45	55	
342	140	50	60	
370	180	65	75	70
425	225	85	90	85
490	250	95	100	90
565	280	105	110	100
655	350	140		140
755	400	150		150
887	440	160		

Таблица 6.1.1 а: Макс. сверления пристраиваемой муфты N-EUPEX

При захвате при помощи призматических шпонок для отверстий предписываются следующие пары допусков:

Выбор допусков	Сверление D <sub>1</sub>		Допуски валов	Допуски сверлений
	более мм	до мм		
Допуски валов по нормам FLENDER		25	k6	H7
	25	100	m6	
	100		n6	
Допуски валов по нормам DIN 748/1		50	k6	H7
	50		m6	
Система единого вала		50	h6	K7
	50			M7
		все	h8	N7

Таблица 6.1.1 b: Пары допусков

### Внимание!

Совершенно необходимо соблюдение пар допусков с тем, чтобы в зависимости от использования имеющихся допусков с одной стороны, поддерживать как можно меньше зазор соединения вала- ступицы и, с другой стороны, обеспечить, чтобы возникающие вследствие превышения размера напряжения ступицы не превышали допустимых значений по нагрузке. При несоблюдении установленного соответствия валов и ступиц нельзя исключить опасность разрушения в области соединения вала со ступицей.

Если размеры допусков вала отклоняются от допусков указанных в таблице 6.1.1 b, то в таком случае следует обратиться к фирме FLENDER.



Несоблюдение этих указаний может привести к разрыву муфты. За счет разлетающихся осколков имеется опасность для жизни! В таком случае муфта будет источником воспламенения.

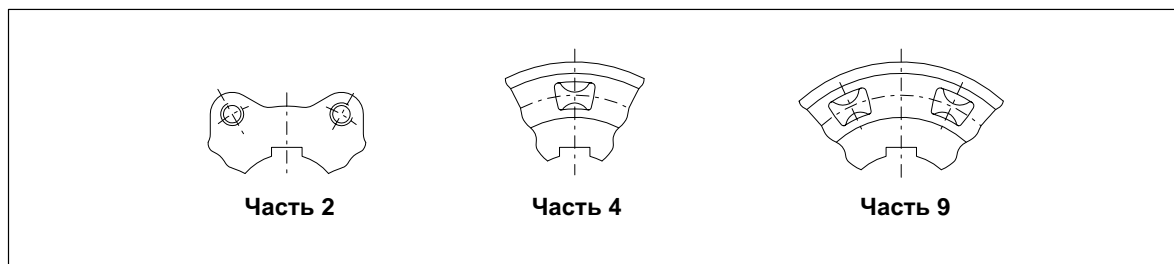
### 6.1.2 Канавка под призматическую шпонку

Канавки под призматические шпонки должны выполняться в соответствии с нормами DIN 6885/1. При отклоняемой геометрии канавки следует обратиться к фирме FLENDER. Не допускаются клинья или шпонки с головками.

Канавки под призматические шпонки должны выполняться в соответствии с имеющимися призматическими шпонками. Для канавок под призматические шпонки нужно выдерживать поле допуска для ширины канавок ступиц по ISO JS 9.

### Внимание!

Канавку под призматические шпонки следует выполнить согласно рисунку.



### 6.1.3 Аксиальная фиксация

Пустотелый вал (106) муфты FLUDEX аксиально фиксируется при помощи стопорной шайбы (140) и стопорного винта (141) (часть поставки) (момент затяжки смотри таблицу 6.1.3).

Резьба стопорного винта	M6	M8	M10	M12	M16	M20	M24	M30
Момент затяжки [Нм]	10	25	49	86	160	300	500	800

Таблица 6.1.3: Моменты затяжки для стопорных винтов

Для аксиальной фиксации пристраиваемой муфты N-EUPEX нужно предусмотреть один установочный винт или один концевой диск. При использовании концевых дисков для вворачивания в муфтовые части нужно обратиться с запросом к фирме FLENDER.

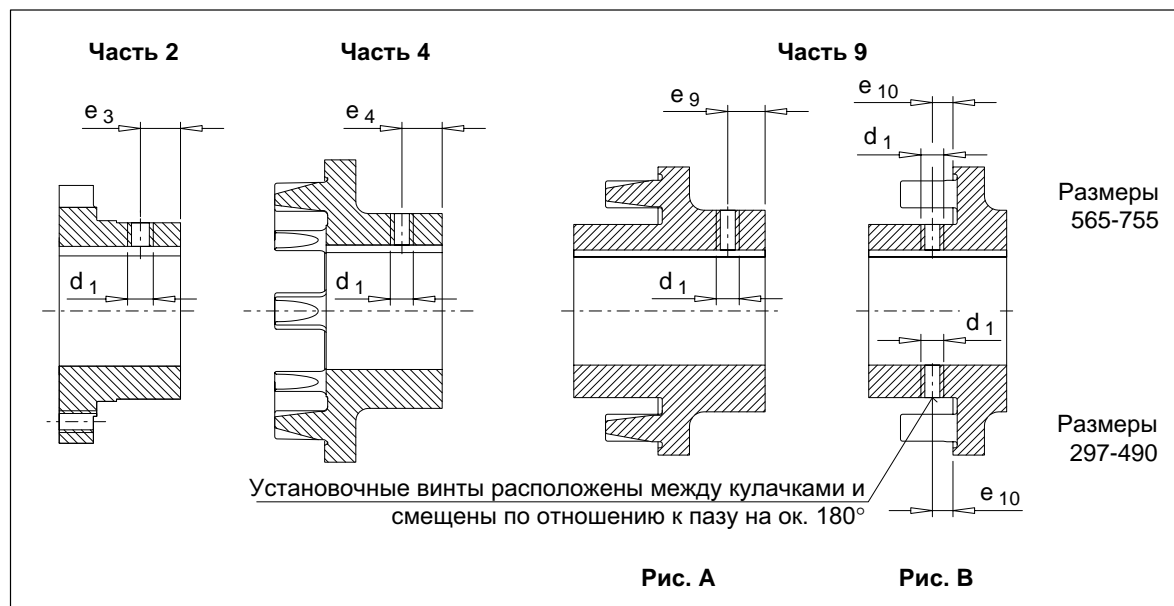
## 6.1.4 Установочные винты

В качестве установочных винтов следует использовать кольцевой элемент с зубьями в соответствии с нормой DIN 916.

Обязательно соблюдать следующие правила!



**Длину установочных винтов нужно выбирать так, чтобы они заполняли резьбовое отверстие, но не выходили за пределы ступицы ( $L_{\text{мин.}} = d_1 \times 1.2$ )**



FLUDEX Размер	N-EUPEX Размер	$d_1$	$e_3$	$e_4$	$e_9$	$e_{10}$	Момент затяжки установочных винтов [Нм]
297	125	M 8	12	20		12	8
342	140	M 8	15	22		15	8
370	180	M12	30	32	20	15	25
425	225	M12	35	40	25	20	25
490	250	M16	40	45	25	20	70
565	280	M16	45	45	25	25	70
655	350	M20	60			30	130
755	400	M20	70			30	130
887	440	M24	80				230

Таблица 6.1.4 а: Расположение установочных винтов и моменты затяжки установочных винтов

**Внимание!**

**Установочные винты должны принципиально располагаться на пазу. Исключение предоставляют собой нижеследующие части муфты :**

**Часть 9:** Размеры от 297 до 490 по рисунку В: Установочные винты расположены между кулачками и смещены по отношению к пазу на ок. 180°

## 6.1.5 Балансировка

Муфты FLUDEX поставляются в сбалансированном состоянии.

Пристраиваемые муфты N-EUPEX с предварительными сверлениями поставляются в несбалансированном состоянии. Для этих частей рекомендуется после окончательного сверления провести соответствующую случаю применения балансировку (смотри к этому нормы DIN ISO 1940 и DIN 740/2), Качество балансировки всегда как мин. G16.

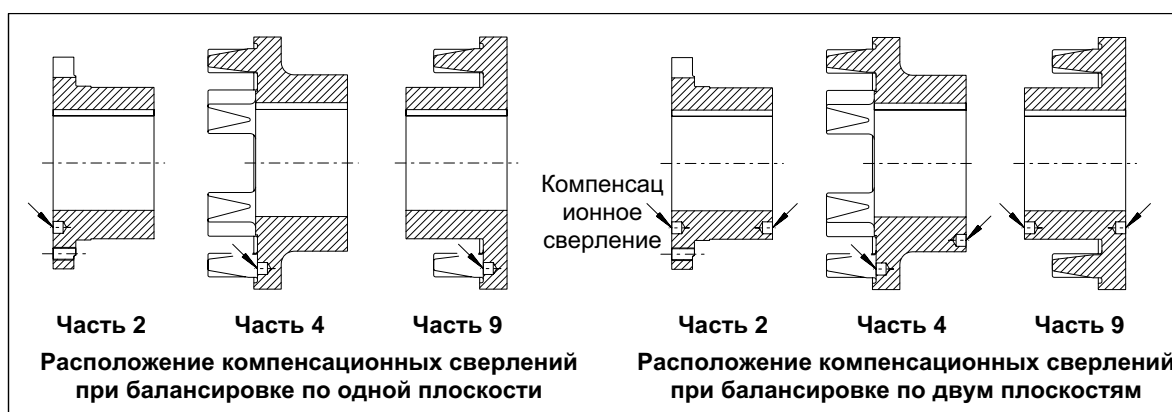
Как правило, уравнивание осуществляется путем снятия материала за счет сверления.

### Внимание!

**У части 4 и части 9 снятие материала осуществляется с торцевой стороны между кулачками. Для того, чтобы не расслабить кулачковую связь, следует оставлять довольно большое расстояние от уравнивающего сверления до кулачков.**

В связи с тем, что муфтовая часть 3 (кулачковая часть) в принципе находится в сбалансированном состоянии, то балансировка муфтовой части 2 осуществляется либо отдельно, либо в качестве группы со смонтированной частью 3.

Муфты с готовыми сверлениями или, соответственно, муфтовыми частями, должны балансироваться в соответствии с указаниями заказчика.



## 6.2 Общие указания по монтажу

При монтаже обязательно соблюдать указания по технике безопасности, описанные в главе 3.

Монтаж должен проводиться с максимальной осторожностью специалистами.

Уже при планировании дальнейших работ необходимо предусмотреть достаточно места для монтажа и для дальнейших работ по уходу и техническому обслуживанию.

Перед началом монтажа должны быть подготовлены необходимые подъемные механизмы.



**Если в взрывоопасной зоне будут использоваться лакированные муфты, то в таком случае следует обязательно соблюдать требования, предъявляемые к токопроводности лаковой окраски, а также ограничению толщины слоя нанесенной окраски согласно норм EN 13463-1. При слое окраски менее 200 мкм не ожидается электростатической зарядки. При слое окраски более 200 мкм электростатическую зарядку следует предупреждать, например, путем чистки муфты.**

## 6.3 Насаживание частей муфты

Перед началом монтажа нужно тщательно почистить концы вала, фланцевые поверхности, а также муфтовые части и натереть концы вала средством для скольжения. Перед очисткой муфтовых частей N-EUPEX при помощи растворителя нужно вынуть пакеты.



**Соблюдайте указания фирмы-изготовителя по обращению с растворителями.**

### Внимание!

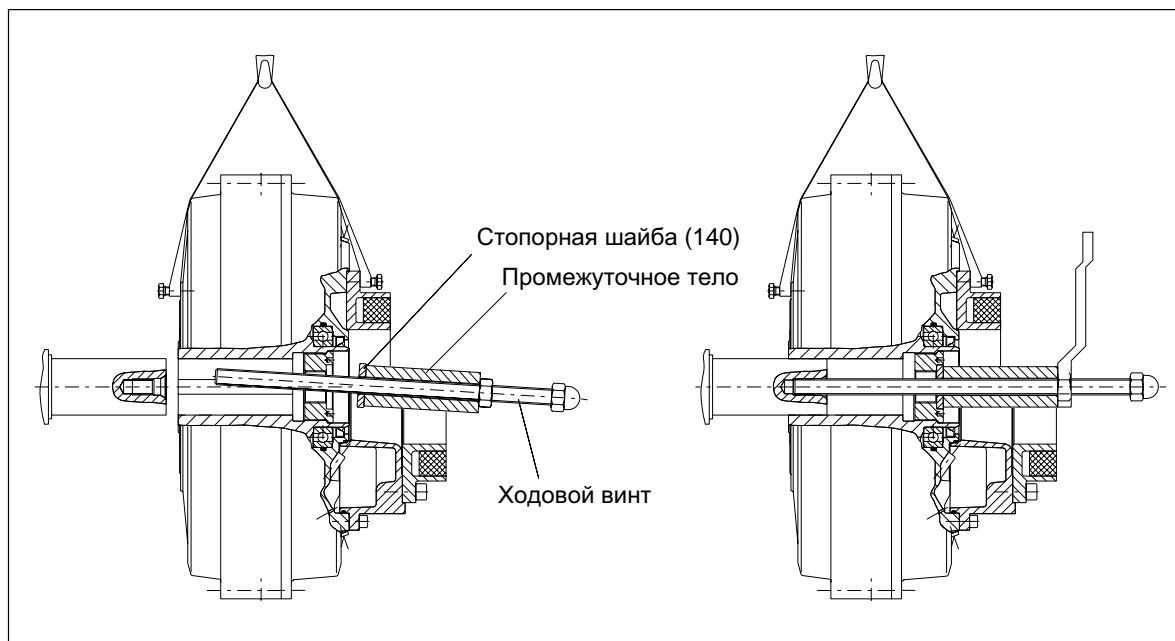
**Детали муфт устанавливать при помощи только предназначенного для этого инструмента, чтобы избежать повреждения опоры вала возникающими стыковочными силами. Обеспечить использование пригодных подъемных механизмов.**

Как видно на рисунке, натягивание муфты FLUDEX нужно проводить с использованием стопорной шайбы (140) и ходового винта. Муфту до упора натянуть на плечо вала.

**Внимание!**

**Усилия натягивания ни в коем случае не должны быть направлены над корпусом муфты.**

После натягивания, муфту FLUDEX аксиально закрепить с помощью стопорной шайбы (140) и стопорного винта (141) (смотри пункт 6.1.3).



Если необходимо, то натягивание облегчается путем разогрева ступицы муфты N-EUPEX (на макс. + 150 °С). Перед натягиванием муфтовой части 2 необходимо на вал отложить кулачковую часть 3.



**Перед зажиганием предусмотрите защиту от горячих деталей!**

Пристраиваемую муфту N-EUPEX насадить всей длиной сверления или до упора на плечо вала. Аксиальная фиксация осуществляется при помощи установочных винтов или, соответственно, концевых шайб.

**Внимание!**

**Затяжку установочных винтов следует исполнять моментом затяжки согласно пункту 6.1.4.**



**Несоблюдение этих указаний может привести к разрыву муфты. За счет разлетающихся осколков имеется опасность для жизни! В таком случае муфта будет источником воспламенения.**

Опять вставить удаленные пакеты. При этом нужно обеспечить, чтобы использовались исключительно пакеты, имеющие такой же размер и такую же маркировку. Муфтовые части не должны иметь при этом температуру более, чем + 80 °С.

Подвести друг к другу соединяемые машины.



**Обратить внимание на опасность быть зажатым!**

Соблюдайте размер S. Проверить моменты затяжки резьбовых соединений части 2/3 (моменты затяжки и расстояние S смотри в пункте 6.6 и в главе 1).

**Внимание!**

**Если муфта FLUDEX будет прикручиваться к частям, которые на муфту будут передавать аксиальные усилия или моменты прогиба, то в таком случае требуется связаться в фирме FLENDER.**

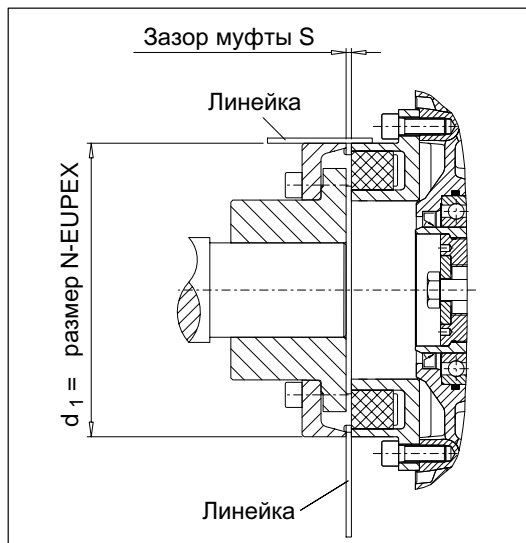
## 6.4 Рихтовка

Муфты FLUDEX в сочетании с гибкими пристраиваемыми муфтами N-EUPEX компенсируют отклонение положения соединяемых концов вала вплоть до значений, указанных в пункте 6.5.

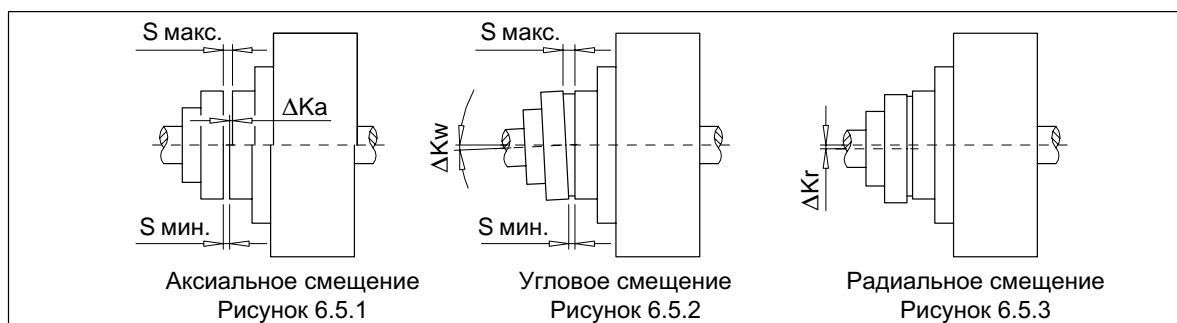
При выравнивании радиальное и угловое смещение концов вала должны быть как можно меньше, так как в этом

Рихтовку следует еще раз проверить при жестко затянутых ножках-винтах у двигателя и у передачи / приводной машине.

Следует учесть, что за счет разогрева во время эксплуатации возможны смещения валов.



## 6.5 Возможные смещения



Смещение муфтовых частей друг относительно друга может возникнуть как следствие неправильного выравнивания при монтаже, а также как и при эксплуатации установки (тепловое расширение, прогиб валов, слишком мягкая машинная рама и т.д.).

**Внимание!** Макс. допустимые значения смещений во время эксплуатации ни в коем случае не должны превышать.

### 6.5.1 Аксиальное смещение

Аксиальное смещение  $\Delta K_a$  (рис. 6.5.1) частей муфты по отношению друг против друга допускается только в пределах "допустимого отклонения"  $S$  (смотри заглавный лист).

### 6.5.2 Угловое смещение

Угловое смещение  $\Delta K_w$  (рис. 6.5.2) целесообразно определять как разницу зазора ( $\Delta S = S_{\text{макс.}} - S_{\text{мин.}}$ ). Допустимые значения для разницы зазора указаны в пункте 6.5.4.

Если потребуется, то допустимое угловое смещение  $\Delta K_w$  можно рассчитать следующим образом:

$$\Delta K_{w_{zul}} \text{ in Rad} = \frac{\Delta S_{zul}}{d_1} \quad \Delta S_{zul} \text{ смотри пункт 6.5.4}$$

$$\Delta K_{w_{zul}} \text{ in Grad} = \frac{180}{\pi} \times \frac{\Delta S_{zul}}{d_1} \quad d_1 \text{ соответствует размеру муфты N-EUPEX в мм}$$

$$\Delta K_{w_{zul}} \text{ in Rad} = \Delta K_{w_{доп.}} \text{ в изгибе}$$

$$\Delta K_{w_{zul}} \text{ in Grad} = \Delta K_{w_{доп.}} \text{ в град}$$

### 6.5.3 Радиальное смещение

Допустимое радиальное смещение  $\Delta K_r$  (рис. 6.5.3) необходимо брать из пункта 6.5.4 в зависимости от рабочих чисел оборотов.

6.5.4 Допустимое значение смещения вала для радиального смещения  $\Delta K_{r\text{доп}}$  и разница размера зазора  $\Delta S_{\text{доп}}$ .

Данные значений указаны в мм, округлены

FLUDEX Размер	N-EUPEX Размер	Число оборотов муфты в об/мин								
		250	500	750	1000	1500	2000	3000	4000	5000
297	125	0.5	0.4	0.3	0.25	0.25	0.2	0.15	0.15	0.1
342	140	0.6	0.4	0.35	0.3	0.25	0.2	0.2	0.15	
370	180	0.6	0.5	0.4	0.35	0.3	0.25	0.2		
425	225	0.8	0.55	0.5	0.4	0.35	0.3	0.25		
490	250	0.8	0.6	0.5	0.4	0.35	0.3			
565	280	1	0.7	0.6	0.5	0.4	0.35			
655	350	1	0.8	0.6	0.6	0.5				
755	400	1.2	0.9	0.7	0.6	0.5				
887	440	1.3	1	0.7	0.7	0.6				

Данные чисел в таблице могут вычисляться следующим образом:

$\Delta K_{r\text{zul}} = \Delta S_{\text{zul}} = \left( 0.1 + \frac{d_1}{1000} \right) \times \frac{40}{\sqrt{n}}$	Число оборотов муфты в об/мин $d_1$ соответствует размеру муфты N-EUPEX в мм Радиальное смещение $K_{r\text{zul}}$ в мм
---	---

$\Delta K_{r\text{zul}} = \Delta K_{r\text{доп}}$ .

**Внимание!** Угловое и радиальное смещения могут возникнуть одновременно.

6.6 Согласование моментов затяжки

FLUDEX Размер	N-EUPEX Размер	Момент затяжки $T_A$ и размер ключа $S_w$ для винтов															
		Номер детали															
		13		103		110/142/163		121		130/131		139		153		173	
$T_A$	$S_w$	$T_A$	$S_w$	$T_A$	$S_w$	$T_A$	$S_w$	$T_A$	$S_w$	$T_A$	$S_w$	$T_A$	$S_w$	$T_A$	$S_w$	$T_A$	$S_w$
Нм	мм	Нм	мм	Нм	мм	Нм	мм	Нм	мм	Нм	мм	Нм	мм	Нм	мм	Нм	мм
297	125	17.5	6	60	10	75	19/27/10	18.7	6	8	10			25	7		
342	140	29	8	60	10	75	19/27/10	31	8	21	13			75	10		
370	180	44	8	60	10	75	19/27/10	31	8	21	13	31	8	75	10	25	7
425	225	86	10	60	10	75	19/27/10	54	10	21	13	31	8	75	10	25	7
490	250	145	14	60	10	75	19/27/10	135	14	40	17	54	10	75	10	25	7
565	280	185	14	60	10	75	19/27/10	135	14	40	17	54	10	75	10	25	7
655	350	260	17	60	10	75	19/27/10	260	17	73	19	135	14	75	10	25	7
755	400	340	17	60	10	75	19/27/10	260	17	73	19	135	14	75	10	135	14
887	440	410	17	60	10	75	19/27/10	260	17	120	24	135	14	300	17	135	14

Таблица 6.6: Согласование моментов затяжки (№ части: смотри пункт 11)

**Указание:** Моменты затяжки служат только для винтов с необработанной поверхностью, несмазанных или слегка смазанных маслом (коэффициент трения  $\mu = 0.14$ ). Недопускается использование лака скольжения или ему подобного средства, которое изменит коэффициент трения  $\mu$ .

**Указание:** Моменты затяжки установочных винтов указаны в пункте 6.1.4.

## 7. Пуск в эксплуатацию

### 7.1 Мероприятия по вводу в эксплуатацию

Перед вводом в эксплуатацию необходимо проверить правильность посадки пакетов (это значит, что пакеты должны располагаться на одном уровне с торцевой поверхностью ступицы) и проверить затяжку установочных винтов; проверить выравнивание и размер расстояния  $S$  и, если необходимо подправить; проверить все винтовые соединения на правильность предписанных моментов затяжки (смотри главу 1 и главу 6).



## 7.2 Заполнение жидкостью



**Для эксплуатации в подземных шахтах разрешается использовать исключительно только соответствующие допустимые рабочие жидкости.**

Количество заправляемой рабочей жидкостью решающим образом влияет на характеристики и производительность муфты FLUDEX. Чем выше заправка, тем больше передаточная способность муфты и кроме того, увеличивается значение допустимой нагрузки на двигатель при запуске, а также максимальное значение момента перегрузки муфты. При той же нагрузке уменьшается эксплуатационное проскальзывание.



**Муфты FLUDEX разрешается максимально заполнять до 80 - 85 % общей емкости (ограничение с помощью предохранителя от переполнения). Повышенное количество заполнения приводит, вследствие высокой температурной зависимости к расширению объема рабочей жидкости по отношению алюминиевого корпуса, к сильному повышению давления в муфте, которое может привести к разрушению муфты (разрыву) еще до того, как будет достигнута температура срабатывания плавкого предохранительного винта (103).**

Рабочая жидкость вводится через впускной винт (153). Только эти впускные отверстия снабжены каналом для заполнения, который защищает от нечаянного переполнения. Для лучшей деаэрации внутреннего пространства нужно выкрутить расположенную во внешнем фланце резьбовую пробку (163), или соотв. второй плавкий предохранительный винт (103). Он располагается со смещением на соответствующий угол так, что в случае опасности переполнения излишнее количество может там вытекать.

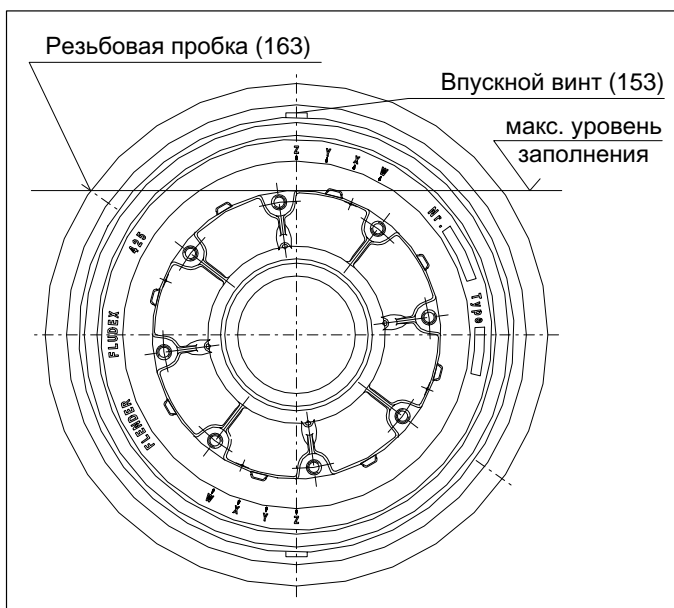
### Внимание!

**Заполняемое количество в муфте устанавливается в соответствии заданию. Заполняемое количество в литрах обозначено высеченной меткой на муфте и указано в главе 1.**

В качестве вспомогательного средства при заполнении муфты, а также для контроля уровня заполнения на корпусе муфты имеются литые метки с предназначенными буквами от W до Z. При заполнении или при контроле уровня масла нужно метку с желаемым количеством наполнения (а в случае промежуточных значений *ī* соответствующую промежуточную позицию) повернуть в самое верхнее положение (12 часов).

При заполнении через впускной винт муфта заполнена желаемым количеством, если уровень масла достигает края отверстия резьбовой пробки (163).

Предназначенное для меток W до Z заправляемое количество необходимо брать в таблице 7.2.



При смене масла нужно проследить за тем, чтобы было полностью, без остатков, спущено старое масло. Полное опорожнение возможно через отверстия пробковых винтов (163). У муфт FV следует дополнительно также слить отстатки масла предкамеры через отверстие резьбовой пробки (173).

Размер	370		425		490		565		655		755		887		
Тип	FG.	FV.	FG.	FV.	FG.	FV.	FG.	FV.	FG.	FV.	FG.	FV.	FG.	FV.	
Позиция заполнения	W	4.1	4.9	6.3	7.5	9.8	11.9	15.0	18.6	23.5	28.9	36.0	43.4	69	73
	X	4.9	6.0	7.4	9.1	11.5	14.4	17.7	22.4	27.6	34.9	42.3	52.4	78	84
	Y	5.6	7.2	8.5	10.9	13.2	17.3	20.3	26.9	31.7	41.9	48.6	62.9	90	99
	Z	6.5	8.4	9.8	12.7	15.3	20.1	23.4	31.4	36.6	48.9	56.1	73.4	101	113

Таблица 7.2: Заполняемое количество в литрах

После наполнения жестко затянуть впускной винт (153) и резьбовую пробку (163) / плавкий предохранительный винт (103) (моменты затяжки смотри главу 6, пункт 6.6) и путем короткого пробного прогона проверить муфту на наличие негерметичных мест. Проверку можно проводить следующим образом: держите поблизости от вращающегося корпуса муфты чистую бумагу (параллельно оси вращения). Брызги рабочей жидкости видны на бумаге.

**Внимание!**

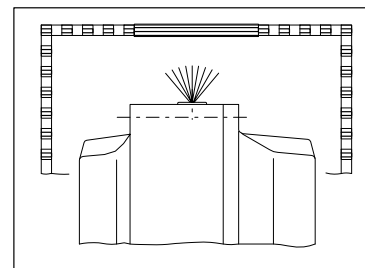
**Муфты FLUDEX не должны терять рабочую жидкость, так как такая потеря ведет к повышению проскальзывания и повышению температуры муфты, что приводит, в конце концов, к срабатыванию плавкого предохранительного винта (103).**

В заключение нужно установить защиту муфты, предохраняющую от нечаянного прикасновения.

При помехах привода (например, блокировка приводной стороны) может произойти перегрев муфты. Если при этом достигается температура срабатывания плавкого предохранительного винта, то плавится вставка и горячая рабочая жидкость (масло, вода) вытекает. Поэтому защитное приспособление муфты должно быть выполнено таким образом, чтобы оно обеспечивало также и защиту от выбрызгиваемой рабочей жидкости; при этом это приспособление не должно оказывать значительного отрицательного воздействия на вентиляцию муфты. Как плавкие предохранительные винты (103), так и впускные винты для жидкости (153) должны быть всегда доступны.



**Покупатель должен обеспечить защиту от случайного прикасновения с вращающимися деталями. Защитное приспособление муфты должно обеспечивать также защиту от выбрызгиваемой горячей рабочей жидкости; при этом это приспособление не должно оказывать значительного отрицательного воздействия на вентиляцию муфты (смотри также указания на муфте).**



**При эксплуатации состоящей из алюминия муфты в подземных шахтах в взрывоопасных зонах необходимо ее заключить в стабильный кожух, который будет исключать риск воспламенения как например, за счет трения, ударов или искр возникающих за счет трений. Путем заключения муфты в корпус или за счет каких либо других защитных мероприятий, необходимо на кожухе муфты исключить отложения оксидов тяжелых металлов (ржавчина).**



**Муфты используемые в взрывоопасных зонах исполнены с допустимыми температурному классу плавкими предохранительными винтами (103). Такие муфты обозначаются температурным классом плавких предохранительных винтов (103). Следует убедиться в том, что не позднее 5 минут после срабатывания плавкого предохранительного винта (103) остановится привод.**

## 7.2.1 Рабочая жидкость - масло

При заказе без данных мощности отсутствует указание заполняемого количества. В таких случаях, для эксплуатации с маслом, заполняемое количество для соответствующего размера муфты, в зависимости от числа оборотов и передающей мощности (возможно мощность двигателя) можно определить по таблице заполняемого количества, приведенной в главе 10, пункт 10.9 до пункт 10.12.

**Внимание!**

Таблицы заполняемого количества в главе 10 действительны исключительно только для загрузки маслом.

В качестве рабочей жидкости необходимо применять гидравлические масла сортов HL или HLP по стандартам DIN 51 524 часть 1 и часть 2 классов вязкости-ISO VG 22 или VG 32.

**Внимание!**

Качество масла и чистота определяют срок службы подшипника FLUDEX и уплотнительных колец вала.







Общество					Mobil		
Наименование	Aral Degol BG 32	BP Energol HL 22 + HLP 22	Hyspin SP22 + SP32	TORQUE FLUID N 45	Mobil DTE 22	Shell Tegula ÖI 32	Rando-Oil 32
	Aral Vitam GF 22	BP Energol HL 32 + HLP 32	Hyspin DSP22 + DSP32	TERESSO 32	Mobil DTE 24	Shell Tellus ÖI 22	Torque-Fluid 32
	Aral Vitam GF 32	BP Energol HLP-D 32	Tribol 943 AW22 + AW32	NUTO H 22	Mobil Vactra Oil Light	Shell Tellus ÖI C22	
				NUTO H 32	Mobilfluid 125		

Таблица 7.1: Рекомендуемые сорта масел



Соблюдайте указания фирмы-изготовителя по обращению с рабочими жидкостями.

## 7.2.2 Рабочая жидкость вода / водяная эмульсия

**Внимание!**

Во время простоя, муфту следует предохранять от морозов.



Соблюдайте указания фирмы-изготовителя по обращению с рабочими жидкостями.

**Внимание!**

Не каждая муфта FLUDEX пригодна для эксплуатации с рабочей жидкостью вода / водяная эмульсия. Предусмотренные для заполнения водой муфты FLUDEX, вблизи впускного винта (153) обозначены следующим образом: " √ W "



При использовании рабочей жидкости вода / водяная эмульсия разрешается применять только плавкие предохранительные винты с максимальной температурой срабатывания 110 °С. При более высоких температурах срабатывания образуется недопустимая нагрузка на кожу муфты за счет давления пара рабочей жидкости.

## 8. Рабочий режим

### 8.1 Общие эксплуатационные данные

Во время эксплуатации муфты нужно следить за:

- изменение шумов
- неожиданно возникающими сотрясениями

#### **Внимание!**

Если при работе выявились какие-либо нарушения, необходимо немедленно выключить приводной агрегат. Причину неисправности следует определять по таблице возможных неполадок (глава 9).

Таблица неисправностей содержит возможные неполадки, их причину, а также предложения по их устранению.

Если причина не может быть выявлена, либо если нет возможностей проведения ремонта собственными средствами, мы рекомендуем Вам пригласить специалиста из нашей сервисной службы (см. главу 11).

## 9. Неисправности, их причины и устранение

### 9.1 Общие сведения

Нижеследующие помехи могут быть отправными моментами для поиска ошибки.

В случае комплексной установки в поиск помех нужно включить также и все другие компоненты.

В любой рабочей фазе муфта должна работать почти бесшумно и плавно. Отклонения от этого следует рассматривать как помеху, которую нужно немедленно устранить.

#### **Внимание!**

При эксплуатации муфты в штатном режиме, при проведении модификаций муфты, не согласованных с фирмой FLENDER, при использовании не оригинальных запасных частей фирмы FLENDER, мы снимаем с себя всяческие гарантийные обязательства.



В процессе устранения неисправностей следует принципиально выключать муфту.

Обеспечить невозможность непреднамеренного запуска приводного агрегата.

Установить предупреждающий щит на щите управления!

## 9.2 Возможные неисправности

Неисправности	Возможные причины	Устранение
Изменение уровня шума и/или появившиеся сотрясения.	<p>Изменение состояния выравнивания.</p> <p>Пакеты (12) износились.</p>	<p>Выключить установку.</p> <p>Возможно устранить причину изменения состояния (например, укрепить освобожденные фундаментные болты).</p> <p>Проверить выравнивание, по необходимости откорректировать, смотри главу 6.</p> <p>Проверить износ, следовать указаниям, описанным в главе 10.</p> <p>Выключить установку.</p> <p>Демонтировать муфту и демонтировать остатки пакетов (12).</p> <p>Проверить муфтовые части и заменить поврежденные муфтовые части.</p> <p>Пакеты (12) следует заменять наборами; использовать только одинаковые пакеты N-EUPEX (12).</p> <p>Монтаж муфты согласно указаний в главе 6 и главе 7.</p>
Отсутствует передача крутящего момента.	Плавкие предохранительные винты сработали на перегрев или блокировку и жидкость вытекает из муфты.	<p>Выключить установку.</p> <p>Устранить причину перегрева или блокировки.</p> <p>Установить новые плавкие предохранительные винты с новыми уплотнительными кольцами.</p> <p>Муфту заново заполнить согласно указаний в главе 7.</p>

Таблица 9.2: Возможные неисправности



**При передаче крутящего момента с изношенными пакетами N-EUPEX (12) и последственно контакта с металлическими частями, не будет гарантироваться правильность эксплуатации в смысле взрывозащиты или соотв. директивы 94/9/EG.**

**Измерение и оценка состояния износа пакетов N-EUPEX (12) согласно главы 10.**

## 9.3 Неправильное использование

Нижеперечисленные помехи, по опыту, могут привести к неправильному использованию муфты FLUDEX. Поэтому, дополнительно к соблюдению всех указаний этой инструкции по эксплуатации (BA), в особенности следует обратить внимание на исключение такой ошибки. Директивы 94/9/EG требуют от изготовителя, но также и от потребителя большой точности в обращении.



**Несоблюдение этих указаний может привести к разрыву муфты. За счет разлетающихся осколков имеется опасность для жизни!**



**При неправильном использовании, муфта может быть источником воспламенения.**

**Внимание!**

**Неправильное использование муфты FLUDEX может привести к поломке муфты.**

**Внимание!**

**Поломка муфты может привести к полному останову привода и всей установки.**

## 9.3.1 Возможные ошибки при выборе муфты или соотв. размера муфты

- В дальнейшем не указываются важные информации, касающиеся описания привода и окружающей среды.
- Слишком высокая мощность установки.
- Слишком высокое или слишком низкое число оборотов установки.
- Слишком большая повторность запуска.
- Недостаточная вентиляция муфты.
- Не была учтена химически агрессивная окружающая среда.
- Недопустимая температура окружающей среды. Принимайте во внимание при этом главу 5.
- Готовые сверления имеют недопустимый диаметр или соотв. недопустимое распределение допусков (смотри главу 6 и заглавный лист).
- Мощность передачи соединения вала-ступицы не подходит к рабочим условиям.

## 9.3.2 Возможная ошибка в монтаже муфты

- Устанавливались монтажные детали, поврежденные во время транспортировки или по какой либо другой причине.
- При горячей насадке муфтовых частей, готовые монтированные пакеты N-EUPEX (12) нагревались до недопустимой температуры.
- Диаметр вала лежит вне предписанного диапазона допусков.
- Неправильно установлены местами муфтовые стороны, т.е. неправильно распределены в предусмотренное направление привода.
- Не смонтированы предусмотренные аксиальные предохранители.
- Не соблюдались предписанные моменты затяжки.
- Выравнивание или соотв. значения смещений вала не соответствуют указаниям в инструкции по эксплуатации.
- Заполнена не та рабочая жидкость или заполнено неправильное количество рабочей жидкости.
- Соединяемые машины неправильно установлены на фундаменте так, что при сдвиге машины например, за счет разболтанных фундаментных резьбовых соединений, привело к смещению муфтовых частей.
- Не установлены (забыты) пакеты N-EUPEX (12) или неправильно спозиционированы.
- Установленное защитное приспособление муфты не соответствует предписанным правилам. Оно сильно ограничивает вентиляцию муфты.
- Были недопустимо изменены рабочие условия.
- На муфте монтировались элементы, передающие на нее недопустимые аксиальные усилия или недопустимые моменты прогиба.

### 9.3.3 Возможные ошибки при техобслуживании

- Не соблюдались интервалы по техобслуживанию.
- Заполнена не та рабочая жидкость или заполнено неправильное количество рабочей жидкости.
- Были установлены не оригинальные запчасти фирмы FLENDER.
- Не соблюдались предписанные моменты затяжки.
- Были установлены старые или поврежденные пакеты N-EUPEX (12).
- Были установлены плавкие предохранительные винты (103) с неправильной температурой срабатывания.
- Не опознана утечка в зоне муфты так, что агрессивная окружающая среда вредит муфте.

## 10. Техобслуживание и профилактические работы



**Работа на муфте допустима только в нерабочем ее состоянии. Необходимо принять меры против непреднамеренного включения механизма передачи, например, отключить ключевые переключатели или вынуть предохранители в блоке питания. На пульте включения необходимо установить щит, предупреждающий о том, что с муфтой ведутся работы.**



**Опасность ошпаривания после отключения!  
Перед началом работ дать муфте FLUDEX остыть в достаточной степени!**

### 10.1 Замена рабочей жидкости



**Никогда не производите замену рабочей жидкости непосредственно после эксплуатации!  
Имеется опасность ошпаривания!  
Дайте муфте и рабочей жидкости охладиться!**

Замена рабочей жидкости проводится согласно указаний, приведенных в таблице 10.1.

При смене рабочей жидкости нужно проследить за тем, чтобы была полностью, без остатков, спущена рабочая жидкость. Это возможно через отверстия плавких предохранительных винтов (103), или соотв. через отверстия резьбовых пробок (163). У монтажной серии FV остатки масла предкамеры сливаются через отверстие резьбовой пробки (173).



**Соблюдайте действительные предписания по охране окружающей среды!**

Рабочая температура / особые мероприятия	Макс. рабочие часы	Макс. годовой срок эксплуатации
макс 80 °C	10 000	5
макс 95 °C или частые пики температуры более 100 °C: Требуется применение витоновых уплотнителей.	5 000	2
более 95 °C допустимы только подходящие синтетические сорта масел. Требуется применение витоновых уплотнителей.	по данным изготовителя рабочей жидкости	по данным изготовителя рабочей жидкости

Таблица 10.1: Рабочая температура, рабочие часы и годовой срок эксплуатации

На основе отдельных переговоров с изготовителем рабочей жидкости возможны изменения рабочих условий и интервалов смены рабочей жидкости.

## 10.2 Замена уплотнительных колец

Уплотнительные кольца вала являются изнашивающимися частями, которые в муфте почти не изнашиваются. Поэтому муфты заполненные маслом не требуют регулярного технического обслуживания.

У муфт заполненных водой, уплотнительные кольца вала внутреннего уплотнения следует менять после каждых 12 000 рабочих часов или соотв. после 2 лет продолжительности эксплуатации. Мы рекомендуем одновременно с этим, также заменить и остальные уплотнения, и подшипник качения.

## 10.3 Сроки технического обслуживания пристраиваемой муфты N-EUPEX



**У монтажной следует сначала после 3 месяцев, затем как минимум один раз в год контролировать люфт при кручении.**

Если для эксплуатации муфты повышенный зазор муфты не будет являться недостатком, то гибкие пакеты (12) могут оставаться в эксплуатации до тех пор, пока не будет достигнут определенный предел износа для их замены. Для оценки износа, в таблице 10.3 приводится разрешенный люфт кручения, перерассчитанный на размер хорды  $\Delta S_V$  у внешнего диаметра муфты. Для определения размера  $\Delta S_V$  нужно повернуть муфтовую часть без момента вращения вплоть до упора и нанести с двух сторон метку (смотри рис. 10.3). Путем поворачивания муфтовой части в противоположную сторону вплоть до упора метки расходятся. Расстояние между метками является хордовым размером  $\Delta S_V$ . Если размер  $\Delta S_V$  превышает приведенное в таблице 10.3 значение, то нужно заменить пакет (12).

**Внимание!**

**Пакеты нужно заменять наборами. Использовать только пакеты с одинаковым шифром.**

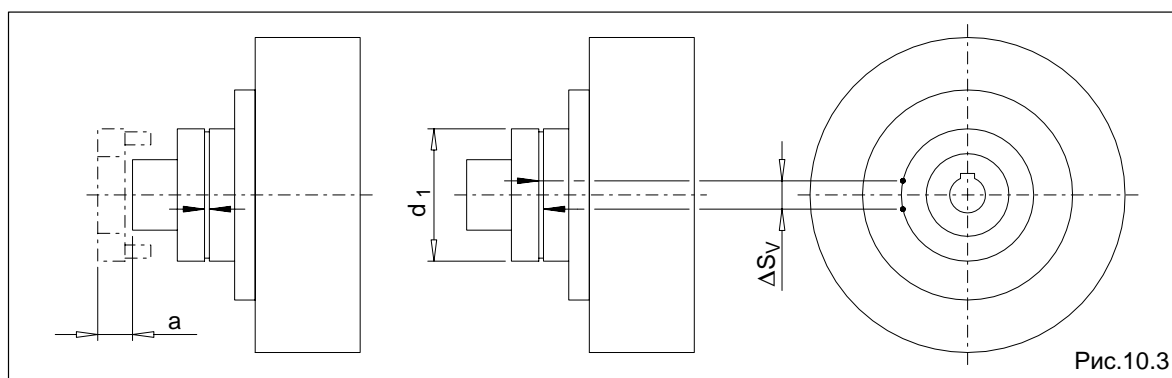


Рис.10.3

FLUDEX Размер	297	342	370	425	490	565	655	755	887
N-EUPEX Размер [d <sub>1</sub> ]	125	140	180	225	250	280	350	400	440
Метка износа $\Delta S_V$ [мм]	8.0	8.0	8.0	9.0	10.0	11.5	11.5	13.0	14.0
Заменяемый Размер a [мм]	11	16	10	9	11	5	0	0	0

Таблица 10.3: Метка износа



**Если не будут соблюдаться вышеуказанные работы по техническому обслуживанию, то в таком случае не гарантируется правильная эксплуатация монтажной в смысле взрывозащиты или соотв. директивы 94/9/EG.**

**В таком случае запрещается использование в взрывоопасных зонах.**

## 10.4 Пакеты для замены

В качестве запасных пакетов использовать только **оригинальные пакеты N-EUPEX** для того, чтобы обеспечить безупречную передачу вращательного момента и бесперебойное функционирование.

У монтажной серии FGD/FVD замена пакетов (12) без перемещения соединенных машин возможна только с учетом заменяемого размера "a" (смотри таблицу 10.3 и рис. 10.3). После освобождения винтового соединения частей 2/3 часть 3 перемещается аксиально и поворачивается к части 2. Пакеты (12) становятся полностью доступными.

Для последующего монтажа тщательно соблюдать указания перечисленные в главе 6, "Монтаж", и в главе 7, "Ввод в эксплуатацию".



## 10.5 Демонтаж муфты FLUDEX

Обозначение деталей: смотри главу 11.



**Опасность ошпаривания после отключения!**  
**Перед началом работ дать муфте FLUDEX остыть в достаточной степени!**

### 10.5.1 Демонтаж муфт размеров 297 и 342

После отодвигания двигателя нужно сначала удалить стопорный винт (141) и стопорную шайбу (140), а затем демонтировать стопорное кольцо (124). При стягивании муфты FLUDEX нужно следить за тем, чтобы усилия снятия передавались только через пустотелый стальной вал (106).

Снятие целесообразно осуществлять при помощи специального съемного приспособления в соответствии с рис. 10.5.1а. При этом ходовой винт со стягивающей гайкой налагается так так, чтобы буртик (D) стягивающей гайки находился за выточкой стопорного кольца (124) см. рис. 10.5.1b. Для того, чтобы ходовой винт не заедал, нажимную поверхность сжатия и резьбу нужно смазать средством для скольжения (например, Molykote).

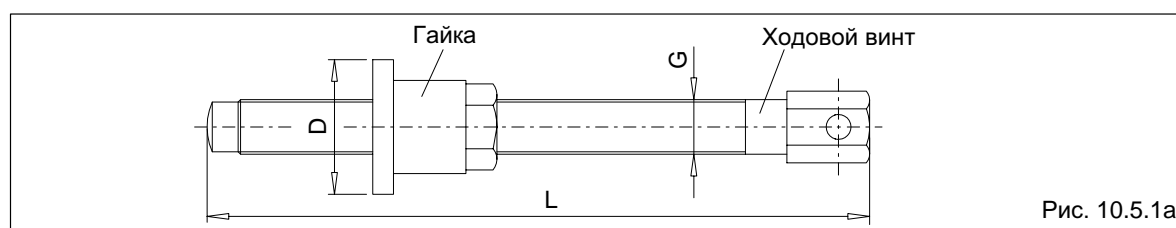


Рис. 10.5.1а

Размер	297	342
Резьба ходового винта G (DIN 228/1)	G 1/2	G 3/4
Буртик гайки D <sub>h8</sub> [мм]	45	55
Длина ходового винта L [мм]	305	280

Таблице 10.5.1: Размеры ходового винта и стяжной гайки, муфты размеров 297-342

Опять вставить стопорное кольцо (124) и повернуть ходовой винт вперед в предохранительный конус центрального отверстия вплоть до торцевой стороны концевой цапфы вала. Проследить за равномерным наложением буртика гайки у стопорного кольца.

Для того, чтобы избежать перекашивания и прогиба, нужно подпереть ходовой винт так, как это указано на рисунке.

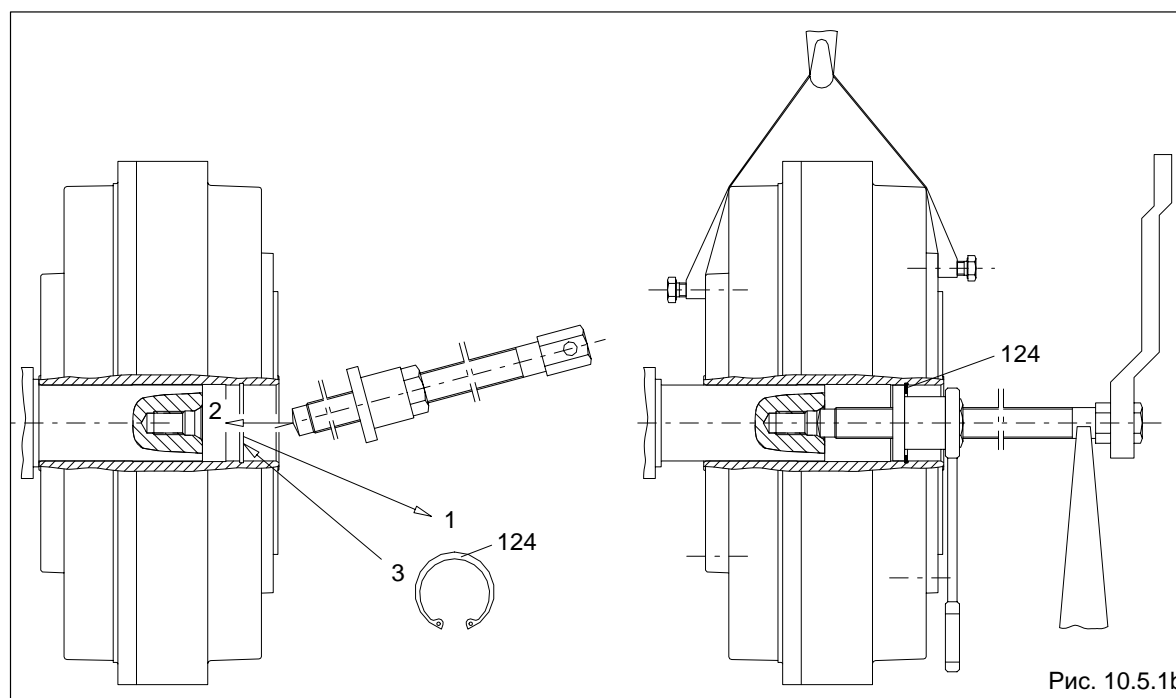


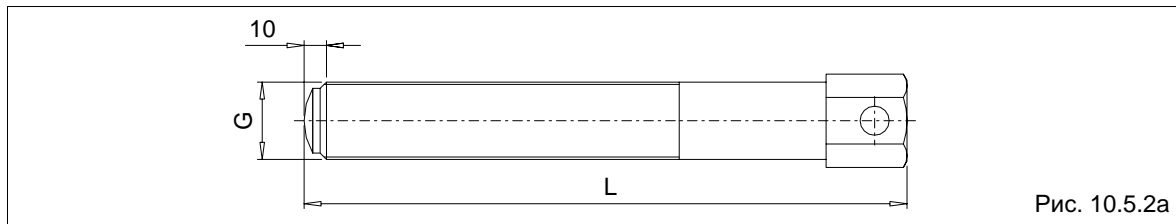
Рис. 10.5.1b

Путем дальнейшего вкручивания ходового винта в отжимную резьбу и противоудерживания гайки муфта стаскивается с цапфы вала.

## 10.5.2 Демонтаж муфт размеров 370 до 887

После отодвигания двигателя нужно сначала удалить стопорный винт (141) и стопорную шайбу (140). При стягивании муфты FLUDEX нужно следить за тем, чтобы усилия снятия передавались только через пустотелый стальной вал (106).

Как правило, стягивание муфты проводится с помощью ходового винта в соответствии с рис. 10.5.2а. При этом ходовой винт вкручивается в существующую отжимную резьбу (размер G) втулки (143) и проворачивается до упора концевой цапфы вала в предохранительный конус центрального отверстия (рис. 10.5.2б). Для того, чтобы ходовой винт не заедал, нажимную поверхность сжатия и резьбу нужно смазать средством для скольжения (например, Molykote).

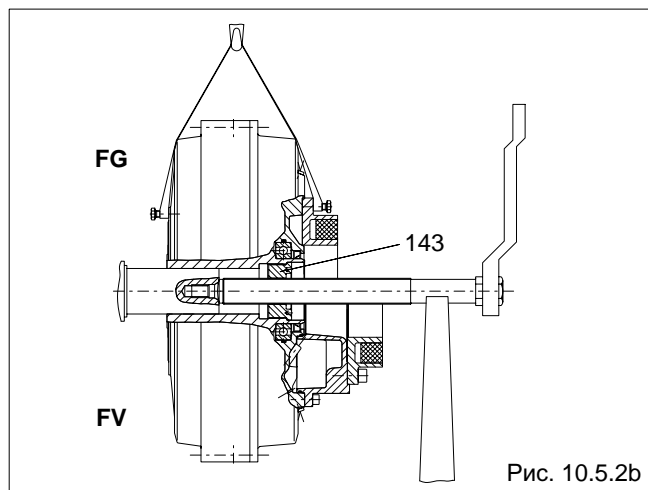


Размер	370	425	490	565	655	755	887
Резьба ходового винта G (DIN 228/1)	G 1	G 1	G 1	G 1 1/2	G 1 1/2	G 1 1/2	G 1 1/2
Головная резьба K	M68 x 2	M68 x 2	M68 x 2	M100 x 2	M100 x 2	M100 x 2	M135 x 2
Длина ходового винта L [мм]	Тип FG	285	315	355	385	440	490
	Тип FV	325	370	420	470	530	650

Таблице 10.5.2: Размер ходового винта и головной резьбы, муфты размеров 370 до 887

Для того, чтобы избежать перекашивания и прогиба, нужно подпереть ходовой винт так, как это указано на рисунке.

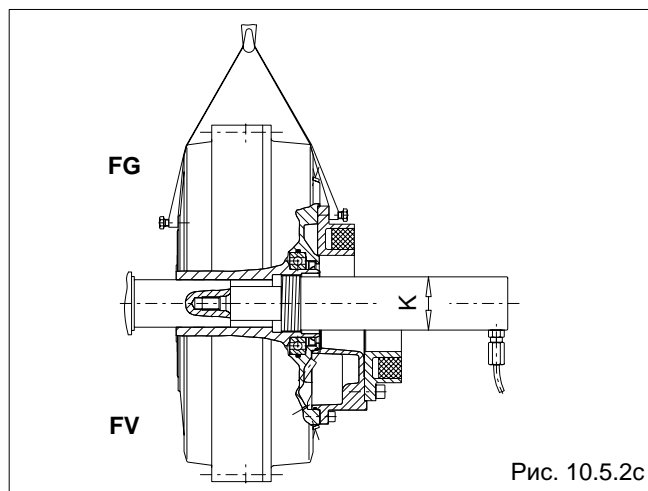
Путем дальнейшего вкручивания ходового винта в отжимную резьбу, муфта стягивается с концевой цапфы вала. При этом концевую цапфу вала противоудерживать от скручивания.



В зависимости от размера муфты рекомендуется использовать гидравлический ходовой винт или применять гидравлический цилиндр.

После демонтажа резьбовой втулки (143), в свободный конец резьбы пустотелого вала (106) можно вкрутить гидравлический цилиндр с подходящей головной резьбой K (смотри таблицу 10.5.2) (рис. 10.5.2с).

Приводя цилиндр в действие, муфта стягивается с концевой цапфы вала.



## 10.6 Демонтаж муфты FLUDEX

Обозначение деталей: смотри главу 11.

Муфты FLUDEX, по возможности, должны подвергаться техобслуживанию на заводе-изготовителе.

Перед началом демонтажа нужно пометить части корпуса у фланца (их расположение друг относительно друга).

Части корпуса муфты, кожух (101) и крышка (102) соединены у внешнего фланца при помощи винтов (130) и гаек (131). Для демонтажа нужно сначала удалить эти винты.

Перед демонтажом предкамеры (115) необходимо сделать отметку ее установочного положения.

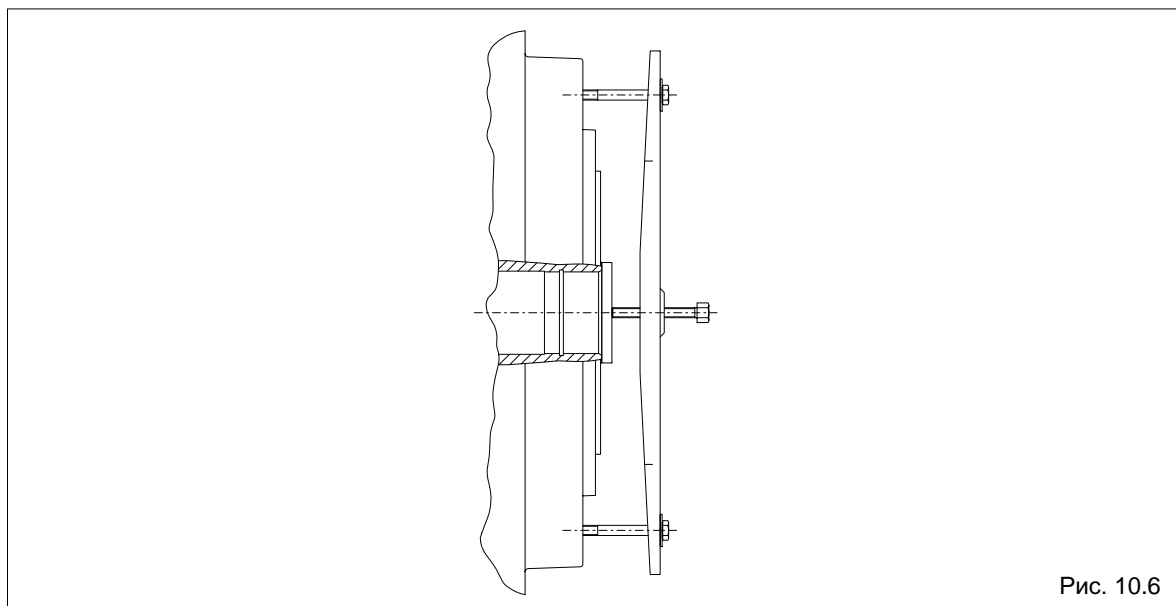


Рис. 10.6

Для снятия кожуха и крышки нужно использовать шпindel с пневмоприводом вращения с перекладной и тянущими винтами, как это представлено на рис. 10.6. Усилие давления действует на торцевую сторону пустотелого стального вала. Тянущие винты вводятся в фланцевую резьбу (108) кожуха или, соответственно, крышки. После снятия кожуха и крышки становятся доступными внутренние части (подшипники качения, уплотнительные кольца вала и т.д.). Каждый раз при монтаже муфты нужно заменять уплотнительные элементы на новые.

## 10.7 Повторный монтаж муфты FLUDEX

Повторный монтаж осуществляется в обратной последовательности (соблюдать обозначение деталей). Для облегчения монтажа нужно слегка смазать густой смазкой O-образную прокладку (114). Уплотнительные кольца вала (111; 132) монтируются, с заполнением густой смазкой, между пылезащитной и уплотнительной фаской. При исполнении с дополнительным FEY-уплотнением (пластины) также нужно заполнить густой смазкой пространство между уплотнительным кольцом вала и пластинами, а также приемную канавку пластин в валу.

Предкамеру (115) к кожуху лопатки (101) следует уплотнить O-образными кольцами (117, 138).

У тех фланцевых мест, которые уплотнены при помощи уплотнительной нити нужно, после удаления старой нити и очистки уплотнительных поверхностей, опять проложить новую нить. Уплотнительная нить накладывается кругообразно на предназначенном для этого месте уплотнительной поверхности, причем концы нити должны при этом перекрещиваться. Уплотнительная поверхность ни в коем случае не должна быть повреждена и для лучшего позиционирования уплотнительной нити ее можно слегка смазать смазкой.

Моменты затяжки резьбовых соединений в главе 6, пункте 6.6.

## 10.8 Повторный монтаж муфты FLUDEX

Для последующего монтажа тщательно соблюдать указания перечисленные в главе 6, "Монтаж", и в главе 7, "Ввод в эксплуатацию".

# FLENDER

## 10.9 Количество заполнения для муфт FLUDEX FG размеры 297, 370, 490, 655 и 887

Ориентировочные значения для минеральных масел VG 22 / VG 32

У привода через кожух лопаток (101) (внешнее колесо), действительно для  $T_{\text{макс.}} = 2.0 \times T_{\text{ном.}}$

Мощность кВт	Число оборотов об/мин										
	600	740	890	980	1180	1470	1770	2300	2950	3550	
Заполняемое количество масла в литрах											
0.75	3.7	3.2									
1.1	4.2	3.5	3.1								
2.2	6.4	4.2	3.6	3.4							
3.0	7.0	5.9	3.9	3.6	3.2						
4.0	7.2	6.4	4.2	3.9	3.4						
5.5	13.0	6.9	6.0	4.2	3.7	3.2					
7.5	14.4	7.2	6.5	6.0	4.0	3.4					
11	15.9	13.3	7.2	6.7	5.7	3.7	3.3				
15	17.0	14.7	12.4	7.2	6.2	4.0	3.5				
18	17.0	15.4	13.1	12.0	6.5	4.2	3.6	3.1			
22	31.1	16.2	14.0	12.7	6.9	5.7	3.8	3.2			
30	35.9	17.0	15.2	14.1	11.8	6.3	5.3	3.4	2.9		
37	37.9	29.9	16.1	14.9	12.6	6.6	5.7	3.6	3.1	2.7	Размер 297
45	39.7	32.3	17.0	15.7	13.4	7.0	6.0	3.7	3.2	2.8	
55	40.0	35.5	28.4	16.6	14.3	11.6	6.4	5.0	3.3	3.0	
75	70.5	38.7	31.7	28.5	15.5	12.7	6.9	5.5	4.3	3.2	
90	74.7	40.0	34.4	30.4	16.3	13.5	11.4	5.9	4.6	3.3	
110	81.0	40.0	37.0	33.0	27.3	14.4	12.1	6.2	4.9	4.0	Размер 370
132	88.2	69.3	38.8	36.0	28.6	15.1	12.8	6.5	5.2	4.4	
160	93.5	73.3	40.0	37.8	30.6	15.9	13.6	10.6	5.5	4.7	
200	98.0	79.8	67.0	39.9	33.7	26.9	14.6	11.4	6.0	5.0	
250	98.0	88.7	70.9	40.0	36.8	28.4	15.4	12.2		5.4	
315		94.7	76.6	69.8	39.0	30.8	26.2	13.1			Размер 490
350		97.2	80.0	71.8	39.9	32.2	26.9	13.6			
400		98.0	85.1	75.2	64.5	34.2	27.8				Размер 655
500		98.0	92.4	82.5	68.1	37.1	29.7				
600			96.9	90.1	71.5	38.8	31.9				
750			98.0	95.3	77.3	64.0	35.4				
900				98.0	83.7	67.0					
1100					91.1	70.4					Размер 887
1300					95.2	74.2					
1600						80.6					



При отклоняемых сортах рабочей жидкости, привод через внутреннее кольцо или  $T_{\text{макс.}}$  не равна  $2 \times T_{\text{ном.}}$  следует соблюдать измененное заполняемое количество!

# FLENDER

## 10.10 Количество заполнения для муфт FLUDEX FG размеры 342, 425, 565 и 755

Ориентировочные значения для минеральных масел VG 22 / VG 32

У привода через кожух лопаток (101) (внешнее колесо), действительно для  $T_{\text{макс.}} = 2.0 \times T_{\text{ном.}}$

Мощность кВт	Число оборотов об/мин											
	600	740	890	980	1180	1470	1770	2300	2950	3550		
	Заполняемое количество масла в литрах											
1.1	5.5	4.8										
2.2	6.6	5.6	4.9									
3.0	8.7	5.9	5.3	5.0								
4.0	9.5	6.5	5.6	5.3								
5.5	10.3	8.7	6.0	5.7	5.0							
7.5	10.9	9.5	6.6	6.1	5.4							
11	19.9	10.5	9.1	6.6	5.8	5.1						
15	22.0	10.9	9.8	9.1	6.3	5.4						
18	23.2	19.1	10.3	9.6	6.6	5.6	5.0					
22	24.3	20.3	10.9	10.1	8.6	5.9	5.2					
30	42.0	22.4	18.9	10.9	9.5	6.4	5.6	4.7				
37	44.4	23.7	20.1	18.5	10.0	8.2	5.8	4.9				
45	47.7	24.9	21.5	19.5	10.5	8.8	6.1	5.1	4.3			
55	52.0	25.5	22.8	20.8	17.5	9.3	7.8	5.4	4.5			
75	58.0	45.6	24.6	22.9	19.3	10.1	8.6	5.7	4.9	4.2		
90	60.5	49.1	25.5	23.9	20.4	10.7	9.2	7.2	5.1	4.4		Размер 342
110	61.0	54.0	43.2	25.5	21.8	17.7	9.7	7.6	5.3	4.7		
132		57.0	45.8	42.1	23.0	18.7	10.1	8.1	6.3	4.9		
160		60.0	49.5	44.3	24.0	19.8	16.7	8.6	6.8			Размер 425
200		61.0	55.0	48.1	25.5	21.4	17.9	9.2	7.3			
250			58.5	53.5	42.9	22.8	19.2	14.6	7.8			
315			61.0	57.5	46.2	24.2	20.6	16.1				
400			61.0	61.0	51.0	41.0	22.2	17.4				Размер 565
500				61.0	56.0	43.3	37.8	18.7				
600					59.0	46.0	39.5					
750						50.5	41.7					Размер 755
900						55.0	43.7					
1000							45.2					



При отклоняемых сортах рабочей жидкости, привод через внутреннее кольцо или  $T_{\text{макс.}}$  не равна  $2 \times T_{\text{ном.}}$  следует соблюдать измененное заполняемое количество!

# FLENDER

10.11 Количество заполнения для муфт FLUDEX FV размеры 370, 490, 655 и 887

Ориентировочные значения для минеральных масел VG 22 / VG 32

У привода через кожух лопаток (101) (внешнее колесо), действительно для  $T_{\text{макс.}} = 1.5 \times T_{\text{ном.}}$

Мощность кВт	Число оборотов об/мин											
	600	740	890	980	1180	1470	1770	2300	2950	3550		
	Заполняемое количество масла в литрах											
1.1	5.3											
2.2	6.7	5.5										
3.0	7.4	6.1	5.0									
4.0	8.0	6.6	5.6	5.0								
5.5	13.8	7.4	6.2	5.6								
7.5	15.2	8.0	6.8	6.2	5.1							
11	17.4	14.1	7.7	7.1	5.9							
15	18.5	15.6	13.0	7.7	6.5	5.2						
18	31.6	16.6	13.8	12.5	6.9	5.5						
22	33.2	17.7	14.8	13.4	7.3	5.9	4.8					
30	36.5	18.5	16.3	14.9	12.3	6.5	5.5					
37	39.9	32.4	17.5	15.9	13.3	7.0	5.9	4.2				
45	44.0	34.0	18.5	17.0	14.1	7.5	6.2	4.6				
55	44.0	36.2	31.0	18.1	15.1	12.0	6.7	5.1				
75	75.8	41.4	33.6	31.2	16.7	13.5	7.4	5.7	4.2			
90	80.0	44.0	35.4	32.7	17.7	14.3	11.6	6.1	4.5			
110	84.3	44.0	38.2	34.5	29.9	15.2	12.6	6.4	5.0	4.1		
132	89.2	74.6	41.6	36.7	31.3	16.2	13.5	6.9	5.4	4.2		
160	96.3	78.7	44.0	39.8	32.9	17.3	14.4	10.4	5.7	4.6		Размер 370
180	101.8	81.3	44.0	42.1	33.9	17.9	14.9	11.0	6.0	4.9		
200	107.0	83.6	72.1	44.0	34.9	29.4	15.4	11.7	6.2	5.1		
250	107.0	89.5	76.3	44.0	37.9	31.1	16.7	12.8		5.5		
315		98.5	81.5	75.6	42.1	33.0	28.6	13.9				Размер 490
350		103.6	83.7	77.7	44.0	33.9	29.5	14.4				
400		107.0	86.9	80.5	68.4	35.3	30.4					Размер 655
500		107.0	94.5	85.3	73.8	38.4	32.3					
600			102.9	90.6	77.3	41.8	33.8					
750			107.0	99.6	81.9	67.8	36.2					
900				107.0	86.0	72.7						Размер 887
1100					92.3	76.2						
1300					99.3	79.8						
1600						84.0						



При отклоняемых сортах рабочей жидкости, привод через внутреннее кольцо или  $T_{\text{макс.}}$  не равна  $1.5 \times T_{\text{ном.}}$  следует соблюдать измененное заполняемое количество!

# FLENDER

## 10.12 Количество заполнения для муфт FLUDEX FV размеры 425, 565 и 755

Ориентировочные значения для минеральных масел VG 22 / VG 32

У привода через кожух лопаток (101) (внешнее колесо), действительно для  $T_{\text{макс.}} = 1.5 \times T_{\text{ном.}}$

Мощность кВт	Число оборотов об/мин											
	600	740	890	980	1180	1470	1770	2300	2950	3550		
	Заполняемое количество масла в литрах											
3.0	9.1											
4.0	9.9	8.1										
5.5	11.1	9.0										
7.5	12.0	9.9	8.3	7.4								
11	21.4	11.3	9.4	8.6								
15	23.7	12.0	10.4	9.5	7.8							
18	25.2	20.5	11.1	10.1	8.4							
22	27.0	21.9	11.7	10.8	9.0							
30	45.0	24.2	20.1	11.8	9.9	7.9						
37	47.5	26.0	21.7	19.5	10.7	8.6	6.7					
45	50.0	27.7	23.1	21.0	11.3	9.2	7.5					
55	53.0	28.0	24.6	22.5	18.3	9.7	8.1					
75	59.5	48.5	27.4	24.8	20.7	10.8	9.0	6.5				
90	65.5	50.5	28.0	26.5	22.0	11.4	9.5	7.1				
110	67.0	54.0	46.4	28.0	23.4	18.7	10.2	7.8				
132		58.0	48.7	45.1	24.9	19.9	10.9	8.4	6.1			
160		63.5	51.0	47.4	26.7	21.4	16.8	8.9	6.6			
180		67.0	53.0	49.0	27.6	22.2	18.0	9.3	6.9			Размер 425
200		67.0	55.0	50.0	43.7	23.0	18.9	9.6	7.3			
250			60.5	53.5	46.0	24.7	20.6	14.7	8.0			
315			67.0	58.5	49.0	26.8	22.3	16.1	8.7			
350			67.0	61.5	50.0	42.4	23.0	16.8				
400				66.0	52.0	44.0	24.0	18.1				Размер 565
500				67.0	56.5	46.5	40.0	19.9				
600					61.0	49.0	42.1	21.2				
750						51.5	45.0					Размер 755
900						55.0	47.0					
1100							49.5					



При отклоняемых сортах рабочей жидкости, привод через внутреннее кольцо или  $T_{\text{макс.}}$  не равна  $1.5 \times T_{\text{ном.}}$  следует соблюдать измененное заполняемое количество!

## 11. Запчасти, адреса филиалов

Запас важнейших и изнашивающихся частей на месте установки оборудования является важной предпосылкой для постоянной готовности в эксплуатацию муфты.

При проведении заказа необходимо указывать следующие данные:

- № детали и наименование (см. пункт 11.2), по необходимости, температуру срабатывания плавкого предохранительного винта
- Монтажная серия / размер / номер поставки заказа (смотри главу 1, пункт 1.1)
- Количество

Только на поставляемые нами оригинальные детали мы обеспечиваем гарантию.

### Внимание!

**Мы также настоятельно обращаем Ваше внимание на то, что детали и принадлежности, не поставленные непосредственно нами, не прошли нашу проверку. Поэтому установка и эксплуатация таких деталей может в определенных обстоятельствах повлиять в негативную сторону на конструктивные свойства муфты и тем самым отрицательно повлиять на активную и/или пассивную безопасность работы. Фирма FLENDER снимает с себя ответственность за ущерб, причиненный благодаря использованию не оригинальных деталей и принадлежностей.**

Учтите, пожалуйста, что на отдельные компоненты часто существуют особые спецификации на изготовление и поставку; мы поставляем Вам детали, соответствующие новейшему техническому состоянию и последним законодательным предписаниям.

### 11.1 Адреса сервисных и снабженческих служб

При заказа запасных частей или при вызове монтера сервисной службы обратитесь, пожалуйста, сначала к фирме FLENDER AG.

## FLENDER Germany

### A. FRIEDR. FLENDER AG

46393 Bocholt - Tel.: (0 28 71) 92-0 - Fax: (0 28 71) 92 25 96  
E-mail: [contact@flender.com](mailto:contact@flender.com) • [www.flender.com](http://www.flender.com)  
Адрес для поставок: Alfred - Flender - Strasse 77, DE- 46395 Bocholt

### A. FRIEDR. FLENDER AG - Kupplungswerk Mussum

Industriepark Bocholt - Schlavenhorst 100 - 46395 Bocholt - Tel.: (0 28 71) 92 28 68 - Fax: (0 28 71) 92 25 79  
E-mail: [couplings@flender.com](mailto:couplings@flender.com) • [www.flender.com](http://www.flender.com)

### A. FRIEDR. FLENDER AG - Werk Friedrichsfeld

Am Industriepark 2 - 46562 Voerde - Tel.: (0 28 71) 92-0 - Fax: (0 28 71) 92 25 96  
E-mail: [contact@flender.com](mailto:contact@flender.com) • [www.flender.com](http://www.flender.com)

### Winergy AG

Am Industriepark 2 - 46562 Voerde - Tel.: (0 28 71) 924 - Fax: (0 28 71) 92 24 87  
E-mail: [info@winergy-ag.com](mailto:info@winergy-ag.com) • [www.winergy-ag.com](http://www.winergy-ag.com)

### A. FRIEDR. FLENDER AG - Getriebewerk Penig

Thierbacher Strasse 24 - 09322 Penig - Tel.: (03 73 81) 60 - Fax: (03 73 81) 8 02 86  
E-mail: [ute.tappert@flender.com](mailto:ute.tappert@flender.com) • [www.flender.com](http://www.flender.com)

### FLENDER - TÜBINGEN GMBH

72007 Tübingen - Tel.: (0 70 71) 7 07-0 - Fax: (0 70 71) 70 74 00  
E-mail: [sales-motox@flender-motox.com](mailto:sales-motox@flender-motox.com) • [www.flender.com](http://www.flender.com)  
Адрес для поставок: Bahnhofstrasse 40, DE- 72072 Tübingen

### LOHER GMBH

94095 Ruhstorf - Tel.: (0 85 31) 3 90 - Fax: (0 85 31) 3 94 37  
E-mail: [info@loher.de](mailto:info@loher.de) • [www.loher.de](http://www.loher.de)  
Адрес для поставок: Hans-Loher-Strasse 32, DE- 94099 Ruhstorf

### FLENDER SERVICE GMBH

44607 Herne - Tel.: (0 23 23) 940-0 - Fax: (0 23 23) 940 333  
E-mail: [infos@flender-service.com](mailto:infos@flender-service.com) • [www.flender-service.com](http://www.flender-service.com)  
24h Service Hotline +49 (0) 17 22 81 01 00  
Адрес для поставок: Südstrasse 111, DE- 44625 Herne

### A. FRIEDR. FLENDER AG - FLENDER GUSS

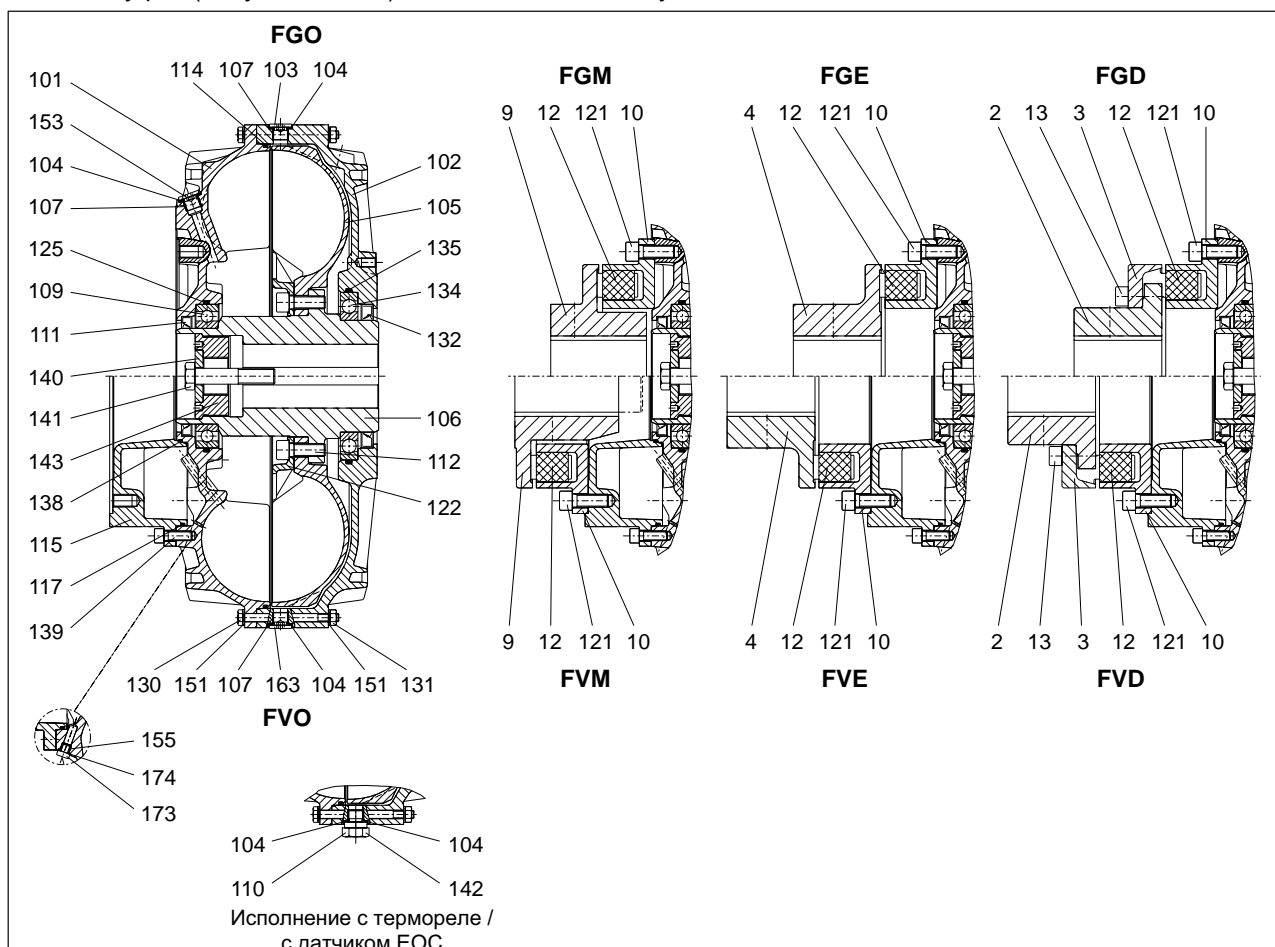
Obere Hauptstrasse 228-230 - 09228 Chemnitz / Wittgensdorf - Tel.: (0 37 22) 64 - 0 - Fax: (0 37 22) 94 - 138  
E-mail: [flender.guss@flender-guss.com](mailto:flender.guss@flender-guss.com) • [www.flender-guss.de](http://www.flender-guss.de)



# FLENDER

## 11.2 Список запчастей, серий FGO, FGD, FGE, FGM, FVO, FVD, FVE, FVM

При заказе запчастей, пожалуйста укажите номер заказа предыдущей поставки. № заказа выбит на муфте (кожухе лопатки) или соответственно, указан в главе 1.



Номер детали	Наименование	Номер детали	Наименование	Номер детали	Наименование			
2	Часть 2 (N-EUPEX)	107	Резьбовая вставка	E	134	Подшипник качения	L	
3	Часть 3 (N-EUPEX)	109	Подшипник качения	L	135	О-образные кольца	L	
4	Часть 4 (N-EUPEX)	110	Термореле	*	138	О-образные кольца	D*	
9	Часть 9 (N-EUPEX)	111	Уплотнительное кольцо вала	D*	139	Винт с цилиндрической головкой		
10	Часть 10 (N-EUPEX)	112	Винт с цилиндрической головкой	E	140	Стопорная шайба		
12	Пакеты (N-EUPEX)	114	О-образные кольца	D*	141	Стопорный винт		
13	Винт с цилиндрической головкой	115	Предкамера		142	Датчик EOC		
		117	О-образные кольца	D*	143	Резьбовая втулка		
101	Кожух лопатки	G	121	Винт с цилиндрической головкой		151	Подкладная шайба	
102	Крышка		122	Ступенчатое кольцо	E	153	Впускной винт	
103	Плавкий предохранительный винт	*	125	О-образные кольца	L	155	Резьбовая вставка	E
104	Уплотнительное кольцо		130	Винт с шестигранной головкой		163	Резьбовая пробка	
105	Рабочее колесо	E**	131	Шестигранная гайка		173	Винт для удаления (в предварительной камере)	
106	Полый вал	G**	132	Уплотнительное кольцо вала	D*	174	Уплотнительное кольцо	

\* При заказе указывать температуру срабатывания плавкого предохранительного винта (выбита на винте). Данные о температуре нужны для определения материала уплотнения (смотри также пункт 5.2).

\*\* Пустотелый вал и рабочее колесо поставляются только в виде смонтированных и сбалансированных узлов

G = Монтажный узел

E = Часть монтажного узла

D = Часть уплотнительного набора

L = Часть подшипникового набора

## Germany

A. FRIEDR. FLENDER GMBH

DE- 46393 BOCHOLT - TEL.: (0 28 71) 92 - 0 - FAX: (0 28 71) 92 25 96

АДРЕС ДЛЯ ПОСТАВОК: ALFRED - FLENDER - STRASSE 77 - DE- 46395 BOCHOLT

-----

E-mail: [contact@flender.com](mailto:contact@flender.com) • [www.flender.com](http://www.flender.com)

-----

### KUNDENSERVICE CENTER NORD

46393 Bocholt

Alfred-Flender-Strasse 77, 46395 Bocholt

Tel.: (0 28 71) 92 - 0

Fax: (0 28 71) 92 - 14 35

E-mail: [ksc.nord@flender.com](mailto:ksc.nord@flender.com)

---

### KUNDENSERVICE CENTER SÜD

72007 Tübingen

Bahnhofstrasse 40, 72072 Tübingen

Tel.: (0 70 71) 7 07 - 0

Fax: (0 70 71) 7 07 - 3 40

E-mail: [ksc.sued@flender.com](mailto:ksc.sued@flender.com)

---

### KUNDENSERVICE CENTER SÜD

Außenstelle München

85750 Karlsfeld

Liebigstrasse 14, 85757 Karlsfeld

Tel.: (0 81 31) 90 03 - 0

Fax: (0 81 31) 90 03 - 33

E-mail: [ksc.sued@flender.com](mailto:ksc.sued@flender.com)

---

### KUNDENSERVICE CENTER OST / OSTEUROPA

Schlossallee 8, 13156 Berlin

Tel.: (0 30) 91 42 50 58

Fax: (0 30) 47 48 79 30

E-mail: [ksc.ost@flender.com](mailto:ksc.ost@flender.com)

---

### EUROPE

#### AUSTRIA

Flender Ges.m.b.H.  
Industriezentrum Nö-Süd  
Strasse 4, Objekt 14, Postfach 132  
2355 Wiener Neudorf  
Phone: +43 (0) 22 36 6 45 70  
Fax: +43 (0) 22 36 6 45 70 10  
E-mail: office@flender.at  
www.flender.at

#### BELGIUM & LUXEMBOURG

N.V. Flender Belge S.A.  
Cyriel Buyssestraat 130  
1800 Vilvoorde  
Phone: +32 (0) 2 - 2 53 10 30  
Fax: +32 (0) 2 - 2 53 09 66  
E-mail: sales@flender.be

#### BULGARIA

A. Friedr. Flender AG  
Branch Office  
c/o Auto - Profi GmbH  
Alabin Str. 52, 1000 Sofia  
Phone: +359 (0) 2 - 9 80 66 06  
Fax: +359 (0) 2 - 9 80 33 01  
E-mail: flender@auto-profi.com

#### CROATIA / SLOVENIA BOSNIA-HERZEGOVINA

A. Friedr. Flender AG  
Branch Office  
c/o HUM - Naklada d.o.o.  
Mandroviceva 3, 10000 Zagreb  
Phone: +385 (0) 1 - 2 30 60 25  
Fax: +385 (0) 1 - 2 30 60 24  
E-mail: flender@hi.hinet.hr

#### CZECH REPUBLIC

A. Friedr. Flender AG  
Branch Office  
Hotel DUO, Teplicka 17  
19000 Praha 9  
Phone: +420 2 - 83 88 23 00  
Fax: +420 2 - 83 88 22 05  
E-mail: flender\_pumpmla@hotelduo.cz

#### DENMARK

Flender Scandinavia A/S  
Rugmarken 35 B, 3520 Farum  
Phone: +45 - 70 22 60 03  
Fax: +45 - 44 99 16 62  
E-mail: kontakt@flenderscandinavia.com  
www.flenderscandinavia.com

#### ESTHONIA / LATVIA / LITHUANIA

Flender Branch Office  
Addinol Mineralöl Marketing OÜ  
Suur-Sõjamäe 32  
11415 Tallinn / Esthonia  
Phone: +372 (0) 6 - 27 99 99  
Fax: +372 (0) 6 - 27 99 90  
E-mail: flender@addinol.ee  
www.addinol.ee

#### FINLAND

Flender Oy  
Ruosilantie 2 B, 00390 Helsinki  
Phone: +358 (0) 9 - 4 77 84 10  
Fax: +358 (0) 9 - 4 36 14 10  
E-mail: webmaster@flender.fi  
www.flender.fi

#### FRANCE

Flender S.a.r.l.  
3, rue Jean Monnet - B.P. 5  
78996 Elancourt Cedex  
Phone: +33 (0) 1 - 30 66 39 00  
Fax: +33 (0) 1 - 30 66 35 13  
E-mail: sales@flender.fr

#### SALES OFFICES:

Flender S.a.r.l.  
Agence de Lyon  
Parc Inopolis, Route de Vourles  
69230 Saint Genis Laval  
69006 Lyon  
Phone: +33 (0) 4 - 72 83 95 20  
Fax: +33 (0) 4 - 72 83 95 39  
E-mail: sales@flender.fr

Flender - Graffenstaden SA  
1, rue du Vieux Moulin  
67400 Illkirch-Graffenstaden  
B.P. 84  
67402 Illkirch - Graffenstaden  
Phone: +33 (0) 3 - 88 67 60 00  
Fax: +33 (0) 3 - 88 67 06 17  
E-mail: flencomm@flender-graff.com

#### GREECE

Flender Hellas Ltd.  
2, Delfon str., 11146 Athens  
Phone: +30 210 - 2 91 72 80  
Fax: +30 210 - 2 91 71 02  
E-mail: flender@otenet.gr

#### HUNGARY

A. Friedr. Flender AG  
Branch Office  
Bécsi Út 3-5, 1023 Budapest  
Phone: +36 (0) 1 - 3 45 07 90 / 91  
Fax: +36 (0) 1 - 3 45 07 92  
E-mail: jambor.laszlo@axelero.hu

#### ITALY

Flender Cigala S.p.A.  
Parco Tecnologico Manzoni  
Palazzina G  
Viale delle industrie, 17  
20040 Caponago (MI)  
Phone: +39 (0) 02 - 95 96 31  
Fax: +39 (0) 02 - 95 74 39 30  
E-mail: info@flendercigala.it

#### THE NETHERLANDS

Flender Nederland B.V.  
Lage Brink 5-7  
7317 BD Apeldoorn  
Postbus 1073  
7301 BH Apeldoorn  
Phone: +31 (0) 55 - 5 27 50 00  
Fax: +31 (0) 55 - 5 21 80 11  
E-mail: sales@flender.nl  
www.flender.nl

#### Bruinhof B.V.

Boterdiep 37  
3077 AW Rotterdam  
Postbus 9607  
3007 AP Rotterdam  
Phone: +31 (0) 10 - 4 97 08 08  
Fax: +31 (0) 10 - 4 82 43 50  
E-mail: info@bruinhof.nl  
www.bruinhof.nl

#### NORWAY

Please refer to  
Flender Scandinavia A/S  
Rugmarken 35 B, 3520 Farum  
Phone: +45 - 70 22 60 03  
Fax: +45 - 44 99 16 62  
E-mail: kontakt@flenderscandinavia.com  
www.flenderscandinavia.com

#### POLAND

A. Friedr. Flender AG  
Branch Office  
Przedstawicielstwo w Polsce  
ul. Wyzwolenia 27  
43 - 190 Mikolów  
Phone: +48 (0) 32 - 2 26 45 61  
Fax: +48 (0) 32 - 2 26 45 62  
E-mail: flender@pro.onet.pl  
www.flender.pl

#### PORTUGAL

Rodamientos FEYC, S.A.  
R. Jaime Lopes Dias, 1668 CV  
1750 - 124 Lissabon  
Phone: +351 (0) 21 - 7 54 24 10  
Fax: +351 (0) 21 - 7 54 24 19  
E-mail: info@rportugal.com

#### ROMANIA

A. Friedr. Flender AG  
Branch Office  
B-dul Garii Obor Nr. 8D  
Sector 2 - Bucuresti  
Phone: +40 (0) 21 - 2 53 21 28  
Fax: +40 (0) 21 - 2 52 98 60  
E-mail: office@flender.ro

#### RUSSIA

F & F GmbH  
Tjuschina 4-6  
191119 St. Petersburg  
Phone: +7 (0) 8 12 - 3 20 90 34  
Fax: +7 (0) 8 12 - 3 40 27 60  
E-mail: flendergus@mail.spbnit.ru

#### SLOVAKIA

A. Friedr. Flender AG  
Branch Office  
Vajanského 49  
P.O. Box 286, 08001 Presov  
Phone: +421 (0) 51 - 7 70 32 67  
Fax: +421 (0) 51 - 7 70 32 67  
E-mail: micenko.flender@nexta.sk

#### SPAIN

Flender Ibérica S.A.  
Poligono Industrial San Marcos  
Calle Morse, 31 (Parcela D-15)  
28906 Getafe - Madrid  
Phone: +34 (0) 91 - 6 83 61 86  
Fax: +34 (0) 91 - 6 83 46 50  
E-mail: f-iberica@flender.es  
www.flender.es

#### SWEDEN

Flender Scandinavia  
Åsensvägen 2  
44339 Lerum  
Phone: +46 (0) 302 - 1 25 90  
Fax: +46 (0) 302 - 1 25 56  
E-mail: kontakt@flenderscandinavia.com  
www.flenderscandinavia.com

#### SWITZERLAND

Flender AG  
Zeughausstr. 48  
5600 Lenzburg  
Phone: +41 (0) 62 8 85 76 00  
Fax: +41 (0) 62 8 85 76 76  
E-mail: info@flender.ch  
www.flender.ch

#### TURKEY

Flender Güc Aktarma Sistemleri  
Sanayi ve Ticaret Ltd. Sti.  
IMES Sanayi, Sitesi  
E Blok 502, Sokak No. 22  
81260 Dudullu - Istanbul  
Phone: +90 (0) 2 16 - 4 66 51 41  
Fax: +90 (0) 2 16 3 64 59 13  
E-mail: cuzkan@flendertr.com  
www.flendertr.com

#### UKRAINE

A. Friedr. Flender AG  
Branch Office, c/o DIV - Deutsche Industrie-  
vertretung, Prospect Pobedy 44  
03057 Kiev  
Phone: +380 (0) 44 - 4 46 80 49  
Fax: +380 (0) 44 - 2 30 29 30  
E-mail: flender@div.kiev.ua

#### UNITED KINGDOM & EIRE

Flender Power Transmission Ltd.  
Thornbury Works, Leeds Road  
Bradford  
West Yorkshire BD3 7EB  
Phone: +44 (0) 12 74 65 77 00  
Fax: +44 (0) 12 74 66 98 36  
E-mail: flenders@flender-power.co.uk  
www.flender-power.co.uk

#### SERBIA-MONTENEGRO ALBANIA / MACEDONIA

A. Friedr. Flender AG  
Branch Office  
c/o G.P.Inzenjering d.o.o.  
III Bulevar 54 / 19  
11070 Novi Beograd  
Phone: +381 (0) 11 - 60 44 73  
Fax: +381 (0) 11 - 3 11 67 91  
E-mail: flender@eunet.yu

## AFRICA

### NORTH AFRICAN COUNTRIES

Please refer to Flender s.a.r.l.  
3, rue Jean Monnet - B.P. 5  
78996 Elancourt Cedex  
Phone: +33 (0) 1 - 30 66 39 00  
Fax: +33 (0) 1 - 30 66 35 13  
E-mail: sales@flender.fr

### EGYPT

Sons of Farid Hassanen  
81 Matbaa Ahlia Street  
Boulac 11221, Cairo  
Phone: +20 (0) 2 - 5 75 15 44  
Fax: +20 (0) 2 - 5 75 17 02  
E-mail: hussein@sonfarid.com

### SOUTH AFRICA

Flender Power Transmission (Pty.) Ltd.  
Cnr. Furnace St & Quality Rd.  
P.O. Box 131, Isando 1600  
Johannesburg  
Phone: +27 (0) 11 - 5 71 20 00  
Fax: +27 (0) 11 - 3 92 24 34  
E-mail: sales@flender.co.za  
www.flender.co.za

### SALES OFFICES:

Flender Power Transmission (Pty.) Ltd.  
Unit 3 Marconi Park  
9 Marconi Crescent, Montague Gardens  
P.O. Box 37291  
Chempet 7442, Cape Town  
Phone: +27 (0) 21 - 5 51 50 03  
Fax: +27 (0) 21 - 5 52 38 24  
E-mail: sales@flender.co.za

Flender Power Transmission (Pty.) Ltd.  
Unit 3 Goshawk Park  
Falcon Industrial Estate  
P.O. Box 1608  
New Germany 3620, Durban  
Phone: +27 (0) 31 - 7 05 38 92  
Fax: +27 (0) 31 - 7 05 38 72  
E-mail: sales@flender.co.za

Flender Power Transmission (Pty.) Ltd.  
9 Industrial Crescent, Ext. 25  
P.O. Box 17609, Witbank 1035  
Phone: +27 (0) 13 - 6 92 34 38  
Fax: +27 (0) 13 - 6 92 34 52  
E-mail: sales@flender.co.za

Flender Power Transmission (Pty.) Ltd.  
Unit 14 King Fisher Park, Alton  
Cnr. Ceramic Curve & Alumina Allee  
P.O. Box 101995  
Meerensee 3901, Richards Bay  
Phone: +27 (0) 35 - 7 51 15 63  
Fax: +27 (0) 35 - 7 51 15 64  
E-mail: sales@flender.co.za

## AMERICA

### ARGENTINA

Chilicote S.A.  
Avda. Julio A. Roca 546  
C 1067 ABN Buenos Aires  
Phone: +54 (0) 11 - 43 31 66 10  
Fax: +54 (0) 11 - 43 31 42 78  
E-mail: chilicote@chilicote.com.ar

### BRASIL

Flender Brasil Ltda.  
Rua Quatorze, 60 - Cidade Industrial  
32211 - 970, Contagem - MG  
Phone: +55 (0) 31 - 33 69 21 00  
Fax: +55 (0) 31 - 33 69 21 66  
E-mail: vendas@flenderbrasil.com

### SALES OFFICES:

Flender Brasil Ltda.  
Rua James Watt, 142  
conj. 142 - Brooklin Novo  
04576 - 050, São Paulo - SP  
Phone: +55 (0) 11 - 55 05 99 33  
Fax: +55 (0) 11 - 55 05 30 10  
E-mail: flesao@uol.com.br

Flender Brasil Ltda.  
Rua Campos Salles, 1095  
sala 04 - Centro 14015 - 110,  
Ribeirão Preto - SP  
Phone: +55 (0) 16 - 6 35 15 90  
Fax: +55 (0) 16 - 6 35 11 05  
E-mail: flender.ribpreto@uol.com.br

## CANADA

Flender Power Transmission Inc.  
215 Shields Court, Units 4 - 6  
Markham, Ontario L3R 8V2  
Phone: +1 (0) 9 05 - 3 05 10 21  
Fax: +1 (0) 9 05 - 3 05 10 23  
E-mail: info@flenderpti.com  
www.flender.ca

### CHILE / ARGENTINA / BOLIVIA ECUADOR / PARAGUAY / URUGUAY

Flender Cono Sur Limitada  
Avda. Galvarino Gallardo 1534  
Providencia, Santiago  
Phone: +56 (0) 2 - 2 35 32 49  
Fax: +56 (0) 2 - 2 64 20 25  
E-mail: flender@flender.cl  
www.flender.cl

### COLOMBIA

A.G.P. Representaciones Ltda.  
Flender Liaison Office Colombia  
Av Boyaca No 23A  
50 Bodega UA 7-1, Bogotá  
Phone: +57 (0) 1 - 5 70 63 53  
Fax: +57 (0) 1 - 5 70 73 35  
E-mail: aguerrero@agp.com.co  
www.agp.com.co

### MEXICO

Flender de Mexico S.A. de C.V.  
17, Pte, 713 Centro  
72000 Puebla  
Phone: +52 (0) 2 22 - 2 37 19 00  
Fax: +52 (0) 2 22 - 2 37 11 33  
E-mail: szugasti@flendermexico.com  
www.flendermexico.com

### SALES OFFICES:

Flender de Mexico S.A. de C.V.  
Lago Nargis No. 38  
Col. Granada,  
11520 Mexico, D.F.  
Phone: +52 (0) 55 - 52 54 30 37  
Fax: +52 (0) 55 - 55 31 69 39  
E-mail: info@flendermexico.com

Flender de Mexico S.A. de C.V.  
Ave. San Pedro No. 231-5  
Col. Miravalle  
64660 Monterrey, N.L.  
Phone: +52 (0) 81 - 83 63 82 82  
Fax: +52 (0) 81 - 83 63 82 83  
E-mail: info@flendermexico.com

### PERU

Potencia Industrial E.I.R.L.  
Calle Gonzales Olaechea  
110-URB, La Aurora  
Miraflores, Lima  
Phone: +51 (0) 1 - 2 42 84 68  
Fax: +51 (0) 1 - 2 42 08 62  
E-mail: cesarzam@potenciaindustrial.com.pe  
www.potenciaindustrial.com.pe

### USA

Flender Corporation  
950 Tollgate Road  
P.O. Box 1449, Elgin, IL, 60123  
Phone: +1 (0) 8 47 - 9 31 19 90  
Fax: +1 (0) 8 47 - 9 31 07 11  
E-mail: flender@flenderusa.com  
www.flenderusa.com

Flender Corporation  
Service Centers West  
4234 Foster Ave.  
Bakersfield, CA, 93308  
Phone: +1 (0) 6 61 - 3 25 44 78  
Fax: +1 (0) 6 61 - 3 25 44 70  
E-mail: flender1@lightspeed.net

### VENEZUELA

F. H. Transmisiones S.A.  
Urbanización Buena Vista  
Calle Johan Schafer o Segunda Calle  
Municipio Sucre, Petare  
Caracas  
Phone: +58 (0) 2 12 - 21 52 61  
Fax: +58 (0) 2 12 - 21 18 38  
E-mail: fhtransm@telcel.net.ve  
www.fhtransmisiones.com

## ASIA

### BANGLADESH / SRI LANKA

Please refer to Flender Limited  
No. 2 St. George's Gate Road  
5th Floor, Hastings  
Kolkata - 700 022  
Phone: +91 (0) 33 - 2 23 05 45  
Fax: +91 (0) 33 - 2 23 18 57  
E-mail: flender@flenderindia.com

### PEOPLE'S REPUBLIC OF CHINA

Flender Power Transmission  
(Tianjin) Co. Ltd.  
ShuangHu Rd.- Shuangchen Rd. West  
Beichen Economic Development  
Area (BEDA)  
Tianjin 300400  
Phone: +86 (0) 22 - 26 97 20 63  
Fax: +86 (0) 22 - 26 97 20 61  
E-mail: flender@flendertj.com  
www.flendertj.com

Flender Power Transmission  
(Tianjin) Co. Ltd.  
Beijing Office  
C-415, Lufthansa Center  
50 Liangmaqiao Road, Chaoyang District  
Beijing 100016  
Phone: +86 (0) 10 - 64 62 21 51  
Fax: +86 (0) 10 - 64 62 21 43  
E-mail: beijing@flenderprc.com.cn

Flender Power Transmission  
(Tianjin) Co. Ltd.  
Shanghai Office  
1101-1102 Harbour Ring Plaza  
18 Xizang Zhong Rd.  
Shanghai 200 001  
Phone: +86 (0) 21 - 53 85 31 48  
Fax: +86 (0) 21 - 53 85 31 46  
E-mail: shanghai@flenderprc.com.cn

Flender Power Transmission  
(Tianjin) Co. Ltd.  
Wuhan Office  
Rm. 1503, Jianyin Building,  
709 Jianshedadao  
Wuhan 430 015  
Phone: +86 (0) 27 - 85 48 67 15  
Fax: +86 (0) 27 - 85 48 68 36  
E-mail: wuhan@flenderprc.com.cn

Flender Power Transmission  
(Tianjin) Co. Ltd.  
Guangzhou Office  
Rm. 2802, Guangzhou International  
Electronics Tower  
403 Huanshi Rd. East  
Guangzhou 510 095  
Phone: +86 (0) 20 - 87 32 60 42  
Fax: +86 (0) 20 - 87 32 60 45  
E-mail: guangzhou@flenderprc.com.cn

Flender Power Transmission  
(Tianjin) Co. Ltd.  
Chengdu Office  
G-6 / F Guoxin Mansion,  
77 Xiyu Street  
Chengdu 610 015  
Phone: +86 (0) 28 - 86 19 83 72  
Fax: +86 (0) 28 - 86 19 88 10  
E-mail: chengdu@flenderprc.com.cn

Flender Power Transmission  
(Tianjin) Co. Ltd.  
Shenyang Office  
Rm. 2-163, Tower I, City Plaza Shenyang  
206 Nanjing Street (N), Heping District  
Shenyang 110 001  
Phone: +86 (0) 24 - 23 34 20 48  
Fax: +86 (0) 24 - 23 34 20 46  
E-mail: shenyang@flenderprc.com.cn

Flender Power Transmission  
(Tianjin) Co. Ltd.  
Xi'an Office  
Rm. 302, Shaanzi Zhong Da  
International Mansion  
30 Southern Rd.  
Xi'an 710 002  
Phone: +86 (0) 29 - 7 20 32 68  
Fax: +86 (0) 29 - 7 20 32 04  
E-mail: xian@flenderprc.com.cn

# FLENDER

## INDIA

Flender Limited  
Head Office:  
No. 2 St. George's Gate Road  
5<sup>th</sup> Floor, Hastings  
Kolkata - 700 022  
Phone: +91 (0) 33 - 22 23 05 45  
Fax: +91 (0) 33 - 22 23 08 30  
E-mail: flender@flenderindia.com

Flender Limited  
Industrial Growth Centre  
Rakhajungle, Nimpura  
Kharagpur - 721 302  
Phone: +91 (0) 3222 - 23 33 07  
Fax: +91 (0) 3222 - 23 33 64  
E-mail: works@flenderindia.com

**SALES OFFICES:**  
Flender Limited  
Eastern Regional Sales Office  
No. 2 St. George's Gate Road  
5<sup>th</sup> Floor, Hastings  
Kolkata - 700 022  
Phone: +91 (0) 33 - 22 23 05 45  
Fax: +91 (0) 33 - 22 23 08 30  
E-mail: ero@flenderindia.com

Flender Limited  
Western Regional Sales Office  
Plot No. 23, Sector 19 - C  
Vashi, Navi Mumbai - 400 705  
Phone: +91 (0) 22 - 27 65 72 27  
Fax: +91 (0) 22 - 27 65 72 28  
E-mail: wro@flenderindia.com

Flender Limited  
Southern Regional Sales Office  
41 Nelson Manickam Road  
Aminjikarai,  
Chennai - 600 029  
Phone: +91 (0) 44 - 23 74 39 21  
Fax: +91 (0) 44 - 23 74 39 19  
E-mail: sro@flenderindia.com

Flender Limited  
Northern Regional Sales Office  
209-A, Masjid Moth, 2nd Floor  
(Behind South Extension II)  
New Delhi - 110 049  
Phone: +91 (0) 11 - 26 25 02 21  
Fax: +91 (0) 11 - 26 25 63 72  
E-mail: nro@flenderindia.com

## INDONESIA

Flender Singapore Pte. Ltd.  
Representative Office  
06 - 01 Wisma Presisi  
Taman Aries Blok A1 No.1  
Jakarta Barat 11620  
Phone: +62 (0) 21 - 58 90 20 15  
Fax: +62 (0) 21 - 58 90 20 19  
E-mail: bobwall@cbn.net.id

## IRAN

Cimaghand Co. Ltd.  
P.O. Box 15745-493  
No. 13, 16<sup>th</sup> East Street  
Beyhaghi Ave., Argentina Sq.  
Tehran 15156  
Phone: +98 (0) 21 - 8 73 02 14  
Fax: +98 (0) 21 - 8 73 39 70  
E-mail: info@cimaghand.com

## ISRAEL

Greenshpon Engineering Works Ltd.  
Bar-Lev Industrial Park  
Misgav 20179  
Phone: +972 (0) 4 - 9 91 31 81  
Fax: +972 (0) 4 - 9 91 34 77  
E-mail: sales@greenshpon.com  
www.greenshpon.com

## JAPAN

Flender Japan Co., Ltd.  
WBG Marive East 21F  
Nakase 2 - 6  
Mihama-ku, Chiba-shi  
Chiba 261-7121  
Phone: +81 (0) 43 - 2 13 39 30  
Fax: +81 (0) 43 - 2 13 39 55  
E-mail: contact@flender-japan.com

## KAZAKHSTAN

A. Friedr. Flender AG  
Branch Office  
Abay ave 143, 480009 Almaty  
Phone: +7 (0) - 32 72 43 39 54  
Fax: +7 (0) - 32 72 77 90 82  
E-mail: grabarse@kazgate.de

## KOREA

Flender Ltd.  
7<sup>th</sup> Fl. Dorim Bldg.  
1823 Bangbae-Dong, Seocho-Ku,  
Seoul 137-060  
Phone: +82 (0) 2 - 34 78 63 37  
Fax: +82 (0) 2 - 34 78 63 45  
E-mail: sales@flender-korea.com  
www.flender-korea.com

## KUWAIT

South Gulf Company  
Al-Showaikh Ind. Area  
P.O. Box 26229, Safat 13123  
Phone: +965 (0) - 4 82 97 15  
Fax: +965 (0) - 4 82 97 20  
E-mail: adelameen@awalnet.net.sa

## LEBANON

Gabriel Acar & Fils s.a.r.l.  
Dahr-el-Jamal  
Zone Industrielle, Sin-el-Fil  
B.P. 80484, Beyrouth  
Phone: +961 (0) 1 - 49 82 72  
Fax: +961 (0) 1 - 49 49 71  
E-mail: gacar@beirut.com

## MALAYSIA

Flender Singapore Pte. Ltd.  
Representative Office  
37 A - 2, Jalan PJU 1/39  
Dataran Prima  
47301 Petaling Jaya  
Selangor Darul Ehsan  
Phone: +60 (0) 3 - 78 80 42 63  
Fax: +60 (0) 3 - 78 80 42 73  
E-mail: flender@tm.net.my

## PAKISTAN

Please refer to  
A. Friedr. Flender AG  
46393 Bocholt  
Phone: +49 (0) 28 71 - 92 22 59  
Fax: +49 (0) 28 71 - 92 15 16  
E-mail: ludger.wittag@flender.com

## PHILIPPINES

Flender Singapore Pte. Ltd.  
Representative Office  
28/F, Unit 2814  
The Enterprise Centre  
6766 Ayala Avenue corner  
Paeso de Roxas, Makati City  
Phone: +63 (0) 2 - 8 49 39 93  
Fax: +63 (0) 2 - 8 49 39 17  
E-mail: roman@flender.com.ph

## BAHRAIN / IRAQ / JORDAN / LYBIA OMAN / QATAR / U.A.E. / YEMEN

Please refer to A. Friedr. Flender AG  
Middle East Sales Office  
IMES Sanayi Sitesi  
E Blok 502, Sokak No. 22  
81260 Dudullu - Istanbul  
Phone: +90 (0) 2 16 - 4 99 66 23  
Fax: +90 (0) 2 16 - 3 64 59 13  
E-mail: meso@flendertr.com

## SAUDI ARABIA

South Gulf Sands Est.  
Bandaria Area, Dohan Bldg., Flat 3/1  
P.O. Box 32150  
Al-Khobar 31952  
Phone: +966 (0) 3 - 8 87 53 32  
Fax: +966 (0) 3 - 8 87 53 31  
E-mail: adelameen@awalnet.net.sa

## SINGAPORE

Flender Singapore Pte. Ltd.  
13 A, Tech Park Crescent  
Singapore 637843  
Phone: +65 (0) - 68 97 94 66  
Fax: +65 (0) - 68 97 94 11  
E-mail: flender@singnet.com.sg  
www.flender.com.sg

## SYRIA

Misrabi Co & Trading  
Mezzeh Autostrade Transportation  
Building 4/A, 5<sup>th</sup> Floor  
P.O. Box 12450, Damascus  
Phone: +963 (0) 11 - 6 11 67 94  
Fax: +963 (0) 11 - 6 11 09 08  
E-mail: ismael.misrabi@gmx.net

## TAIWAN

A. Friedr. Flender AG  
Taiwan Branch Company  
1F, No. 5, Lane 240  
Nan Yang Street, Hsichih  
Taipei Hsien 221  
Phone: +886 (0) 2 - 26 93 24 41  
Fax: +886 (0) 2 - 26 94 36 11  
E-mail: flender\_tw@flender.com.tw

## THAILAND

Flender Singapore Pte. Ltd.  
Representative Office  
Talay-Thong Tower, 56 Moo 9  
10<sup>th</sup> floor room 1001  
Sukhumvit Rd. Tungsukla  
Sriracha Chonburi 20230  
Phone: +66 (0) 38 - 49 51 66 - 8  
Fax: +66 (0) 38 - 49 51 69  
E-mail: contact@flender.th.com

## VIETNAM

Flender Singapore Pte. Ltd.  
Representative Office  
Suite 6/6A, 16F Saigon Tower  
29 Le Duan Street, District 1  
Ho Chi Minh City, Vietnam  
Phone: +84 (0) 8 - 8 23 62 97  
Fax: +84 (0) 8 - 8 23 62 88  
E-mail: flender\_vn@flender.com.vn

## AUSTRALIA

Flender (Australia) Pty. Ltd.  
9 Nello Place, P.O. Box 6047  
Wetherill Park  
N.S.W. 2164, Sydney  
Phone: +61 (0) 2 - 97 56 23 22  
Fax: +61 (0) 2 - 97 56 48 92, 97 56 14 92  
E-mail: sales@flender.com.au  
www.flender.com.au

**SALES OFFICES:**  
Flender (Australia) Pty. Ltd.  
Suite 3, 261 Centre Rd.  
Bentleigh, VIC 3204 Melbourne  
Phone: +61 (0) 3 - 95 57 08 11  
Fax: +61 (0) 3 - 95 57 08 22  
E-mail: sales@flender.com.au

Flender (Australia) Pty. Ltd.  
Suite 5, 1407 Logan Rd.  
Mt. Gravatt  
QLD 4122, Brisbane  
Phone: +61 (0) 7 - 34 22 23 89  
Fax: +61 (0) 7 - 34 22 24 03  
E-mail: sales@flender.com.au

Flender (Australia) Pty. Ltd.  
Suite 2 403 Great Eastern Highway  
W.A. 6104, Redcliffe - Perth  
Phone: +61 (0) 8 - 94 77 41 66  
Fax: +61 (0) 8 - 94 77 65 11  
E-mail: sales@flender.com.au

## NEW ZEALAND

Please refer to Flender (Australia) Pty. Ltd.  
9 Nello Place, P.O. Box 6047  
Wetherill Park  
N.S.W. 2164, Sydney  
Phone: +61 (0) 2 - 97 56 23 22  
Fax: +61 (0) 2 - 97 56 48 92  
E-mail: sales@flender.com.au

## 12. Заявление фирмы-изготовителя / Заявление конформности

### Заявление фирмы-изготовителя

в смысле директивы ЕС 98/37/EWG, приложение II В касательно машин

Настоящим мы заявляем, что описанная в этом руководстве по эксплуатации

**Муфты FLUDEX монтажных серий  
FGO, FGD, FGE, FGM, FVO, FVD, FVE и FVM**  
в исполнении согласно директивы 94/9/EG

предназначаются для встройки в машину; их ввод в эксплуатацию не разрешается до тех пор, пока не будет установлено, что машина, в которую встраиваются эти компоненты, удовлетворяет требования директивы ЕС (в исходной редакции 98/37/EG с включением последующих изменений).



Bocholt, 2004-09-03

менелжер (Ответственный за изделия)



## Заявление конформности

в смысле директивы ЕС 94/9/EG от 23.03.1994  
и совместно с его преобразованием постановленных законоположений

Настоящим, изготовитель А. Friedr. Flender AG, с местонахождением D-46393 Bocholt, заявляет, что описанные в этом руководстве по эксплуатации

**Муфты FLUDEX монтажных серий**  
**FGO, FGD, FGE, FGM, FVO, FVD, FVE и FVM**  
в исполнении согласно директивы 94/9/EG

приборы, в смысле артикула 1, а также артикула 8, раздел 1) b) ii) директивы 94/9/EG удовлетворяют и соответствуют требованиям директивы 94/9/EG и нормам EN 1127-1 : 1997, DIN EN 13463-1 / -5 / -6 / -8 и BGR 132 : 2003.

Техническая документация была передана указанным службам

EXAM, BBG Prüf- und Zertifizier GmbH, D 44727 Bochum, за номером числовой характеристики: 0158

Bocholt, 2004-09-03

менеджер (Ответственный за изделия)

Bocholt, 2004-09-03

менеджер (Руководство инжиниринга)

Bocholt, 2004-09-03

менеджер (Подразделение фирмы - Муфты)