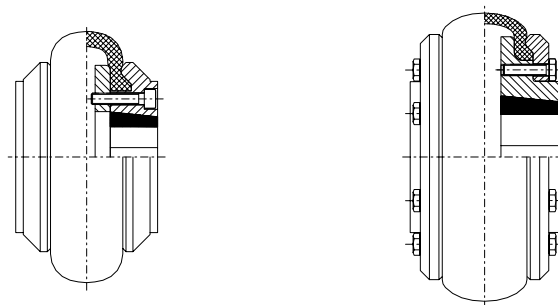


# Инструкция по эксплуатации

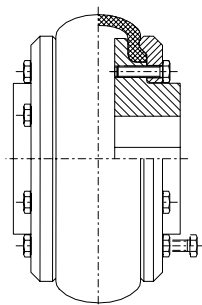
## BA 3320 SU 03.04

Высокоупругие муфты **ELPEX-B** монтажных серий  
**EBWT, EBWN и EBWZ**

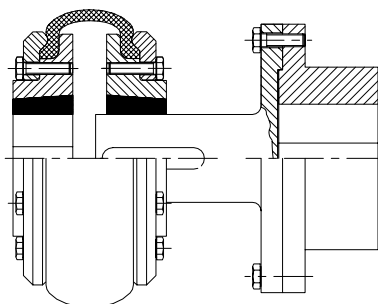
EBWT



EBWN



EBWZ



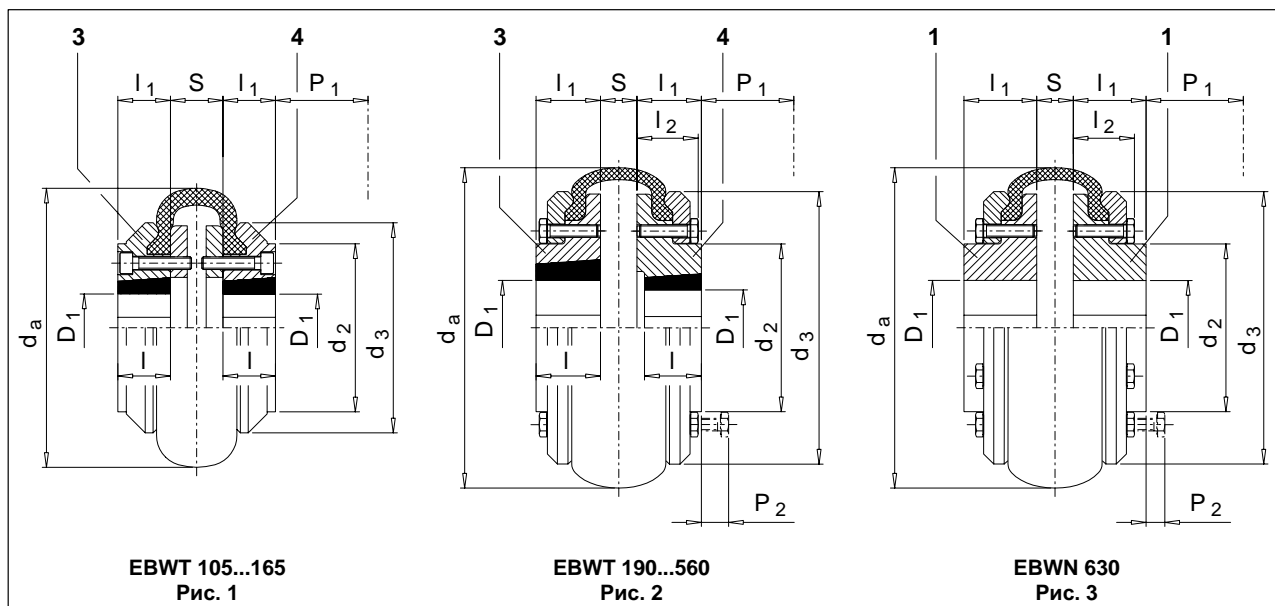
# FLENDER

<b>1.</b>	<b>Техническая характеристика</b>	<b>4</b>
1.1	Геометрические данные монтажных серий EBWT и EBWN	4
1.2	Геометрические данные монтажной серии EBWZ	5
1.3	Рабочие характеристики	6
<b>2.</b>	<b>Общие сведения</b>	<b>7</b>
2.1	Введение	7
2.2	Авторское право	7
<b>3.</b>	<b>Правила по технике безопасности</b>	<b>8</b>
3.1	Использование в соответствии с назначением	8
3.2	Основные обязательства	8
3.3	Предупреждающие надписи и символы в данной ВА	8
<b>4.</b>	<b>Транспортировка и хранение</b>	<b>9</b>
4.1	Поставка	9
4.2	Транспортировка	9
4.3	Хранение муфты	9
4.3.1	Хранение муфтовых частей	9
4.3.2	Хранение упругих шин	9
4.3.2.1	Общие сведения	9
4.3.2.2	Складское помещение	9
<b>5.</b>	<b>Техническое описание</b>	<b>10</b>
5.1	Общее описание	10
<b>6.</b>	<b>Монтаж</b>	<b>11</b>
6.1	Указания по сверлению отверстий, канавка призматической шпонки, аксиальная фиксация, установочные винты, балансировка	11
6.1.1	Сверление	11
6.1.2	Канавка под призматическую шпонку	12
6.1.3	Осевая фиксация	12
6.1.4	Установочные винты	13
6.1.5	Балансировка	13
6.2	Общие указания по монтажу	13
6.3	Монтаж и демонтаж зажимных втулок TAPER	14
6.3.1	Монтаж зажимной втулки TAPER	14
6.3.2	Демонтаж зажимной втулки	14
6.4	Рихтовка	14
6.4.1	Общие условия рихтовки	14
6.4.2	Допустимые значения смещения вала	15
6.4.3	Радиальное смещение	15
6.4.4	Угловое смещение	15
6.4.5	Аксиальное смещение	15
6.5	Монтаж и демонтаж упругих шин	15
6.5.1	Общие сведения	15
6.5.2	Монтаж упругих шины	16
6.5.3	Демонтаж упругой шины	16
6.5.4	Моменты затяжки винтов	16
6.5.4.1	Зажимная втулка TAPER	16
6.5.4.2	Резьбовое соединение (8) и резьбовое соединение (22)	17

<b>7.</b>	<b>Ввод в эксплуатацию</b>	<b>17</b>
7.1	Мероприятия по вводу в эксплуатацию	17
<b>8.</b>	<b>Рабочий режим</b>	<b>17</b>
8.1	Общие эксплуатационные данные	17
<b>9.</b>	<b>Неисправности, их причины и устранение</b>	<b>18</b>
9.1	Общие сведения	18
<b>10.</b>	<b>Техобслуживание и профилактические работы</b>	<b>18</b>
10.1	Общие сведения	18
10.2	Замена изнашивающихся частей	18
<b>11.</b>	<b>Запчасти, адреса филиалов</b>	<b>18</b>
11.1	Список запчастей	19
11.2	Адреса сервисных и снабженческих служб	20
<b>12.</b>	<b>Заявление фирмы-изготовителя</b>	<b>25</b>

## 1. Техническая характеристика

### 1.1 Геометрические данные монтажных серий EBWT и EBWN

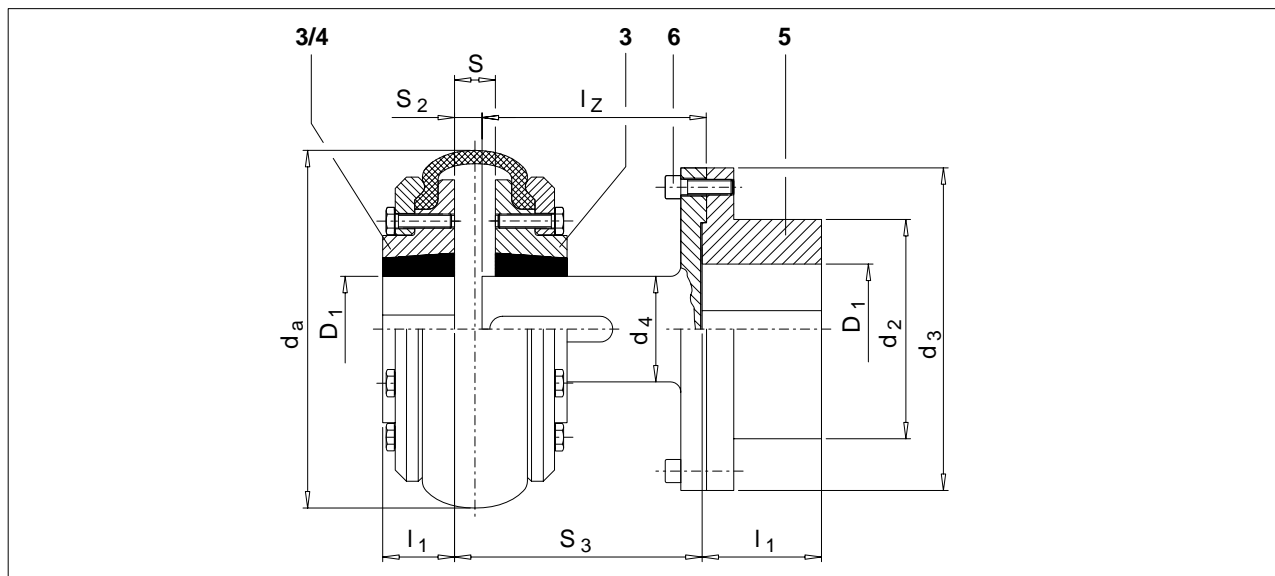


Размер	Рис.	Номер детали 1)	Сверление D1 мм	Втулка №	da мм	d2 мм	d3 мм	l мм	l1 мм	l2 мм	S мм	P1 2) мм	P2 3) мм	Момент инерции масс 4) кгм <sup>2</sup>	Общий вес 4) кг
105	1	3 / 4	10... 25	1008	104	-	82	22	22	-	22	29	-	0.0009	1.8
135	1	3 / 4	11... 32	1210	134	80	100	25	25	-	25	38	-	0.0019	2.4
165	1	3 / 4	14... 42	1610	165	103	125	25	25	-	33	38	-	0.0049	4
190	2	3 4	14... 50 14... 42	2012 1610	187	80	145	32 25	32	39	23	42 38	15 15	0.0083 0.0085	5.4
210	2	3 4	16... 60 14... 50	2517 2012	211	98	168	45 32	45 32	42	25	48 42	6 19	0.016 0.017	8
235	2	3 / 4	16... 60	2517	235	108	188	45	46	47	27	48	12	0.019	8
255	2	3 4	25... 75 16... 60	3020 2517	254	120 113	216	51 45	51 45	49	27	55 48	9 15	0.049 0.050	14
280	2	3 / 4	25... 75	3020	280	134	233	51	52	50	25	55	8	0.075	22
315	2	3 4	35... 90 25... 75	3525 3020	314	140	264	65 51	66 51	53	29	67 55	- 14	0.11 0.11	23
360	2	3 / 4	35... 90	3525	359	178	311	65	65	57	32	67	5	0.26	38
400	2	3 / 4	40...100	4030	402	197	345	77	77	63	30	80	3	0.44	54
470	2	3 / 4	55...110	4535	470	205	398	89	89	71	46	89	-	0.8	72
510	2	3 / 4	55...110	4535	508	200	429	89	89	79	48	89	5	1.2	88
560	2	3 / 4	70...125	5040	562	222	474	102	102	91	55	92	4	2.0	120
630	3	1	100...190	-	629	265	532	132	132	96	59	-	-	3.5	200

Таблица 1.1: Размер, вес и момент инерции масс монтажной серии EBWT и EBWN

- 1) Часть 3: Резьбовое соединение зажимной втулки TAPER с **зеркальной стороны вала**.  
Часть 4: Резьбовое соединение зажимной втулки TAPER со **стороны кожуха машины**.
- 2) Для монтажа и демонтажа зажимных втулок TAPER необходимо предусмотреть соответствующее монтажное свободное место или, соответственно, для размеров от 105 до 165 следует учесть требуемое свободное место для замены упругой шины.
- 3) Необходимое свободное место для замены упругих шин.
- 4) Вес и моменты инерции масс действительны для одной полумуфты

## 1.2 Геометрические данные монтажной серии EBWZ



Размер	Сверление Номер детали			Втулка № Номер детали		Номер детали											Момент инерции масс		Общий вес  1) кг		
	3	4	5	3	4	3			4			5			S	S <sub>2</sub>	от	до		3	3+5+6
	D <sub>1</sub> мм			d <sub>a</sub> мм	d <sub>2</sub> мм	d <sub>3</sub> мм	d <sub>4</sub> мм	l <sub>1</sub> мм			l <sub>z</sub> мм	мм	мин мм	S <sub>3</sub> мм	1) кгм <sup>2</sup>						
105	10...25	10...25	max. 42	1008	1008	104	70	95	25	22	22	45	96	22	6	100	116	0.0009	0.0027	4.2	
135	11...32	11...32	max. 55	1210	1210	134	90	125	32	25	25	50	93 <sup>2)</sup> 133	25	9	100 140	116 156	0.0019	0.0085	6.5	
165	14...42	14...42	max. 55	1610	1610	165	90	125	32	25	25	50	93 <sup>2)</sup> 133	33	9	100 140	124 164	0.0049	0.012	8.2	
190	14...50	14...42	max. 75	2012	1610	187	125	180	48	32	32	80	93.5 133.5 173.5	23	9	100 140 180	114 154 194	0.0083	0.046	18	
210	16...60	14...50	max. 75	2517	2012	211	125	180	48	45	32	80	133.5 173.5	25	9	140 180	156 196	0.016	0.053	21	
235	16...60	16...60	max. 75	2517	2517	235	125	180	48	46	46	80	133.5 173.5	27	9	140 180	158 198	0.019	0.056	21	
255	25...75	16...60	max. 90	3020	2517	254	150	225	60	51	45	100	133.5 173.5	27	9	140 180	158 198	0.049	0.15	36	
280	25...75	25...75	max. 90	3020	3020	280	150	225	60	52	52	100	133.5 173.5	25	9	140 180	156 196	0.075	0.17	43	
315	35...90	25...75	46...100	3525	3020	314	165	250	80	66	51	110	134.5 174.5	29	9	140 180	160 200	0.11	0.28	52	
360	35...90	35...90	46...100	3525	3525	359	165	250	80	65	65	110	134.5 174.5	32	9	140 180	163 203	0.26	0.43	68	

Таблица 1.2: Размер, вес и момент инерции масс монтажной серии EBWZ

1) Вес и моменты инерции масс действительны для средних сверлений включая зажимную втулку TAPER и часть шины.

2) Для монтажа требуется специальный инструмент.

## 1.3 Рабочие характеристики

Размер	Номинальн ый крутящий момент	максимальн ого крутящего момент	Крутящий момент при знакопеременной нагрузке	Число оборотов	Допустимое смещение вала			Динамическая жесткость торсионной пружины
	$T_{KN}$	$T_{Kmax}$	$T_{KW}$	$n_{max}$	$\Delta K_a$	$\Delta K_r$	$\Delta Kw = 4^\circ$ $S_{max} - S_{min}$	$C_{t \text{ дин}}$
	Нм	Нм	Нм	1/мин	мм	мм	мм	Нм/рад
<b>105</b>	24	64	11	4500	1.3	1.1	5.7	285
<b>135</b>	66	160	26	4500	1.7	1.3	7.0	745
<b>165</b>	125	320	53	4000	2.0	1.6	8.7	1500
<b>190</b>	250	490	81	3600	2.3	1.9	10	2350
<b>210</b>	380	760	125	3100	2.6	2.1	12	3600
<b>235</b>	500	1100	185	3000	3.0	2.4	13	5200
<b>255</b>	680	1500	250	2600	3.3	2.6	15	7200
<b>280</b>	880	2150	355	2300	3.7	2.9	16	10000
<b>315</b>	1350	3550	590	2050	4.0	3.2	18	17000
<b>360</b>	2350	5650	940	1800	4.6	3.7	22	28000
<b>400</b>	3800	9350	1560	1600	5.3	4.2	24	44500
<b>470</b>	6300	16500	2750	1500	6.0	4.8	28	78500
<b>510</b>	9300	23500	3900	1300	6.6	5.3	30	110000
<b>560</b>	11500	33000	5550	1100	7.3	5.8	33	160000
<b>630</b>	14500	42500	7100	1000	8.2	6.6	37	200000

Относительное демпфирование  $\Psi = 0.9$

Приведенные крутящие моменты действительны для:

- Ежедневная эксплуатация до 24 час
- Во время процесса запуска или во время эксплуатации допускаются толчки крутящего момента до максимального крутящего момента, до 120 раз в час.
- Эксплуатация в пределах предписанной рихтовки
- Эксплуатация в диапазоне температур от  $-50^\circ\text{C}$  до  $+50^\circ\text{C}$  (температура окружающей среды или, соответственно, температура в непосредственной близости от муфты).

**Внимание!**

**При изменении рабочих параметров (мощность, число оборотов, частота запусков, изменения на силовой и рабочей машине, также температура окружающей среды) совершенно необходима проверка и пригодность.**

## 2. Общие сведения

### 2.1 Введение

Данное руководство по эксплуатации (ВА) является составной частью поставки муфт и должно постоянно храниться вблизи от муфты.

**Внимание!**

**Любой сотрудник, участвующий в работах по установке, эксплуатации, техническому обслуживанию и ремонту муфты, должен прочесть и понять данную Инструкцию, соблюдать все указанные здесь предписания. Мы не несем ответственности за ущерб и помехи в работе механизма, вызванные несоблюдением инструкции по эксплуатации ВА.**

Описываемая в настоящей инструкции по эксплуатации (ВА) **"Муфта"** разработана для стационарного применения в общем машиностроении. Муфта служит для передачи мощности и вращающегося момента между двумя, соединенными между собой с помощью муфты валами или фланцами.

Область применения муфты должна соответствовать условиям, приведенным в главе 1, "Технические данные". Все отклонения от стандартных условий эксплуатации требуют заключения новых договорных соглашений.

Описываемая здесь муфта соответствует техническому уровню на момент передачи в печать данного руководства по эксплуатации ВА.

В интересах постоянного развития мы оставляем за собой право внесения изменений в отдельных узлах и принадлежностях, целесообразных для повышения производительности при сохранении существенных характеристик механизма.

### 2.2 Авторское право

Фирма **FLENDER AG** сохраняет за собой авторские права на данную инструкцию по эксплуатации ВА.

Без нашего согласия данная ВА не может быть использована в конкурентных целях ни полностью, ни частично, и не может передаваться третьим лицам.

По всем техническим вопросам обращайтесь пожалуйста на наш завод

FLENDER AG  
D46393 Bocholt

Телефон: 02871/92-2868  
Телефакс: 02871/92-2579

или по адресам наших сервисных служб. Список адресов наших сервисных служб приведен в главе 11, "Запчасти, Адреса сервисных служб".

## 3. Правила по технике безопасности

### 3.1 Использование в соответствии с назначением

- Муфта изготавливается в соответствии с новейшим уровнем техники и поставляется в виде, гарантирующей безопасность в эксплуатации. Недопустимо самовольное внесение изменений, влияющих на эксплуатационную безопасность. Это касается также устройств защиты от опасного контакта.
- Применение и эксплуатация муфты может осуществляться только в рамках условий, оговоренных в договоре по эксплуатационным характеристикам и поставке.

### 3.2 Основные обязательства

- Потребитель должен следить за тем, чтобы персонал, ответственный за монтаж, эксплуатацию, уход и профилактику, а также техническое обслуживание, прочел и понял Инструкцию по эксплуатации, и в дальнейшем соблюдал все содержащиеся в ней предписания для:

- исключения риска для здоровья и жизни обслуживающего персонала и окружающих;
- обеспечения эксплуатационной безопасности муфты;

и

- исключения выхода из строя и загрязнения окружающей среды вследствие неправильного обслуживания.
- При транспортировке, монтаже и демонтаже, эксплуатации, техническом обслуживании и профилактике необходимо придерживаться соответствующих предписаний для обеспечения безопасности в работе и защиты окружающей среды.
- К эксплуатации, профилактическим работам и запуску муфты допускается только имеющий на то право, обученный и проинструктированный персонал.
- Все работы проводятся с соблюдением всех мер предосторожности.
- Работа на муфте допустима только в нерабочем ее состоянии. Необходимо принять меры против непреднамеренного включения механизма передачи, например, отключить ключевые переключатели или вынуть предохранители в блоке питания. На пульте включения необходимо установить щит, предупреждающий о том, что с муфтой ведутся работы.
- Муфта должна быть защищена соответствующими защитными приспособлениями от нечаянного прикасновения. Установленные защитные приспособления не должны препятствовать работе муфты.
- Необходимо немедленно выключить приводной агрегат, если во время эксплуатации обнаруживаются изменения муфты.
- При встройке муфты в другие машины или установки завод-изготовитель этих машин или установок обязан перенять содержащиеся в данной инструкции по эксплуатации предписания, указания и описания в свое руководство по эксплуатации.
- Запасные части должны принципиально выписываться из фирмы FLENDER.

### 3.3 Предупреждающие надписи и символы в данной ВА



Этот символ указывает на необходимость неукоснительного выполнения мероприятий по безопасности для охраны **жизни и здоровья персонала**.

**Внимание!**

Этот символ указывает на необходимость неукоснительного выполнения мероприятий по безопасности во избежание **повреждений муфты**.

**Указание:**

Этот символ отмечает общие **условия эксплуатации**, особенно необходимые при работе.



## 4. Транспортировка и хранение

### 4.1 Поставка

Объем поставки представлен в транспортных документах. При получении груза необходимо проверить на полноту поставки. При повреждениях при транспортировке и/или отсутствии некоторых деталей необходимо тотчас же произвести письменное уведомление.

### 4.2 Транспортировка

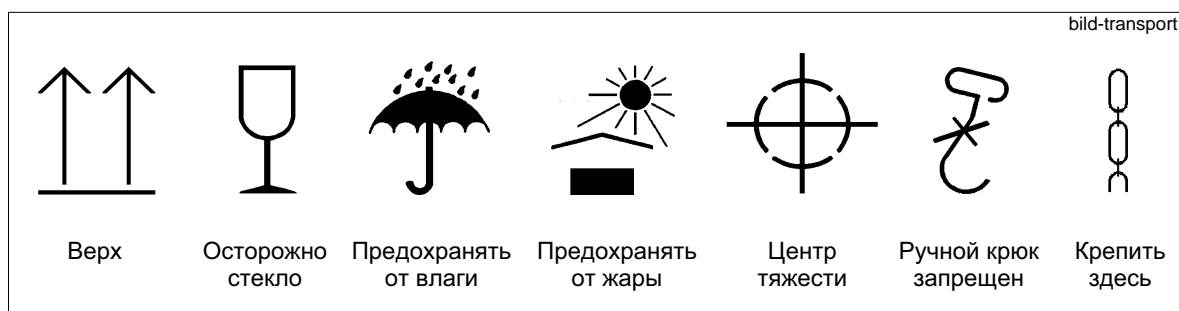


**При транспортировке используйте подъемные и погрузочно-разгрузочные механизмы с достаточной грузоподъемностью.**

**Указание:** Транспортировка муфты осуществляется только предназначенными для этого транспортными средствами.

Упаковка муфты проводится в зависимости от маршрута транспортировки и размеров муфты. Упаковка соответствует, если только это не специально не согласовано, **Директивам по упаковке НРЕ.**

Необходимо соблюдать указанные на упаковке графические символы. Эти символы имеют следующее значение:



### 4.3 Хранение муфты

#### 4.3.1 Хранение муфтовых частей

Муфта поставляется в консервированном виде, и может складироваться в покрытом сухом помещении до 3 месяцев. Если требуется более продолжительное складирование, то в таком случае требуется соответствующая долгосрочная консервация (для этого требуется связаться в фирмой FLENDER).

**Внимание!**

**Перед очисткой частей муфты и нанесением долгосрочной консервации необходимо укрыть упругие шины или, соответственно, их демонтировать. Ни в коем случае нельзя допускать контакта упругих шин с маслом или средством для чистки.**

#### 4.3.2 Хранение упругих шин

##### 4.3.2.1 Общие сведения

При правильном складировании упругие шины сохраняют свои свойства неизменными до пяти лет. При неблагоприятных условиях складирования и в случае неправильного обращения с ними, упругие шины претерпевают отрицательные изменения своих физических свойств. Такие изменения могут, например, вызываться воздействием озона, экстремальных температур, света, влажности или растворяющих средств.

##### 4.3.2.2 Складское помещение

Складское помещение должно быть сухим и беспыльным. Упругие шины нельзя хранить совместно с химикатами, растворяющими средствами, горючими веществами, кислотами и т.д. Кроме того, их следует защищать от света, в особенности, от падающего прямых солнечных лучей и сильного искусственного света, содержащего высокую ультрафиолетовую компоненту.

**Внимание!**

**В складских помещениях не допускается нахождение каких-либо озонпроизводящих устройств, например флюорисцентных источников света, парортутных ламп, электрических устройств высокого напряжения. Влажные складские помещения не допускаются. Необходимо следить за тем, чтобы не возникла конденсация. Наилучшая относительная влажность воздуха - ниже 65 %.**

## 5. Техническое описание

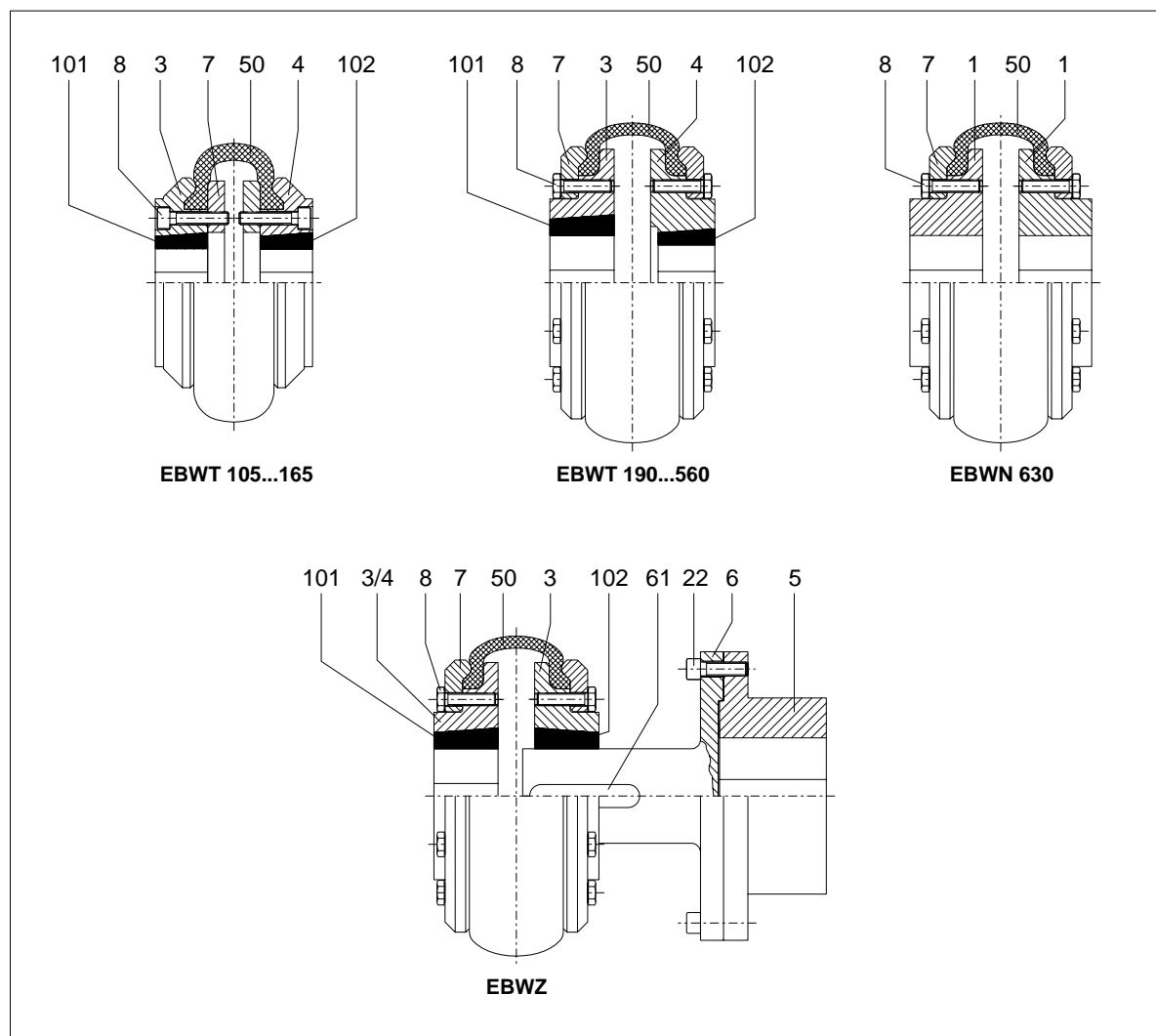
### 5.1 Общее описание

Муфты ELPEX-B являются высокоупругими муфтами с упругими шинами. Они предназначены для соединений машин и в состоянии компенсировать сравнительно большие смещения соединенных машин. Муфты ELPEX-B демпфируют крутильные колебания, сглаживают толчки и действуют звукоизоляционно на корпус.

Упругие шины по периферии имеют паз, что позволяет их замену без смещения соединенных машин. Упругие шины и часть муфты (1) или соотв. (3) или (4) закреплены с силовым замыканием, с помощью стяжного кольца. Муфта исключает люфт при кручении и на основании этого, особенно пригодна для реверсивного режима.

У монтажной серии EBWT, часть муфты (3) или, соотв. (4) соединены с помощью зажимных втулок TAPER с соответствующими присоединяемыми валами. При исполнении с муфтовой частью (3), зажимная втулка TAPER прикручивается с зеркальной стороны вала. При исполнении с муфтовой частью (4), монтаж зажимной втулки TAPER выполняется со стороны корпуса машины.

Монтажная серия EBWZ выполнена с промежуточной деталью. Таким образом, можно обеспечить необходимое для демонтажа свободное место, исключая смещение соединенных машин.



## 6. Монтаж

Фирма FLENDER по желанию заказчика может поставлять просверленные и не просверленные муфтовые части.

Исполнение требуемых дополнительных работ следует проводить с особой тщательностью и точно с соблюдением следующих предписаний!

### Внимание!

**Ответственность за исполнение дополнительных работ несет заказчик. Фирма FLENDER не перенимает на себя гарантийные обязательства за неправильно или ошибочно проведенные дополнительные работы!**

6.1 Указания по сверлению отверстий, канавка призматической шпонки, аксиальная фиксация, установочные винты, балансировка

### 6.1.1 Сверление

- Удалить стяжное кольцо (7) и винты.
- Провести деконсервацию и, по необходимости, чистку муфтовых частей.



**Соблюдайте указания фирмы-изготовителя по обращению с растворителями.**

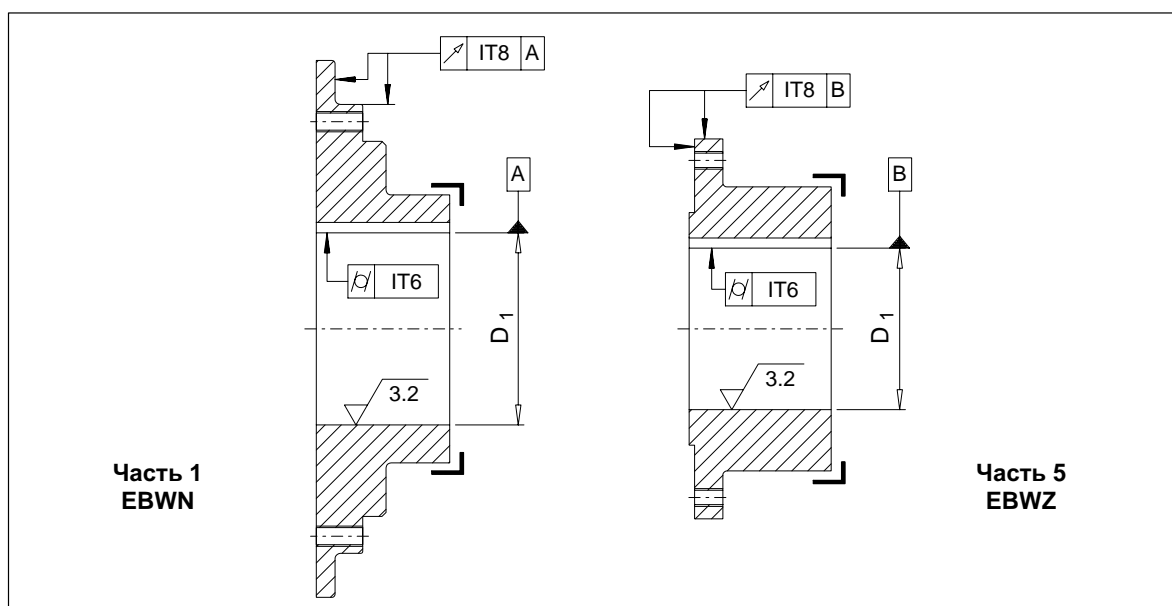
Перед сверлением отверстий нужно тщательно выровнять детали. Допустимые отклонения от вращения без радиального и торцевого биения, а также допуски цилиндрической формы необходимо брать из стандартов DIN ISO 286. Крепление деталей должно проводиться на обозначенных поверхностях (Г).

### Внимание!

**Максимальные допустимые диаметры сверлений (смотри главу 1) сконцепированы для поводковых соединений без затяжки по норме DIN 6885/1 и их значения ни в коем случае не должны быть превышены. Полностью готовое обработанное сверление необходимо всегда проверять на его 100 % - ность соответствующим измерительным инструментом.**

Если вместо предусмотренных поводковых соединений должны использоваться другие соединения вала / ступицы (как например, конусные или ступенчатые отверстия и т.д.), то нужно обратиться с запросом к фирме FLENDER.

Не допускаются поводковые соединения с затяжкой.



При захвате при помощи призматических шпонок для отверстий предписываются следующие пары допусков:

Выбор допусков	Сверление D <sub>1</sub>		Допуски валов	Допуски сверлений
	более мм	до мм		
Допуски валов по нормам FLENDER		25	k6	H7
	25	100	m6	
	100		n6	
Допуски валов по нормам DIN 748/1		50	k6	H7
	50		m6	
Система единого валоподбора		50	h6	K7
	50			M7
		все	h8	N7

Таблица 6.1.1: Пары допусков

**Внимание!**

Совершенно необходимо соблюдение пар допусков с тем, чтобы в зависимости от использования имеющихся допусков с одной стороны, поддерживать как можно меньше зазор соединения вала- ступицы и, с другой стороны, обеспечить, чтобы возникающие вследствие превышения размера напряжения ступицы не превышали допустимых значений по нагрузке. При несоблюдении установленного соответствия валов и ступиц нельзя исключить опасность разрушения в области соединения вала со ступицей.

Если размеры допусков вала отклоняются от допусков указанных в таблице 6.1.1, то в таком случае следует обратиться к фирме FLENDER.



**Несоблюдение этих указаний может привести к разрыву муфты. За счет разлетающихся осколков имеется опасность для жизни!**

### 6.1.2 Канавка под призматическую шпонку

Канавки под призматические шпонки должны выполняться в соответствии с нормами DIN 6885/1. При отклоняемой геометрии канавки следует обратиться к фирме FLENDER. Не допускаются клинья или шпонки с головками.

Канавки под призматические шпонки должны выполняться в соответствии с имеющимися призматическими шпонками. Для канавок под призматические шпонки нужно выдерживать поле допуска для ширины канавок ступиц по **ISO JS9**.

В случае тяжелых условий эксплуатации, таких, например, как реверсивная эксплуатация или эксплуатация с толчками, предписывается поле допусков для ширины паза ступицы по норме **ISO P9**.

### 6.1.3 Осевая фиксация

Для аксиальной фиксации частей муфты нужно предусмотреть один установочный винт или один концевой диск. При использовании концевых дисков для вворачивания в муфтовые части нужно обратиться с запросом к фирме FLENDER.

В случае, если насаженная на муфту муфтовая часть не будет прилегать к буртику, мы рекомендуем использовать снабженные пазами распорные кольца.

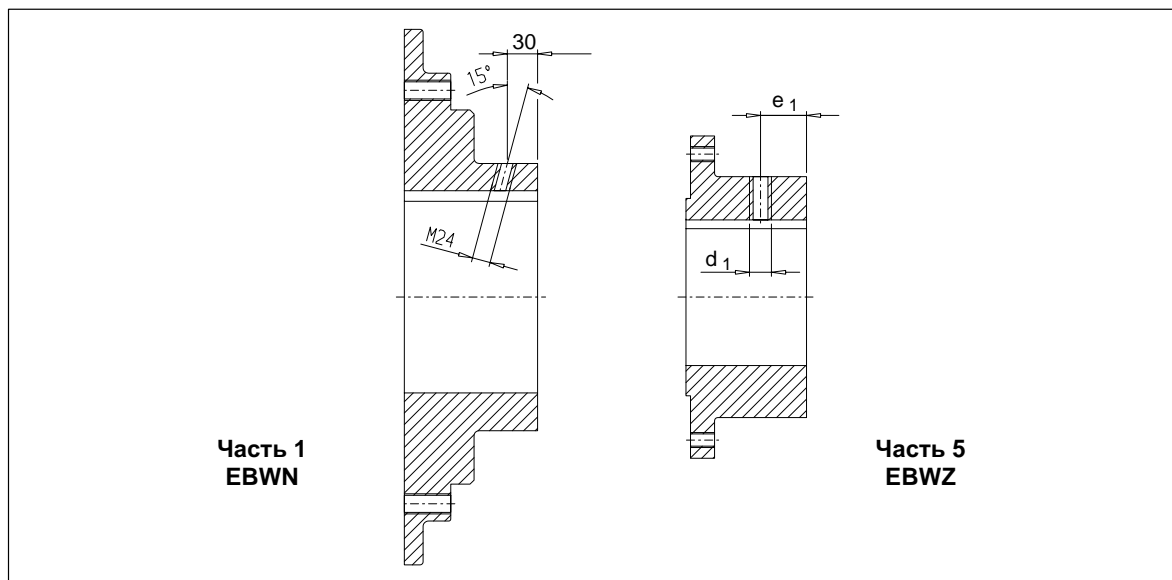
## 6.1.4 Установочные винты

В качестве установочных винтов следует использовать кольцевой элемент с зубьями в соответствии с нормой DIN 916.

Обязательно соблюдать следующие правила!



**Длину установочных винтов нужно выбирать так, чтобы они заполняли резьбовое отверстие, но не выходили за пределы ступицы ( $L_{\text{мин}} = d_1 \times 1.2$ ).**



Размер	105	135	165	190	210	235	255	280	315	360	630
$d_1$	M6	M8	M8	M12	M12	M12	M12	M12	M16	M16	M24
$e_1$	20	25	25	40	40	40	50	50	55	55	30
Моменты затяжки установочных винтов [Нм]	4	8	8	25	25	25	25	25	70	70	230

Таблица 6.1.4: Расположение установочных винтов и момент затяжки установочных винтов



**Установочные винты должны принципиально располагаться на пазу.**

## 6.1.5 Балансировка

Муфты со сверлениями или, соответственно, части муфт со сверлениями поставляются в несбалансированном состоянии. Для этих частей рекомендуется после окончательного сверления провести соответствующую случаю применения балансировку (смотри к этому нормы DIN ISO 1940 и DIN 740/2), Качество балансировки всегда как мин. G16.

Как правило, уравнивание осуществляется путем снятия материала за счет сверления.

**Внимание!**

**Уравнивающие сверленные отверстия запрещается выполнять в зоне крепления упругих шин.**

Муфты с готовыми сверлениями или, соответственно, муфтовые части сбалансированы полуклином в соответствии стандартов. Качество балансировки соответствует G16 при числе оборотов  $n = 1500$  об/мин или соотв. максимальное число оборотов согласно стандартов DIN ISO 1940. При любых отклонениях балансировки, заказчик должен четко сделать запрос.

## 6.2 Общие указания по монтажу

При монтаже обязательно соблюдать указания по технике безопасности, описанные в главе 3.

Монтаж должен проводиться с максимальной осторожностью специалистами.

Уже при планировании дальнейших работ необходимо предусмотреть достаточно места для монтажа и для дальнейших работ по уходу и техническому обслуживанию.

К началу монтажных работ в распоряжении должно иметься достаточное количество подъемных устройств.

## 6.3 Монтаж и демонтаж зажимных втулок TAPER

### 6.3.1 Монтаж зажимной втулки TAPER

Перед началом монтажа концы вала, а также внешний и внутренний конус зажимной втулки TAPER нужно тщательно почистить. При чистке металлических деталей ни в коем случае не допускать контакта упругих шин со средством для чистки.



**Соблюдайте указания фирмы-изготовителя по обращению с растворителями.**

Зажимные втулки TAPER на большой торцевой поверхности, до размера 3030 = 2 и начиная с размера 3535 = 3, имеют параллельные оси цилиндрические и гладкие глухие отверстия, которые только наполовину находятся в материале втулки. Другая половина, расположенная в ступице, имеет резьбу.

Вставить муфтовую часть (3) или соотв. (4) и зажимную втулку TAPER одну в другую, совместить в перекрытие отверстия и слегка закрутить винты.

Муфтовую часть (3) или соотв. (4) с зажимной втулкой TAPER насадить на очищенный вал, выровнять соблюдая размер  $S_1$  и затянуть поочередно крепежные винты зажимной втулки (Моменты затяжки см. пункт 6.5.4.2).

При закручивании, ступица натягивается на коническую зажимную втулку TAPER и, таким образом, втулка натягивается на вал.

Если зажимные втулки TAPER необходимо устанавливать без призматической шпонки, то в таком случае следует соблюдать моменты скольжения и моменты затяжки (смотри пункт пункт 6.5.4.2). Все зажимные втулки TAPER исполнены с пазом для призматических шпонок с параллельными краями (не клины).

Не используемые сверленные отверстия зажимной втулки TAPER заполнить консистентной смазкой для исключения попадания загрязнений.

### 6.3.2 Демонтаж зажимной втулки

Снятие зажимной втулки TAPER осуществляется путем откручивания винтов. Затем в резьбу втулки вкручивается и затягивается один винт в качестве отжимного винта.

Зажимные втулки TAPER, начиная с № 3535 имеют два отжимных винта.

Расхатую, таким образом, часть втулки можно вручную, без инструмента, снять вместе с зажимной втулкой TAPER.

## 6.4 Рихтовка

### 6.4.1 Общие условия рихтовки

Смещение муфтовых частей друг относительно друга может возникнуть как следствие неправильного выравнивания при монтаже, а также как и при эксплуатации установки (тепловое расширение, прогиб валов, слишком мягкая машинная рама и т.д.).

Муфты компенсируют отклонение положения соединяемых концов вала вплоть до значений, указанных в таблице 1.1. При выравнивании радиальное и угловое смещение должно быть как можно меньше, так как в этом случае увеличивается срок службы упругих шин.

После натяжки муфтовых частей (1, 3, 4 или 5), еще до монтажа упругих шин необходимо провести выравнивание соединяемых машин.

Выравнивание проводится в двух, расположенных вертикально по отношению друг к другу плоскостей осей. Для радиального смещения это возможно с помощью линейки и угловое смещение выравнивается с помощью раздвижного калибра.

## 6.4.2 Допустимые значения смещения вала

**Внимание!**

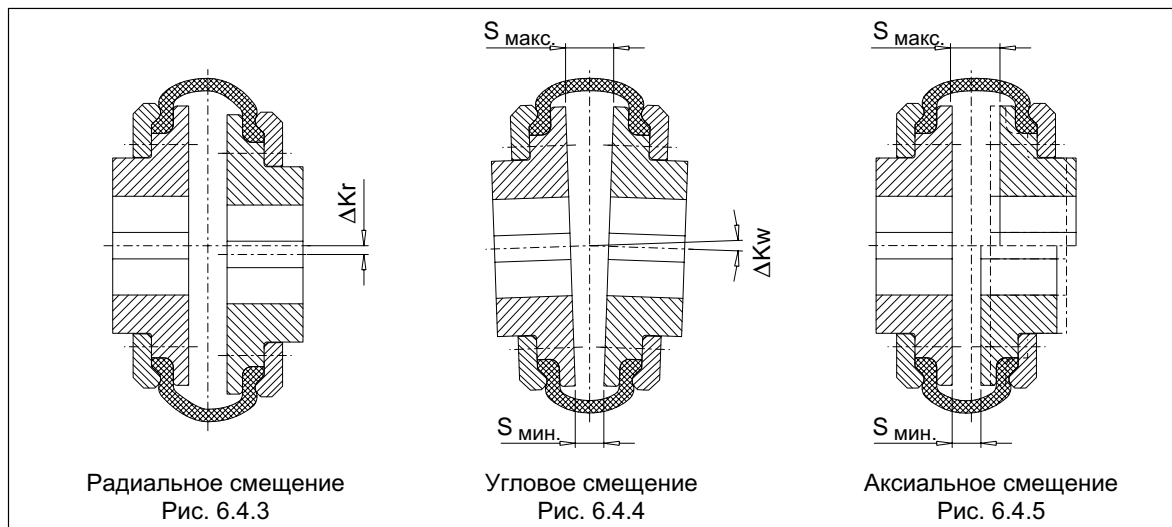
Указанные в пункте 1.3 макс. допустимые значения смещений во время эксплуатации ни в коем случае не должны превышать.

**Внимание!**

Указанные допустимые значения аксиального, радиального и углового смещений ни в коем случае не должны появляться одновременно.

При одновременном появлении аксиального, радиального и углового смещений следует брать более низкие значения смещений.

При аксиальном смещении  $\Delta K_a / 2$  и радиальном смещении  $\Delta K_r / 2$  может допускаться угловое смещение равное  $\Delta K_w \leq 2^\circ$ .



### 6.4.3 Радиальное смещение

Максимальные значение следует брать в пункте 1.3.

### 6.4.4 Угловое смещение

Для упрощения, угловое смещение  $\Delta K_w$  определяется в качестве разности размера  $S_{\text{макс.}}$  и  $S_{\text{мин.}}$ . Максимальные значение следует брать в пункте 1.3.

### 6.4.5 Аксиальное смещение

Допустимое аксиальное смещение  $\Delta K_a$  приведено в пункте 1.3. Номинальный размер зазора  $S$  следует брать из таблицы в пункте 1.1 или 1.2.

Полученный размер зазора, при соблюдении выше указанных ограничений, должен лежать в между размеров  $S_{\text{макс.}}$  и  $S_{\text{мин.}}$ . Действительным является:

$$\begin{aligned} S_{\text{макс.}} &= S + \Delta K_a \\ S_{\text{мин.}} &= S - \Delta K_a \end{aligned}$$

## 6.5 Монтаж и демонтаж упругих шин

### 6.5.1 Общие сведения

Упругие шины по периферии имеют паз, что позволяет их монтаж или демонтаж проводить без смещения соединенных машин.

Перед монтажом упругих шин следует убедиться в том, чтобы места крепления частей (1, 3, 4, 5 или соотв. 7) полностью исключали любого рода загрязнения.

**Внимание!**

Ни в коем случае не допускать контакта упругих шин со средством для чистки.

## 6.5.2 Монтаж упругих шины

Упругую шину растянуть по шлицевой части и натянуть на муфтовую часть (1) или соотв. (3 или 4). Упругую шину натянуть между частью (7) и частью (1) или соотв. частью (3, 4). После вставки упругой шины, на месте разъема шины должен оставаться еще зазор.

Вручную, как можно сильнее, закрутить винты части (8), затем последовательно (и не "крест накрест") затянуть винты ключом.

**Внимание!**

**Соблюдать моменты затяжки.**

**Винты в отдельности затянуть еще не более, чем на один оборот.**

## 6.5.3 Демонтаж упругой шины

Раскручивание всех винтов (8) проводится последовательно (и не "крест накрест").

## 6.5.4 Моменты затяжки винтов

### 6.5.4.1 Зажимная втулка TAPER

Зажимная втулка TAPER	Сверление втулки	Момент скольжения 1)	Момент затяжки	Размер ключа S <sub>W</sub> DIN 911
№	D <sub>1</sub> мм	T <sub>R</sub> Нм	T <sub>A</sub> Нм	S <sub>W</sub> мм
1008	12	29	5.6	3
	19	51		
	24	66		
1210	16	82	20	5
	24	142		
	32	210		
1610	19	98	20	5
	24	135		
	42	265		
2012	24	165	31	6
	42	340		
	50	420		
2517	24	220	48	6
	48	510		
	60	670		
3020	38	520	90	8
	55	890		
	75	1300		
3525	42	1000	113	10
	75	2150		
	90	2600		
4030	48	1700	170	12
	75	3150		
	100	4400		
4535	55	2500	192	14
	75	3900		
	110	6300		
5040	75	3950	271	14
	100	5650		
	125	7370		

- 1) Заданные моменты скольжения T<sub>R</sub> являются действительными для применения зажимной втулки TAPER без призматической шпонки при соблюдении указанных моментов затяжки T<sub>A</sub>. Эти моменты скольжения являются действительными для рабочего фактора f<sub>1</sub> = 1. Моменты скольжения для сверлений, не указанных в таблице, можно определить путем интерполяции. Предпосылкой для достижения указанных моментов скольжения является всегда чистая и безмасляная поверхность в пределах соединяемых частей, а также хорошая смазка крепежных винтов. Призматическая шпонка требуется в том случае, если рабочий момент муфты больше чем момент скольжения втулки.



## 6.5.4.2 Резьбовое соединение (8) и резьбовое соединение (22)

Размер	Момент затяжки $T_A$ и размер ключа $S_W$ для			Момент затяжки $T_A$ и размер ключа $S_W$ для	
	Номер детали 8			Номер детали 22	
	$T_A$ Нм	DIN 912 $S_W$ мм	DIN 931 / 933 $S_W$ мм	$T_A$ Нм	DIN 912 $S_W$ мм
105	15	5		13	5
135	15	5		17.5	6
165	15	5		17.5	6
190	24		13	44	8
210	24		13	44	8
235	40		17	44	8
255	40		17	89	10
280	40		17	89	10
315	50		19	145	14
360	55		19	145	14
400	80		24		
470	105		24		
510	120		24		
560	165		30		
630	165		30		

## 7. Ввод в эксплуатацию

### 7.1 Мероприятия по вводу в эксплуатацию

Перед вводом в эксплуатацию проверить все винтовые соединения на предписанные моменты затяжки и убедиться в правильности выверки муфты (смотри главу 6). Проверить точность зажима упругой шины.

**Внимание!**

**В заключение нужно установить защиту муфты, предохраняющую от нечаянного прикасновения.**

## 8. Рабочий режим

### 8.1 Общие эксплуатационные данные

Во время эксплуатации муфты нужно следить за:

- изменение шумов
- неожиданно возникающими сотрясениями

**Внимание!**

**Если при работе выявились какие-либо нарушения, необходимо немедленно выключить приводной агрегат. Определить причину неполадки.**

**Если причина не может быть выявлена, либо если нет возможностей проведения ремонта собственными средствами, мы рекомендуем Вам пригласить специалиста из нашей сервисной службы (см. главу 11).**

## 9. Неисправности, их причины и устранение

### 9.1 Общие сведения

В любой рабочей фазе муфта должна работать почти бесшумно и плавно. Отклонения от этого следует рассматривать как помеху, которую нужно немедленно устранить.



**Перед началом работ по техническому обслуживанию, ремонтными или другими работами пользователь должен обеспечить останов всей приводной группы. В особенности нужно обезопасить приводные двигатели от нечаянного включения.**

**В остальном мы ссылаемся на действующие на месте установки предписания по предотвращению несчастных случаев.**

## 10. Техобслуживание и профилактические работы

### 10.1 Общие сведения

Проверка заключается в визуальной оценке состояния муфты. При этом следует обратить внимание на прочность крепления винтов и возможные повреждения путем нанесения усилий. Принципиально, контроль муфты следует проводить одновременно при проверке всей установки.

### 10.2 Замена изнашивающихся частей

В качестве запасных упругих шин использовать только оригинальные упругие шины **ELPEX-B** для того, чтобы обеспечить безупречную передачу крутящего момента и бесперебойное функционирование.

После длительной эксплуатации, на упругих шинах могут появиться небольшие трещины или выбитые участки. За таким устарением следует наблюдать, но при таком явлении это не говорит о скоростной замене упругих шин.

## 11. Запчасти, адреса филиалов

Запас важнейших и изнашивающихся частей на месте установки оборудования является важной предпосылкой для постоянной готовности в эксплуатацию муфты.

При проведении заказа необходимо указывать следующие данные:

- № части (смотри пункт 5)
- Наименование / Размер
- Количество

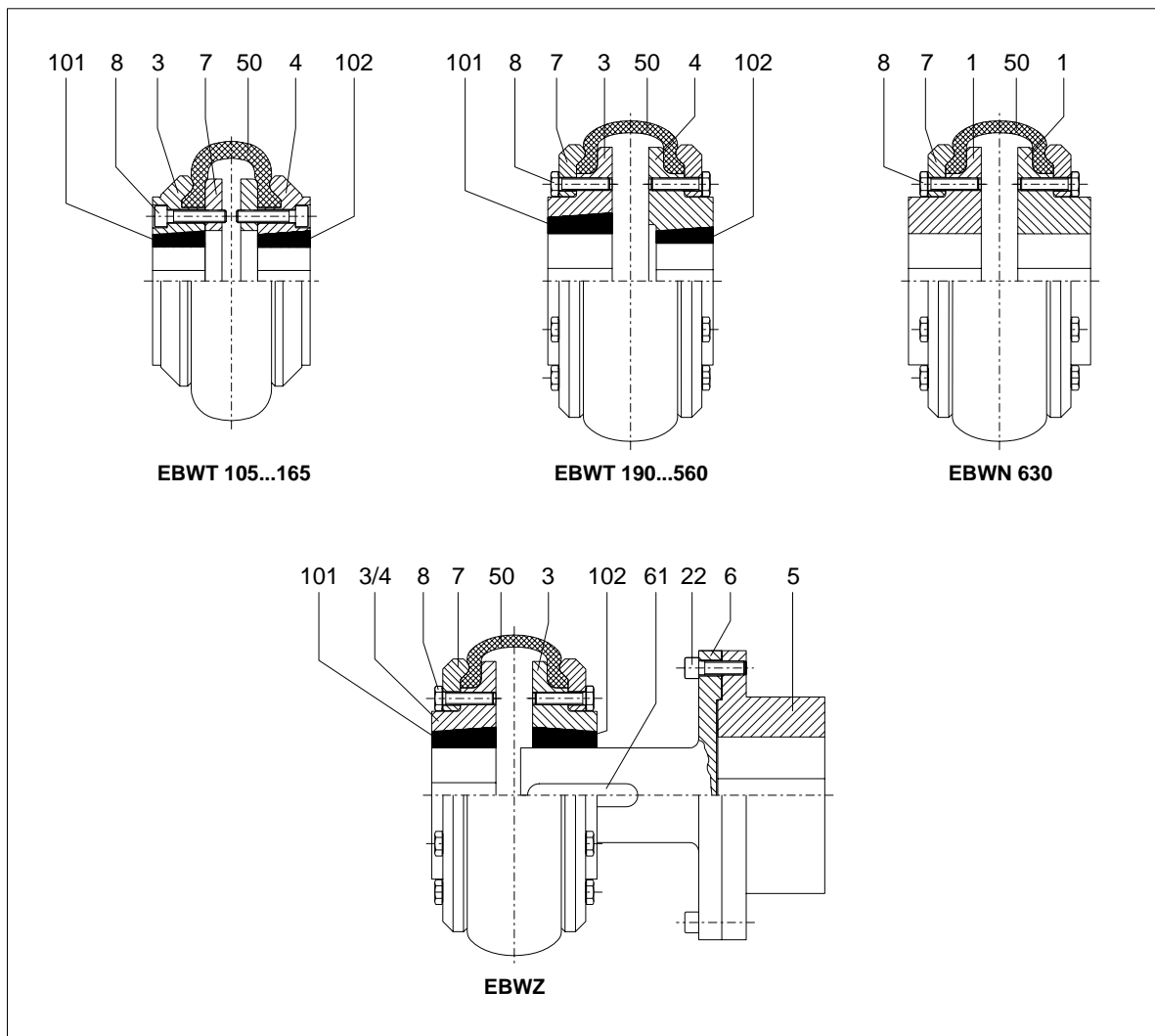
Только на поставляемые нами оригинальные детали мы обеспечиваем гарантию.

### Внимание!

**Мы также настоятельно обращаем Ваше внимание на то, что детали и принадлежности, не поставленные непосредственно нами, не прошли нашу проверку. Поэтому установка и эксплуатация таких деталей может в определенных обстоятельствах повлиять в негативную сторону на конструктивные свойства муфты и тем самым отрицательно повлиять на активную и/или пассивную безопасность работы. Фирма FLENDER снимает с себя ответственность за ущерб, причиненный благодаря использованию не оригинальных деталей и принадлежностей.**

Учтите, пожалуйста, что на отдельные компоненты часто существуют особенные спецификации на изготовление и поставку; мы поставляем Вам детали, соответствующие новейшему техническому состоянию и последним законодательным предписаниям.

## 11.1 Список запчастей



Запчасти			
Номер детали	Наименование	Номер детали	Наименование
1	Часть 1	8	Винты
3	Часть 3	22	Винты
4	Часть 4	50	Упруая шина
5	Часть 5	61	Призматическая шпонка
6	Промежуточная деталь	101	Зажимная втулка TAPER
7	Стяжное кольцо	102	Зажимная втулка TAPER

Таблица 11.1: Список запчастей, монтажных серий **EBWT**, **EBWN** и **EBWZ**

## 11.2 Адреса сервисных и снабженческих служб

При заказе запасных частей или при вызове монтера сервисной службы обратитесь, пожалуйста, сначала к фирме FLENDER AG.

### **FLENDER Germany**

#### **A. FRIEDR. FLENDER AG**

46393 Bocholt - Tel.: (0 28 71) 92-0 - Fax: (0 28 71) 92 25 96  
E-mail: [contact@flender.com](mailto:contact@flender.com) • [www.flender.com](http://www.flender.com)  
Адрес для поставок: Alfred - Flender - Strasse 77, DE- 46395 Bocholt

#### **A. FRIEDR. FLENDER AG - Kupplungswerk Mussum**

Industriepark Bocholt - Schlavenhorst 100 - 46395 Bocholt - Tel.: (0 28 71) 92 28 68 - Fax: (0 28 71) 92 25 79  
E-mail: [couplings@flender.com](mailto:couplings@flender.com) • [www.flender.com](http://www.flender.com)

#### **A. FRIEDR. FLENDER AG - Werk Friedrichsfeld**

Am Industriepark 2 - 46562 Voerde - Tel.: (0 28 71) 92-0 - Fax: (0 28 71) 92 25 96  
E-mail: [contact@flender.com](mailto:contact@flender.com) • [www.flender.com](http://www.flender.com)

#### **A. FRIEDR. FLENDER AG - Getriebewerk Penig**

Thierbacher Strasse 24 - 09322 Penig - Tel.: (03 73 81) 60 - Fax: (03 73 81) 8 02 86  
E-mail: [ute.tappert@flender.com](mailto:ute.tappert@flender.com) • [www.flender.com](http://www.flender.com)

#### **FLENDER - TÜBINGEN GMBH**

72007 Tübingen - Tel.: (0 70 71) 7 07-0 - Fax: (0 70 71) 70 74 00  
E-mail: [sales-motox@flender-motox.com](mailto:sales-motox@flender-motox.com) • [www.flender.com](http://www.flender.com)  
Адрес для поставок: Bahnhofstrasse 40, DE- 72072 Tübingen

#### **LOHER GMBH**

94095 Ruhstorf - Tel.: (0 85 31) 3 90 - Fax: (0 85 31) 3 94 37  
E-mail: [info@loher.de](mailto:info@loher.de) • [www.loher.de](http://www.loher.de)  
Адрес для поставок: Hans-Loher-Strasse 32, DE- 94099 Ruhstorf

#### **FLENDER SERVICE GMBH**

44607 Herne - Tel.: (0 23 23) 940-0 - Fax: (0 23 23) 940 333  
E-mail: [infos@flender-service.com](mailto:infos@flender-service.com) • [www.flender-service.com](http://www.flender-service.com)  
24h Service Hotline +49 (0) 17 22 81 01 00  
Адрес для поставок: Südstrasse 111, DE- 44625 Herne

#### **A. FRIEDR. FLENDER AG - FLENDER GUSS**

Obere Hauptstrasse 228-230 - 09228 Chemnitz / Wittgensdorf - Tel.: (0 37 22) 64-0 - Fax: (0 37 22) 64 21 89  
E-mail: [flender.guss@flender-guss.com](mailto:flender.guss@flender-guss.com) • [www.flender-guss.de](http://www.flender-guss.de)

## Germany

**A. FRIEDR. FLENDER GMBH**

**DE- 46393 BOCHOLT - TEL.: (0 28 71) 92 - 0 - FAX: (0 28 71) 92 25 96**

**АДРЕС ДЛЯ ПОСТАВОК: ALFRED - FLENDER - STRASSE 77 - DE- 46395 BOCHOLT**

-----  
**E-mail: [contact@flender.com](mailto:contact@flender.com) • [www.flender.com](http://www.flender.com)**  
-----

### **VERTRIEBSZENTRUM BOCHOLT**

46393 Bocholt

Alfred-Flender-Strasse 77, 46395 Bocholt

Tel.: (0 28 71) 92 - 0

Fax: (0 28 71) 92 - 14 35

E-mail: [vz.bocholt@flender.com](mailto:vz.bocholt@flender.com)

---

### **VERTRIEBSZENTRUM STUTT GART**

70472 Stuttgart

Friolzheimer Strasse 3, 70499 Stuttgart

Tel.: (07 11) 7 80 54 - 51

Fax: (07 11) 7 80 54 - 50

E-mail: [vz.stuttgart@flender.com](mailto:vz.stuttgart@flender.com)

---

### **VERTRIEBSZENTRUM MÜNCHEN**

85750 Karlsfeld

Liebigstrasse 14, 85757 Karlsfeld

Tel.: (0 81 31) 90 03 - 0

Fax: (0 81 31) 90 03 - 33

E-mail: [vz.muenchen@flender.com](mailto:vz.muenchen@flender.com)

---

### **VERTRIEBSZENTRUM BERLIN**

Schlossallee 8, 13156 Berlin

Tel.: (0 30) 91 42 50 58

Fax: (0 30) 47 48 79 30

E-mail: [vz.berlin@flender.com](mailto:vz.berlin@flender.com)

---

### EUROPE

#### AUSTRIA

Flender Ges.m.b.H.  
Industriezentrum Nö-Süd  
Strasse 4, Objekt 14, Postfach 132  
2355 Wiener Neudorf  
Phone: +43 (0) 22 36 6 45 70  
Fax: +43 (0) 22 36 6 45 70 10  
E-mail: office@flender.at  
www.flender.at

#### BELGIUM & LUXEMBOURG

N.V. Flender Belge S.A.  
Cyriel Buyssestraat 130  
1800 Vilvoorde  
Phone: +32 (0) 2 - 2 53 10 30  
Fax: +32 (0) 2 - 2 53 09 66  
E-mail: sales@flender.be

#### BULGARIA

A. Friedr. Flender AG  
Branch Office  
c/o Auto - Profi GmbH  
Alabin Str., 1000 Sofia  
Phone: +359 (0) 2 - 9 80 66 06  
Fax: +359 (0) 2 - 9 80 33 01  
E-mail: sofia@auto-profi.com

#### CROATIA / SLOVENIA BOSNIA-HERZEGOVINA

A. Friedr. Flender AG  
Branch Office  
c/o HUM - Naklada d.o.o.  
Mandroviceva 3, 10000 Zagreb  
Phone: +385 (0) 1 - 2 30 60 25  
Fax: +385 (0) 1 - 2 30 60 24  
E-mail: flender@hi.hinet.hr

#### CZECH REPUBLIC

A. Friedr. Flender AG  
Branch Office  
Hotel DUO, Teplicka 17  
19000 Praha 9  
Phone: +420 (0) 2 - 83 88 23 00  
Fax: +420 (0) 2 - 83 88 22 05  
E-mail: flender\_pumpria@hotelduo.cz

#### DENMARK

Flender Scandinavia A/S  
Rugmarken 35 B, 3520 Farum  
Phone: +45 - 70 22 60 03  
Fax: +45 - 44 99 16 62  
E-mail: kontakt@flenderscandinavia.com  
www.flenderscandinavia.com

#### ESTHONIA / LATVIA / LITHUANIA

Flender Branch Office  
Addinol Mineralöl Marketing OÜ  
Suur-Sõjamäe 32  
11415 Tallinn / Esthonia  
Phone: +372 (0) 6 - 27 99 99  
Fax: +372 (0) 6 - 27 99 90  
E-mail: flender@addinol.ee  
www.addinol.ee

#### FINLAND

Flender Oy  
Ruosilantie 2 B, 00390 Helsinki  
Phone: +358 (0) 9 - 4 77 84 10  
Fax: +358 (0) 9 - 4 36 14 10  
E-mail: webmaster@flender.fi  
www.flender.fi

#### FRANCE

Flender s.a.r.l.  
3, rue Jean Monnet - B.P. 5  
78996 Elancourt Cedex  
Phone: +33 (0) 1 - 30 66 39 00  
Fax: +33 (0) 1 - 30 66 35 13  
E-mail: sales@flender.fr

#### SALES OFFICES:

Flender s.a.r.l.  
36, rue Jean Broquin  
69006 Lyon  
Phone: +33 (0) 4 - 72 83 95 20  
Fax: +33 (0) 4 - 72 83 95 39  
E-mail: sales@flender.fr

Flender - Graffenstaden SA  
1, rue du Vieux Moulin  
67400 Illkirch-Graffenstaden  
B.P. 84  
67402 Illkirch - Graffenstaden  
Phone: +33 (0) 3 - 88 67 60 00  
Fax: +33 (0) 3 - 88 67 06 17  
E-mail: flencomm@flender-graff.com

#### GREECE

Flender Hellas Ltd.  
2, Delfon str., 11146 Athens  
Phone: +30 210 - 2 91 72 80  
Fax: +30 210 - 2 91 71 02  
E-mail: flender@otenet.gr  
Mangrinox S.A.  
14, Grevenon str., 11855 Athens  
Phone: +30 210 - 3 42 32 01  
Fax: +30 210 - 3 45 99 28  
E-mail: mangrinox@otenet.gr

#### HUNGARY

A. Friedr. Flender AG  
Branch Office  
Bécsi Út 3-5, 1023 Budapest  
Phone: +36 (0) 1 - 3 45 07 90 / 91  
Fax: +36 (0) 1 - 3 45 07 92  
E-mail: jambor.laszlo@axelero.hu

#### ITALY

Flender Cigala S.p.A.  
Parco Tecnologico Manzoni  
Palazzina G  
Viale delle industrie, 17  
20040 Caponago (MI)  
Phone: +39 (0) 02 - 95 96 31  
Fax: +39 (0) 02 - 95 74 39 30  
E-mail: info@flendercigala.it

#### THE NETHERLANDS

Flender Nederland B.V.  
Industrieterrein Lansinghage  
Platinastraat 133  
2718 ST Zoetermeer  
Postbus 725  
2700 AS Zoetermeer  
Phone: +31 (0) 79 - 3 61 54 70  
Fax: +31 (0) 79 - 3 61 54 69  
E-mail: sales@flender.nl  
www.flender.nl

#### SALES OFFICES:

Flender Nederland B.V.  
Lage Brink 5-7  
7317 BD Apeldoorn  
Postbus 1073  
7301 BH Apeldoorn  
Phone: +31 (0) 55 - 5 27 50 00  
Fax: +31 (0) 55 - 5 21 80 11  
E-mail: tom.alberts@flender-group.com

#### Bruinhof B.V.

Boterdiep 37  
3077 AW Rotterdam  
Postbus 9607  
3007 AP Rotterdam  
Phone: +31 (0) 10 - 4 97 08 08  
Fax: +31 (0) 10 - 4 82 43 50  
E-mail: info@bruinhof.nl  
www.bruinhof.nl

#### NORWAY

Elektroprosess AS  
Frysjaveien 40, 0884 Oslo  
Postboks 165, Kjelsås  
0411 Oslo  
Phone: +47 (0) 2 - 2 02 10 30  
Fax: +47 (0) 2 - 2 02 10 50 / 51  
E-mail: post@elektroprosess.no

#### POLAND

A. Friedr. Flender AG  
Branch Office  
Przedstawicielstwo w Polsce  
ul. Wyzwolenia 27  
43 - 190 Mikołów  
Phone: +48 (0) 32 - 2 26 45 61  
Fax: +48 (0) 32 - 2 26 45 62  
E-mail: flender@pro.onet.pl  
www.flender.pl

#### PORTUGAL

Rodamientos FEYC, S.A.  
R. Jaime Lopes Dias, 1668 CV  
1750 - 124 Lissabon  
Phone: +351 (0) 21 - 7 54 24 10  
Fax: +351 (0) 21 - 7 54 24 19  
E-mail: info@rportugal.com

#### ROMANIA

A. Friedr. Flender AG  
Branch Office  
98 - 106, Soseaua Mihai Bravu  
Sector 2, Bloc D 16, Sc 1, Apartament 4  
021331 Bucuresti - 2  
Phone: +40 (0) 21 - 4 91 10 08  
Fax: +40 (0) 21 - 4 91 10 08  
E-mail: flender@fx.ro

#### RUSSIA

F & F GmbH  
Tjuschina 4-6  
191119 St. Petersburg  
Phone: +7 (0) 8 12 - 3 20 90 34  
Fax: +7 (0) 8 12 - 3 40 27 60  
E-mail: flendergus@mail.spbnit.ru

#### SLOVAKIA

A. Friedr. Flender AG  
Branch Office  
Vajanského 49  
P.O. Box 286, 08001 Presov  
Phone: +421 (0) 51 - 7 70 32 67  
Fax: +421 (0) 51 - 7 70 32 67  
E-mail: micenko.flender@nextra.sk

#### SPAIN

Flender Ibérica S.A.  
Poligono Industrial San Marcos  
Calle Morse, 31 (Parcela D-15)  
28906 Getafe - Madrid  
Phone: +34 (0) 91 - 6 83 61 86  
Fax: +34 (0) 91 - 6 83 46 50  
E-mail: f-iberica@flender.es  
www.flender.es

#### SWEDEN

Flender Scandinavia  
Åsensvägen 2  
44339 Lerum  
Phone: +46 (0) 302 - 1 25 90  
Fax: +46 (0) 302 - 1 25 56  
E-mail: kontakt@flenderscandinavia.com  
www.flenderscandinavia.com

#### SWITZERLAND

Flender AG  
Zeughausstr. 48  
5600 Lenzburg  
Phone: +41 (0) 62 8 85 76 00  
Fax: +41 (0) 62 8 85 76 76  
E-mail: info@flender.ch  
www.flender.ch

#### TURKEY

Flender Güc Aktarma Sistemleri  
Sanayi ve Ticaret Ltd. Sti.  
IMES Sanayi, Sitesi  
E Blok 502, Sokak No. 22  
81260 Dudullu - Istanbul  
Phone: +90 (0) 2 16 - 4 66 51 41  
Fax: +90 (0) 2 16 3 64 59 13  
E-mail: cuzkan@flender.tr.com  
www.flender.tr.com

#### UKRAINE

A. Friedr. Flender AG  
Branch Office, c/o DIV - Deutsche Industrie-  
vertretung, Prospect Pobedy 44  
252057 Kiev  
Phone: +380 (0) 44 - 4 46 80 49  
Fax: +380 (0) 44 - 2 30 29 30  
E-mail: flender@div.kiev.ua

#### UNITED KINGDOM & EIRE

Flender Power Transmission Ltd.  
Thornbury Works, Leeds Road  
Bradford  
West Yorkshire BD3 7EB  
Phone: +44 (0) 12 74 65 77 00  
Fax: +44 (0) 12 74 66 98 36  
E-mail: flenders@flender-power.co.uk  
www.flender-power.co.uk

# FLENDER

## SERBIA-MONTENEGRO ALBANIA / MACEDONIA

A. Friedr. Flender AG  
Branch Office  
c/o G.P.Inzenjering d.o.o.  
III Bulevar 54 / 19  
11070 Novi Beograd  
Phone: +381 (0) 11 - 60 44 73  
Fax: +381 (0) 11 - 3 11 67 91  
E-mail: flender@eunet.yu

## AFRICA

### NORTH AFRICAN COUNTRIES

Please refer to Flender s.a.r.l.  
3, rue Jean Monnet - B.P. 5  
78996 Elancourt Cedex  
Phone: +33 (0) 1 - 30 66 39 00  
Fax: +33 (0) 1 - 30 66 35 13  
E-mail: sales@flender.fr

### EGYPT

Sons of Farid Hassanen  
81 Matbaa Ahlia Street  
Boulac 11221, Cairo  
Phone: +20 (0) 2 - 5 75 15 44  
Fax: +20 (0) 2 - 5 75 17 02  
E-mail: hussein@sonfarid.com

### SOUTH AFRICA

Flender Power Transmission (Pty.) Ltd.  
Cnr. Furnace St & Quality Rd.  
P.O. Box 131, Isando 1600  
Johannesburg  
Phone: +27 (0) 11 - 5 71 20 00  
Fax: +27 (0) 11 - 3 92 24 34  
E-mail: sales@flender.co.za  
www.flender.co.za

### SALES OFFICES:

Flender Power Transmission (Pty.) Ltd.  
Unit 3 Marconi Park  
9 Marconi Crescent, Montague Gardens  
P.O. Box 37291  
Chempet 7442, Cape Town  
Phone: +27 (0) 21 - 5 51 50 03  
Fax: +27 (0) 21 - 5 52 38 24  
E-mail: sales@flender.co.za

Flender Power Transmission (Pty.) Ltd.  
Unit 3 Goshawk Park  
Falcon Industrial Estate  
P.O. Box 1608  
New Germany 3620, Durban  
Phone: +27 (0) 31 - 7 05 38 92  
Fax: +27 (0) 31 - 7 05 38 72  
E-mail: sales@flender.co.za

Flender Power Transmission (Pty.) Ltd.  
9 Industrial Crescent, Ext. 25  
P.O. Box 17609, Witbank 1035  
Phone: +27 (0) 13 - 6 92 34 38  
Fax: +27 (0) 13 - 6 92 34 52  
E-mail: sales@flender.co.za

Flender Power Transmission (Pty.) Ltd.  
Unit 14 King Fisher Park, Alton  
Cnr. Ceramic Curve & Alumina Allee  
P.O. Box 101995  
Meerensee 3901, Richards Bay  
Phone: +27 (0) 35 - 7 51 15 63  
Fax: +27 (0) 35 - 7 51 15 64  
E-mail: sales@flender.co.za

## AMERICA

### ARGENTINA

Chilicote S.A.  
Avda. Julio A. Roca 546  
C 1067 ABN Buenos Aires  
Phone: +54 (0) 11 - 43 31 66 10  
Fax: +54 (0) 11 - 43 31 42 78  
E-mail: chilicote@chilicote.com.ar

### BRASIL

Flender Brasil Ltda.  
Rua Quatorze, 60 - Cidade Industrial  
32211 - 970, Contagem - MG  
Phone: +55 (0) 31 - 33 69 21 00  
Fax: +55 (0) 31 - 33 69 21 66  
E-mail: vendas@flenderbrasil.com

### SALES OFFICES:

Flender Brasil Ltda.  
Rua James Watt, 142  
conj. 142 - Brooklin Novo  
04576 - 050, São Paulo - SP  
Phone: +55 (0) 11 - 55 05 99 33  
Fax: +55 (0) 11 - 55 05 30 10  
E-mail: flesao@uol.com.br

Flender Brasil Ltda.  
Rua Campos Salles, 1095  
sala 04 - Centro 14015 - 110,  
Ribeirão Preto - SP  
Phone: +55 (0) 16 - 6 35 15 90  
Fax: +55 (0) 16 - 6 35 11 05  
E-mail: flender.ribpreto@uol.com.br

### CANADA

Flender Power Transmission Inc.  
215 Shields Court, Units 4 - 6  
Markham, Ontario L3R 8V2  
Phone: +1 (0) 9 05 - 3 05 10 21  
Fax: +1 (0) 9 05 - 3 05 10 23  
E-mail: flender@ca.inter.net  
www.flenderpti.com

### SALES OFFICE:

Flender Power Transmission Inc.  
34992 Bernina Court  
Abbotsford - Vancouver  
B.C. V3G 1C2  
Phone: +1 (0) 6 04 - 8 59 66 75  
Fax: +1 (0) 6 04 - 8 59 68 78  
E-mail: tvickers@rapidnet.net

### CHILE / ARGENTINA / BOLIVIA ECUADOR / PARAGUAY / URUGUAY

Flender Cono Sur Limitada  
Avda. Galvarino Gallardo 1534  
Providencia, Santiago  
Phone: +56 (0) 2 - 2 35 32 49  
Fax: +56 (0) 2 - 2 64 20 25  
E-mail: flender@flender.cl  
www.flender.cl

### COLOMBIA

A.G.P. Representaciones Ltda.  
Flender Liaison Office Colombia  
Av Boyaca No 23A  
50 Bodega UA 7-1, Bogotá  
Phone: +57 (0) 1 - 5 70 63 53  
Fax: +57 (0) 1 - 5 70 73 35  
E-mail: aguerrero@agp.com.co  
www.agp.com.co

### MEXICO

Flender de Mexico S.A. de C.V.  
17, Pte. 713 Centro  
72000 Puebla  
Phone: +52 (0) 2 22 - 2 37 19 00  
Fax: +52 (0) 2 22 - 2 37 11 33  
E-mail: szugasti@flendermexico.com  
www.flendermexico.com

### SALES OFFICES:

Flender de Mexico S.A. de C.V.  
Lago Nargis No. 38  
Col. Granada,  
11520 Mexico, D.F.  
Phone: +52 (0) 55 - 52 54 30 37  
Fax: +52 (0) 55 - 55 31 69 39  
E-mail: info@flendermexico.com

Flender de Mexico S.A. de C.V.  
Ave. San Pedro No. 231-5  
Col. Miravalle  
64660 Monterrey, N.L.  
Phone: +52 (0) 81 - 83 63 82 82  
Fax: +52 (0) 81 - 83 63 82 83  
E-mail: info@flendermexico.com

### PERU

Potencia Industrial E.I.R.L.  
Calle Victor González Olaechea N° 110  
Urb. La Aurora - Miraflores,  
P.O.Box: Av. 2 de Mayo N° 679  
Of.108-Miraflores  
Casilla N° 392, Lima 18  
Phone: +51 (0) 1 - 2 42 84 68  
Fax: +51 (0) 1 - 2 42 08 62  
E-mail: cesarzam@chavin.rcp.net.pe

### USA

Flender Corporation  
950 Tollgate Road  
P.O. Box 1449, Elgin, IL. 60123  
Phone: +1 (0) 8 47 - 9 31 19 90  
Fax: +1 (0) 8 47 - 9 31 07 11  
E-mail: flender@flenderusa.com  
www.flenderusa.com

Flender Corporation  
Service Centers West  
4234 Foster Ave.  
Bakersfield, CA. 93308  
Phone: +1 (0) 6 61 - 3 25 44 78  
Fax: +1 (0) 6 61 - 3 25 44 70  
E-mail: flender1@lightspeed.net

### VENEZUELA

F. H. Transmisiones S.A.  
Urbanización Buena Vista  
Calle Johan Schafer o Segunda Calle  
Municipio Sucre, Petare  
Caracas  
Phone: +58 (0) 2 - 21 52 61  
Fax: +58 (0) 2 - 21 18 38  
E-mail: fhtransm@telcel.net.ve  
www.fhtransmisiones.com

## ASIA

### BANGLADESH / SRI LANKA

Please refer to Flender Limited  
No. 2 St. George's Gate Road  
5th Floor, Hastings  
Kolkata - 700 022  
Phone: +91 (0) 33 - 2 23 05 45  
Fax: +91 (0) 33 - 2 23 18 57  
E-mail: flender@flenderindia.com

### PEOPLE'S REPUBLIC OF CHINA

Flender Power Transmission  
(Tianjin) Co. Ltd.  
Shuanghu Rd.- Shuangchen Rd. West  
Beichen Economic Development  
Area (BEDA)  
Tianjin 300400  
Phone: +86 (0) 22 - 26 97 20 63  
Fax: +86 (0) 22 - 26 97 20 61  
E-mail: flender@flendertj.com  
www.flendertj.com  
Flender Power Transmission  
(Tianjin) Co. Ltd.  
Beijing Office  
C-415, Lufthansa Center  
50 Liangmaqiao Road, Chaoyang District  
Beijing 100016  
Phone: +86 (0) 10 - 64 62 21 51  
Fax: +86 (0) 10 - 64 62 21 43  
E-mail: beijing@flenderprc.com.cn

Flender Power Transmission  
(Tianjin) Co. Ltd.  
Shanghai Office  
1101-1102 Harbour Ring Plaza  
18 Xizang Zhong Rd.  
Shanghai 200 001  
Phone: +86 (0) 21 - 53 85 31 48  
Fax: +86 (0) 21 - 53 85 31 46  
E-mail: shanghai@flenderprc.com.cn

Flender Power Transmission  
(Tianjin) Co. Ltd.  
Wuhan Office  
Rm. 1503, Jianyin Building,  
709 Jianshedadao  
Wuhan 430 015  
Phone: +86 (0) 27 - 85 48 67 15  
Fax: +86 (0) 27 - 85 48 68 36  
E-mail: wuhan@flenderprc.com.cn

Flender Power Transmission  
(Tianjin) Co. Ltd.  
Guangzhou Office  
Rm. 2802, Guangzhou International  
Electronics Tower  
403 Huanshi Rd. East  
Guangzhou 510 095  
Phone: +86 (0) 20 - 87 32 60 42  
Fax: +86 (0) 20 - 87 32 60 45  
E-mail: guangzhou@flenderprc.com.cn

Flender Power Transmission  
(Tianjin) Co. Ltd.  
Chengdu Office  
G-6 / F Guoxin Mansion,  
77 Xiyu Street  
Chengdu 610 015  
Phone: +86 (0) 28 - 86 19 83 72  
Fax: +86 (0) 28 - 86 19 88 10  
E-mail: chengdu@flenderprc.com.cn

# FLENDER

Flender Power Transmission  
(Tianjin) Co. Ltd.  
Shenyang Office  
Rm. 2-163, Tower I, City Plaza Shenyang  
206 Nanjing Street (N), Heping District  
Shenyang 110 001  
Phone: +86 (0) 24 - 23 34 20 48  
Fax: +86 (0) 24 - 23 34 20 46  
E-mail: shenyang@flenderprc.com.cn

Flender Power Transmission  
(Tianjin) Co. Ltd.  
Xi'an Office  
Rm. 302, Shaanzi Zhong Da  
International Mansion  
30 Southern Rd.  
Xi'an 710 002  
Phone: +86 (0) 29 - 7 20 32 68  
Fax: +86 (0) 29 - 7 20 32 04  
E-mail: xian@flenderprc.com.cn

## INDIA

Flender Limited  
Head Office:  
No. 2 St. George's Gate Road  
5th Floor, Hastings  
Kolkata - 700 022  
Phone: +91 (0) 33 - 22 23 05 45  
Fax: +91 (0) 33 - 22 23 08 30  
E-mail: flender@flenderindia.com

Flender Limited  
Industrial Growth Centre  
Rakhajungle, Nimpura  
Kharagpur - 721 302  
Phone: +91 (0) 3222 - 23 33 07  
Fax: +91 (0) 3222 - 23 33 64  
E-mail: works@flenderindia.com

SALES OFFICES:  
Flender Limited  
Eastern Regional Sales Office  
No. 2 St. George's Gate Road  
5th Floor, Hastings  
Kolkata - 700 022  
Phone: +91 (0) 33 - 22 23 05 45  
Fax: +91 (0) 33 - 22 23 08 30  
E-mail: ero@flenderindia.com

Flender Limited  
Western Regional Sales Office  
Plot No. 23, Sector 19 - C  
Vashi, Navi Mumbai - 400 705  
Phone: +91 (0) 22 - 27 65 72 27  
Fax: +91 (0) 22 - 27 65 72 28  
E-mail: wro@flenderindia.com

Flender Limited  
Southern Regional Sales Office  
41 Nelson Manickam Road  
Aminjikarai,  
Chennai - 600 029  
Phone: +91 (0) 44 - 23 74 39 21  
Fax: +91 (0) 44 - 23 74 39 19  
E-mail: sro@flenderindia.com

Flender Limited  
Northern Regional Sales Office  
209-A, Masjid Moth, 2nd Floor  
(Behind South Extension II)  
New Delhi - 110 049  
Phone: +91 (0) 11 - 26 25 02 21  
Fax: +91 (0) 11 - 26 25 63 72  
E-mail: nro@flenderindia.com

## INDONESIA

Flender Singapore Pte. Ltd.  
Representative Office  
Perkantoran Puri Niaga II  
Jalan Puri Kencana Blok J1  
No. 2i, Kembangan  
Jakarta Barat 11610  
Phone: +62 (0) 21 - 5 82 86 24  
Fax: +62 (0) 21 - 5 82 86 23  
E-mail: bobwall@cbn.net.id

## IRAN

Cimaghand Co. Ltd.  
P.O. Box 15745-493  
No. 13, 16th East Street  
Beyhaghi Ave., Argentina Sq.  
Tehran 15156  
Phone: +98 (0) 21 - 8 73 02 14  
Fax: +98 (0) 21 - 8 73 39 70  
E-mail: info@cimaghand.com

## ISRAEL

Greenshpon Engineering Works Ltd.  
Haamelim Street 20  
P.O. Box 10108, 26110 Haifa  
Phone: +972 (0) 4 - 8 72 11 87  
Fax: +972 (0) 4 - 8 72 62 31  
E-mail: sales@greenshpon.com  
www.greenshpon.com

## JAPAN

Flender Japan Co., Ltd.  
WBG Marive East 21F  
Nakasa 2 - 6  
Mihama-ku, Chiba-shi  
Chiba 261-7121  
Phone: +81 (0) 43 - 2 13 39 30  
Fax: +81 (0) 43 - 2 13 39 55  
E-mail: contact@flender-japan.com

## KOREA

Flender Ltd.  
7th Fl. Dorim Bldg.  
1823 Bangbae-Dong, Seocho-Ku,  
Seoul 137-060  
Phone: +82 (0) 2 - 34 78 63 37  
Fax: +82 (0) 2 - 34 78 63 45  
E-mail: flender@unitel.co.kr

## KUWAIT

South Gulf Company  
Al-Reqai, Plot 1, Block 96  
P.O. Box 26229, Safat 13123  
Phone: +965 (0) - 4 88 39 15  
Fax: +965 (0) - 4 88 39 14  
E-mail: adelameen@hotmail.com

## LEBANON

Gabriel Acar & Fils s.a.r.l.  
Dahr-el-Jamal  
Zone Industrielle, Sin-el-Fil  
B.P. 80484, Beyrouth  
Phone: +961 (0) 1 - 49 82 72  
Fax: +961 (0) 1 - 49 49 71  
E-mail: gacar@beirut.com

## MALAYSIA

Flender Singapore Pte. Ltd.  
Representative Office  
37 A - 2, Jalan PJU 1/39  
Dataran Prima  
47301 Petaling Jaya  
Selangor Darul Ehsan  
Phone: +60 (0) 3 - 78 80 42 63  
Fax: +60 (0) 3 - 78 80 42 73  
E-mail: flender@tm.net.my

## PAKISTAN

Please refer to  
A. Friedr. Flender AG  
46393 Bocholt  
Phone: +49 (0) 28 71 - 92 22 59  
Fax: +49 (0) 28 71 - 92 15 16  
E-mail: ludger.wittag@flender.com

## PHILIPPINES

Flender Singapore Pte. Ltd.  
Representative Office  
28/F, Unit 2814  
The Enterprice Centre  
6766 Ayala Avenue corner  
Paeso de Roxas, Makati City  
Phone: +63 (0) 2 - 8 49 39 93  
Fax: +63 (0) 2 - 8 49 39 17  
E-mail: roman@flender.com.ph

## BAHRAIN / IRAQ / JORDAN / LYBIA OMAN / QATAR / U.A.E. / YEMEN

Please refer to A. Friedr. Flender AG  
Middle East Sales Office  
IMES Sanayi Sitesi  
E Blok 502, Sokak No. 22  
81260 Dudullu - Istanbul  
Phone: +90 (0) 2 16 - 4 99 66 23  
Fax: +90 (0) 2 16 - 3 64 59 13  
E-mail: meso@flendertr.com

## SAUDI ARABIA

South Gulf Co.  
Al-Khobar, Dahrn Str.  
Middle East Trade Center  
3rd floor, Flat # 23  
P.O. Box 20434 31952 Al-Khobar  
Phone: +966 (0) 3 - 8 87 53 32  
Fax: +966 (0) 3 - 8 87 53 31  
E-mail: adelameen@hotmail.com

## SINGAPORE

Flender Singapore Pte. Ltd.  
13 A, Tech Park Crescent  
Singapore 637843  
Phone: +65 (0) - 68 97 94 66  
Fax: +65 (0) - 68 97 94 11  
E-mail: flender@singnet.com.sg  
www.flender.com.sg

## SYRIA

Misrabi Co & Trading  
Mezzeh Autostrade Transportation  
Building 4/A, 5th Floor  
P.O. Box 12450, Damascus  
Phone: +963 (0) 11 - 6 11 67 94  
Fax: +963 (0) 11 - 6 11 09 08  
E-mail: ismael.misrabi@gmx.net

## TAIWAN

A. Friedr. Flender AG  
Taiwan Branch Company  
1F, No. 5, Lane 240  
Nan Yang Street, Hsichih  
Taipei Hsien 221  
Phone: +886 (0) 2 - 26 93 24 41  
Fax: +886 (0) 2 - 26 94 36 11  
E-mail: flender\_tw@flender.com.tw

## THAILAND

Flender Singapore Pte. Ltd.  
Representative Office  
23/F M Thai Tower, All Seasons Place  
87 Wireless Road, Phatumwan  
Bangkok 10330  
Phone: +66 (0) 2 - 6 27 91 09  
Fax: +66 (0) 2 - 6 27 90 01  
E-mail: christian.beckers@flender.th.com

## VIETNAM

Flender Singapore Pte. Ltd.  
Representative Office  
Suite 6/6A, 16F Saigon Tower  
29 Le Duan Street, District 1  
Ho Chi Minh City, Vietnam  
Phone: +84 (0) 8 - 8 23 62 97  
Fax: +84 (0) 8 - 8 23 62 88  
E-mail: flender@hcm.vnn.vn

## A U S T R A L I A

Flender (Australia) Pty. Ltd.  
9 Nello Place, P.O. Box 6047  
Wetherill Park  
N.S.W. 2164, Sydney  
Phone: +61 (0) 2 - 97 56 23 22  
Fax: +61 (0) 2 - 97 56 48 92, 97 56 14 92  
E-mail: sales@flender.com.au  
www.flender.com.au

SALES OFFICES:  
Flender (Australia) Pty. Ltd.  
Suite 3, 261 Centre Rd.  
Bentleigh, VIC 3204 Melbourne  
Phone: +61 (0) 3 - 95 57 08 11  
Fax: +61 (0) 3 - 95 57 08 22  
E-mail: sales@flender.com.au

Flender (Australia) Pty. Ltd.  
Suite 5, 1407 Logan Rd.  
Mt. Gravatt  
QLD 4122, Brisbane  
Phone: +61 (0) 7 - 34 22 23 89  
Fax: +61 (0) 7 - 34 22 24 03  
E-mail: sales@flender.com.au

Flender (Australia) Pty. Ltd.  
Suite 2 403 Great Eastern Highway  
W.A. 6104, Redcliffe - Perth  
Phone: +61 (0) 8 - 94 77 41 66  
Fax: +61 (0) 8 - 94 77 65 11  
E-mail: sales@flender.com.au

## NEW ZEALAND

Please refer to Flender (Australia) Pty. Ltd.  
9 Nello Place, P.O. Box 6047  
Wetherill Park  
N.S.W. 2164, Sydney  
Phone: +61 (0) 2 - 97 56 23 22  
Fax: +61 (0) 2 - 97 56 48 92  
E-mail: sales@flender.com.au



## 12. Заявление фирмы-изготовителя

### Заявление фирмы-изготовителя

в смысле директивы ЕС 98/37/EWG, приложение II В касательно машин

Настоящим мы заявляем, что описанная в этом руководстве по эксплуатации

### Высокоупругие муфты **ELPEX-B** монтажных серий **EBWT, EBWN и EBWZ**

предназначаются для встройки в машину; их ввод в эксплуатацию не разрешается до тех пор, пока не будет установлено, что машина, в которую встраиваются эти компоненты, удовлетворяет требования директивы ЕС (в исходной редакции 98/37/EG с включением последующих изменений).

Настоящим заявлением фирмы-изготовителя учитываются все (касающиеся наших изделий) гармонизированные нормы, которые были опубликованы комиссией ЕС в Официальном Вестнике Европейского Сообщества.



Bocholt, 2004-03-16

\_\_\_\_\_  
менеджер (Ответственный за изделия)